

## Křížové úchyty, plastové, s předsazeným ocelovým pouzdem, provedení K: závitové pouzdro

Popis zboží/obrázky produktu



### Popis

#### Materiál:

Vyztužený termoplast polyamid, tmavošedý RAL 7021.  
Ocelové části třídy pevnosti 5.8 nebo z nerezové oceli 1.4305.

#### Provedení:

Ocelové části modře pasivované nebo z nerezové oceli bez povrchové úpravy.

#### Upozornění:

Křížové úchyty s předsazeným ocelovým pouzdem jsou s vnitřním závitem zvláště vhodné pro spojení příčnými kolíky.

#### Použití:

Tyto křížové úchyty byly speciálně vyvinuty k použití pro zvýšené hygienické požadavky. Uzavřený tvar úchytu s hladkým povrchem lze velmi snadno čistit.

#### Přednosti:

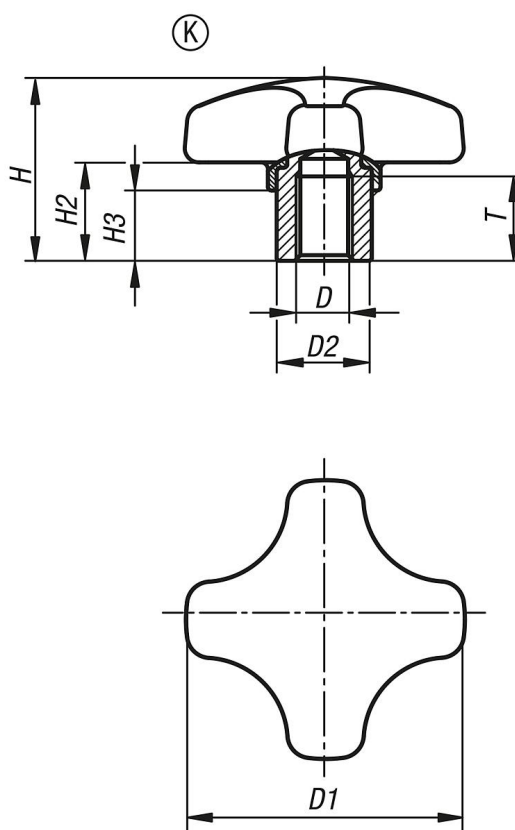
Odolné vůči vlhkosti a čisticím prostředkům (při dezinfekci), žádné toxické vedlejší účinky (biokompatibilní).

Křížové úchyty lze utahovat a povolovat bez použití nářadí.  
Hodí se pro ruční zajišťování a upínání. Různé rozměry závitů.

#### Na vyžádání:

Nadstandardní provedení.

### Výkresy



# Křížové úchyty, plastové, s předsazeným ocelovým pouzdem, provedení K: závitové pouzdro

## Přehled zboží

| Objednáací číslo | Provedení | Materiál komponenty | Povrch komponenty    | Barva základního tělesa | D   | D1 | D2   | H  | H2   | H3   | T  |
|------------------|-----------|---------------------|----------------------|-------------------------|-----|----|------|----|------|------|----|
| K1794.250590     | K         | ocel                | modře pasivovaný     | tmavošedá               | M5  | 25 | 10   | 18 | 9    | 7    | 9  |
| K1794.320690     | K         | ocel                | modře pasivovaný     | tmavošedá               | M6  | 32 | 13,5 | 22 | 12   | 9,5  | 12 |
| K1794.400690     | K         | ocel                | modře pasivovaný     | tmavošedá               | M6  | 40 | 13,5 | 26 | 14   | 10   | 12 |
| K1794.400890     | K         | ocel                | modře pasivovaný     | tmavošedá               | M8  | 40 | 13,5 | 26 | 14   | 10   | 12 |
| K1794.500890     | K         | ocel                | modře pasivovaný     | tmavošedá               | M8  | 50 | 19   | 32 | 18   | 12   | 17 |
| K1794.501090     | K         | ocel                | modře pasivovaný     | tmavošedá               | M10 | 50 | 19   | 32 | 18   | 12   | 17 |
| K1794.631090     | K         | ocel                | modře pasivovaný     | tmavošedá               | M10 | 63 | 19   | 38 | 21,5 | 12,5 | 17 |
| K1794.631290     | K         | ocel                | modře pasivovaný     | tmavošedá               | M12 | 63 | 19   | 38 | 21,5 | 12,5 | 17 |
| K1794.631690     | K         | ocel                | modře pasivovaný     | tmavošedá               | M16 | 63 | 19   | 38 | 21,5 | 12,5 | 17 |
| K1794.2505290    | K         | nerezová ocel       | bez povrchové úpravy | tmavošedá               | M5  | 25 | 10   | 18 | 9    | 7    | 9  |
| K1794.3206290    | K         | nerezová ocel       | bez povrchové úpravy | tmavošedá               | M6  | 32 | 13,5 | 22 | 12   | 9,5  | 12 |
| K1794.4006290    | K         | nerezová ocel       | bez povrchové úpravy | tmavošedá               | M6  | 40 | 13,5 | 26 | 14   | 10   | 12 |
| K1794.4008290    | K         | nerezová ocel       | bez povrchové úpravy | tmavošedá               | M8  | 40 | 13,5 | 26 | 14   | 10   | 12 |
| K1794.5008290    | K         | nerezová ocel       | bez povrchové úpravy | tmavošedá               | M8  | 50 | 19   | 32 | 18   | 12   | 17 |
| K1794.5010290    | K         | nerezová ocel       | bez povrchové úpravy | tmavošedá               | M10 | 50 | 19   | 32 | 18   | 12   | 17 |
| K1794.6310290    | K         | nerezová ocel       | bez povrchové úpravy | tmavošedá               | M10 | 63 | 19   | 38 | 21,5 | 12,5 | 17 |
| K1794.6312290    | K         | nerezová ocel       | bez povrchové úpravy | tmavošedá               | M12 | 63 | 19   | 38 | 21,5 | 12,5 | 17 |
| K1794.6316290    | K         | nerezová ocel       | bez povrchové úpravy | tmavošedá               | M16 | 63 | 19   | 38 | 21,5 | 12,5 | 17 |