

Křížové úchyty, plastové, s předsaženým ocelovým pouzdem

Popis zboží/obrázky produktu



Popis

Materiál:

Vyztužený termoplast polyamid, tmavošedý RAL 7021.
Ocelové části třídy pevnosti 5.8 nebo z nerezové oceli 1.4305.

Provedení:

Ocelové části modře pasivované nebo z nerezové oceli bez povrchové úpravy.

Upozornění:

Křížové úchyty s předsaženým ocelovým pouzdem jsou s vnitřním závitem zvláště vhodné pro spojení příčnými kolíky.

Použití:

Tyto křížové úchyty byly speciálně vyvinuty k použití pro zvýšené hygienické požadavky. Uzavřený tvar úchytu s hladkým povrchem lze velmi snadno čistit.

Přednosti:

Odolné vůči vlhkosti a čisticím prostředkům (při dezinfekci), žádné toxické vedlejší účinky (biokompatibilní).

Křížové úchyty lze utahovat a povolovat bez použití náradí.
Hodí se pro ruční zajišťování a upínání. Různé rozměry závitů.

Na vyžádání:

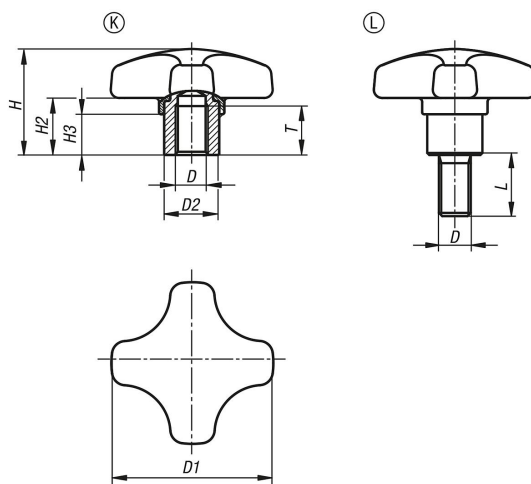
Nadstandardní provedení.

Odkaz na výkres:

Provedení K: pouzdro se závitem

Provedení L: vnější závit

Výkresy



Přehled zboží

Křížové úchyty, z plastu, s předsaženým ocelovým pouzdem

Křížové úchyty, plastové, s předsaženým ocelovým pouzdrům

Přehled zboží

Objednáací číslo	Provedení	Materiál komponenty	Povrch komponenty	Barva základního tělesa	D	D1	D2	H	H2	H3	L	T
K1794.250590	K	ocel	modře pasivovaný	tmavošedá	M5	25	10	18	9	7	-	9
K1794.320690	K	ocel	modře pasivovaný	tmavošedá	M6	32	13,5	22	12	9,5	-	12
K1794.400690	K	ocel	modře pasivovaný	tmavošedá	M6	40	13,5	26	14	10	-	12
K1794.400890	K	ocel	modře pasivovaný	tmavošedá	M8	40	13,5	26	14	10	-	12
K1794.500890	K	ocel	modře pasivovaný	tmavošedá	M8	50	19	32	18	12	-	17
K1794.501090	K	ocel	modře pasivovaný	tmavošedá	M10	50	19	32	18	12	-	17
K1794.631090	K	ocel	modře pasivovaný	tmavošedá	M10	63	19	38	21,5	12,5	-	17
K1794.631290	K	ocel	modře pasivovaný	tmavošedá	M12	63	19	38	21,5	12,5	-	17
K1794.631690	K	ocel	modře pasivovaný	tmavošedá	M16	63	19	38	21,5	12,5	-	17
K1794.2505290	K	nerezová ocel	bez povrchové úpravy	tmavošedá	M5	25	10	18	9	7	-	9
K1794.3206290	K	nerezová ocel	bez povrchové úpravy	tmavošedá	M6	32	13,5	22	12	9,5	-	12
K1794.4006290	K	nerezová ocel	bez povrchové úpravy	tmavošedá	M6	40	13,5	26	14	10	-	12
K1794.4008290	K	nerezová ocel	bez povrchové úpravy	tmavošedá	M8	40	13,5	26	14	10	-	12
K1794.5008290	K	nerezová ocel	bez povrchové úpravy	tmavošedá	M8	50	19	32	18	12	-	17
K1794.5010290	K	nerezová ocel	bez povrchové úpravy	tmavošedá	M10	50	19	32	18	12	-	17
K1794.6310290	K	nerezová ocel	bez povrchové úpravy	tmavošedá	M10	63	19	38	21,5	12,5	-	17
K1794.6312290	K	nerezová ocel	bez povrchové úpravy	tmavošedá	M12	63	19	38	21,5	12,5	-	17
K1794.6316290	K	nerezová ocel	bez povrchové úpravy	tmavošedá	M16	63	19	38	21,5	12,5	-	17
K1794.250590X10	L	ocel	modře pasivovaný	tmavošedá	M5	25	10	18	9	7	10	-
K1794.250590X15	L	ocel	modře pasivovaný	tmavošedá	M5	25	10	18	9	7	15	-
K1794.250590X20	L	ocel	modře pasivovaný	tmavošedá	M5	25	10	18	9	7	20	-
K1794.320690X10	L	ocel	modře pasivovaný	tmavošedá	M6	32	13,5	22	12	9,5	10	-
K1794.320690X15	L	ocel	modře pasivovaný	tmavošedá	M6	32	13,5	22	12	9,5	15	-
K1794.320690X20	L	ocel	modře pasivovaný	tmavošedá	M6	32	13,5	22	12	9,5	20	-
K1794.320690X25	L	ocel	modře pasivovaný	tmavošedá	M6	32	13,5	22	12	9,5	25	-
K1794.320690X30	L	ocel	modře pasivovaný	tmavošedá	M6	32	13,5	22	12	9,5	30	-
K1794.400890X15	L	ocel	modře pasivovaný	tmavošedá	M8	40	13,5	26	14	10	15	-
K1794.400890X20	L	ocel	modře pasivovaný	tmavošedá	M8	40	13,5	26	14	10	20	-
K1794.400890X25	L	ocel	modře pasivovaný	tmavošedá	M8	40	13,5	26	14	10	25	-
K1794.400890X30	L	ocel	modře pasivovaný	tmavošedá	M8	40	13,5	26	14	10	30	-
K1794.400890X40	L	ocel	modře pasivovaný	tmavošedá	M8	40	13,5	26	14	10	40	-
K1794.400890X50	L	ocel	modře pasivovaný	tmavošedá	M8	40	13,5	26	14	10	50	-
K1794.501090X20	L	ocel	modře pasivovaný	tmavošedá	M10	50	19	32	18	12	20	-
K1794.501090X25	L	ocel	modře pasivovaný	tmavošedá	M10	50	19	32	18	12	25	-
K1794.501090X30	L	ocel	modře pasivovaný	tmavošedá	M10	50	19	32	18	12	30	-
K1794.501090X40	L	ocel	modře pasivovaný	tmavošedá	M10	50	19	32	18	12	40	-
K1794.501090X50	L	ocel	modře pasivovaný	tmavošedá	M10	50	19	32	18	12	50	-
K1794.501090X60	L	ocel	modře pasivovaný	tmavošedá	M10	50	19	32	18	12	60	-
K1794.631290X20	L	ocel	modře pasivovaný	tmavošedá	M12	63	19	38	21,5	12,5	20	-
K1794.631290X25	L	ocel	modře pasivovaný	tmavošedá	M12	63	19	38	21,5	12,5	25	-
K1794.631290X30	L	ocel	modře pasivovaný	tmavošedá	M12	63	19	38	21,5	12,5	30	-
K1794.631290X40	L	ocel	modře pasivovaný	tmavošedá	M12	63	19	38	21,5	12,5	40	-
K1794.631290X50	L	ocel	modře pasivovaný	tmavošedá	M12	63	19	38	21,5	12,5	50	-
K1794.631290X60	L	ocel	modře pasivovaný	tmavošedá	M12	63	19	38	21,5	12,5	60	-
K1794.2505290X10	L	nerezová ocel	bez povrchové úpravy	tmavošedá	M5	25	10	18	9	7	10	-
K1794.2505290X15	L	nerezová ocel	bez povrchové úpravy	tmavošedá	M5	25	10	18	9	7	15	-
K1794.2505290X20	L	nerezová ocel	bez povrchové úpravy	tmavošedá	M5	25	10	18	9	7	20	-
K1794.3206290X10	L	nerezová ocel	bez povrchové úpravy	tmavošedá	M6	32	13,5	22	12	9,5	10	-
K1794.3206290X15	L	nerezová ocel	bez povrchové úpravy	tmavošedá	M6	32	13,5	22	12	9,5	15	-
K1794.3206290X20	L	nerezová ocel	bez povrchové úpravy	tmavošedá	M6	32	13,5	22	12	9,5	20	-
K1794.3206290X25	L	nerezová ocel	bez povrchové úpravy	tmavošedá	M6	32	13,5	22	12	9,5	25	-
K1794.3206290X30	L	nerezová ocel	bez povrchové úpravy	tmavošedá	M6	32	13,5	22	12	9,5	30	-
K1794.4008290X15	L	nerezová ocel	bez povrchové úpravy	tmavošedá	M8	40	13,5	26	14	10	15	-
K1794.4008290X20	L	nerezová ocel	bez povrchové úpravy	tmavošedá	M8	40	13,5	26	14	10	20	-
K1794.4008290X25	L	nerezová ocel	bez povrchové úpravy	tmavošedá	M8	40	13,5	26	14	10	25	-
K1794.4008290X30	L	nerezová ocel	bez povrchové úpravy	tmavošedá	M8	40	13,5	26	14	10	30	-
K1794.4008290X40	L	nerezová ocel	bez povrchové úpravy	tmavošedá	M8	40	13,5	26	14	10	40	-
K1794.4008290X50	L	nerezová ocel	bez povrchové úpravy	tmavošedá	M8	40	13,5	26	14	10	50	-
K1794.5010290X20	L	nerezová ocel	bez povrchové úpravy	tmavošedá	M10	50	19	32	18	12	20	-
K1794.5010290X25	L	nerezová ocel	bez povrchové úpravy	tmavošedá	M10	50	19	32	18	12	25	-
K1794.5010290X30	L	nerezová ocel	bez povrchové úpravy	tmavošedá	M10	50	19	32	18	12	30	-

Křížové úchyty, plastové, s předsazeným ocelovým pouzdrům

Přehled zboží

Objednací číslo	Provedení	Materiál komponenty	Povrch komponenty	Barva základního tělesa	D	D1	D2	H	H2	H3	L	T
K1794.5010290X40	L	nerezová ocel	bez povrchové úpravy	tmavošedá	M10	50	19	32	18	12	40	-
K1794.5010290X50	L	nerezová ocel	bez povrchové úpravy	tmavošedá	M10	50	19	32	18	12	50	-
K1794.5010290X60	L	nerezová ocel	bez povrchové úpravy	tmavošedá	M10	50	19	32	18	12	60	-
K1794.6312290X20	L	nerezová ocel	bez povrchové úpravy	tmavošedá	M12	63	19	38	21,5	12,5	20	-
K1794.6312290X25	L	nerezová ocel	bez povrchové úpravy	tmavošedá	M12	63	19	38	21,5	12,5	25	-
K1794.6312290X30	L	nerezová ocel	bez povrchové úpravy	tmavošedá	M12	63	19	38	21,5	12,5	30	-
K1794.6312290X40	L	nerezová ocel	bez povrchové úpravy	tmavošedá	M12	63	19	38	21,5	12,5	40	-
K1794.6312290X50	L	nerezová ocel	bez povrchové úpravy	tmavošedá	M12	63	19	38	21,5	12,5	50	-
K1794.6312290X60	L	nerezová ocel	bez povrchové úpravy	tmavošedá	M12	63	19	38	21,5	12,5	60	-