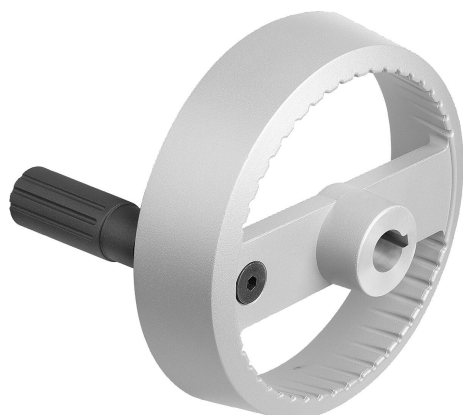


2paprsková ruční ovládací kola z hliníku, s válcovým sklopným úchytem, provedení C, s lícovaným otvorem a drážkou pro zalícovanou pružinu

Popis zboží/obrázky produktu



Popis

Materiál:

Ruční ovládací kolo z hliníku.
Válcový úchyt a kryt nábojů z termoplastu, černý.
Osa válcového úchytu, ocel brynýrovaná.
Závitový kolík ISO 4027 ocel třídy pevnosti 45 H, černá.

Provedení:

Černá nebo stříbrná, komaxitovaná

Upozornění:

Axiální a radiální házivost věnce kola $\leq 0,4$ mm.

Montáž:

Krytka náboje je dodávána demontovaná.
Ruční ovládací kola je možné upevnit k hřídeli buď příčným zakolíkovaním, nebo válcovým šroubem DIN 6912 a podložkou K0173, a to pomocí drážky a pera.
U provedení s příčným otvorem se připevnění provádí zašroubovaným závitem kolíku ISO 4027.

Rozsah dodávky:

Hliníkové ruční ovládací kolo.
Kryt náboje.
Válcový sklopný úchyt
Závitový kolík ISO 4027 (provedení s příčným otvorem).

Příslušenství:

K0173 Podložky.
K1160 Šrouby s válcovou hlavou a vnitřním šestihranem, nízká hlava DIN 6912.

Odkaz na výkres:

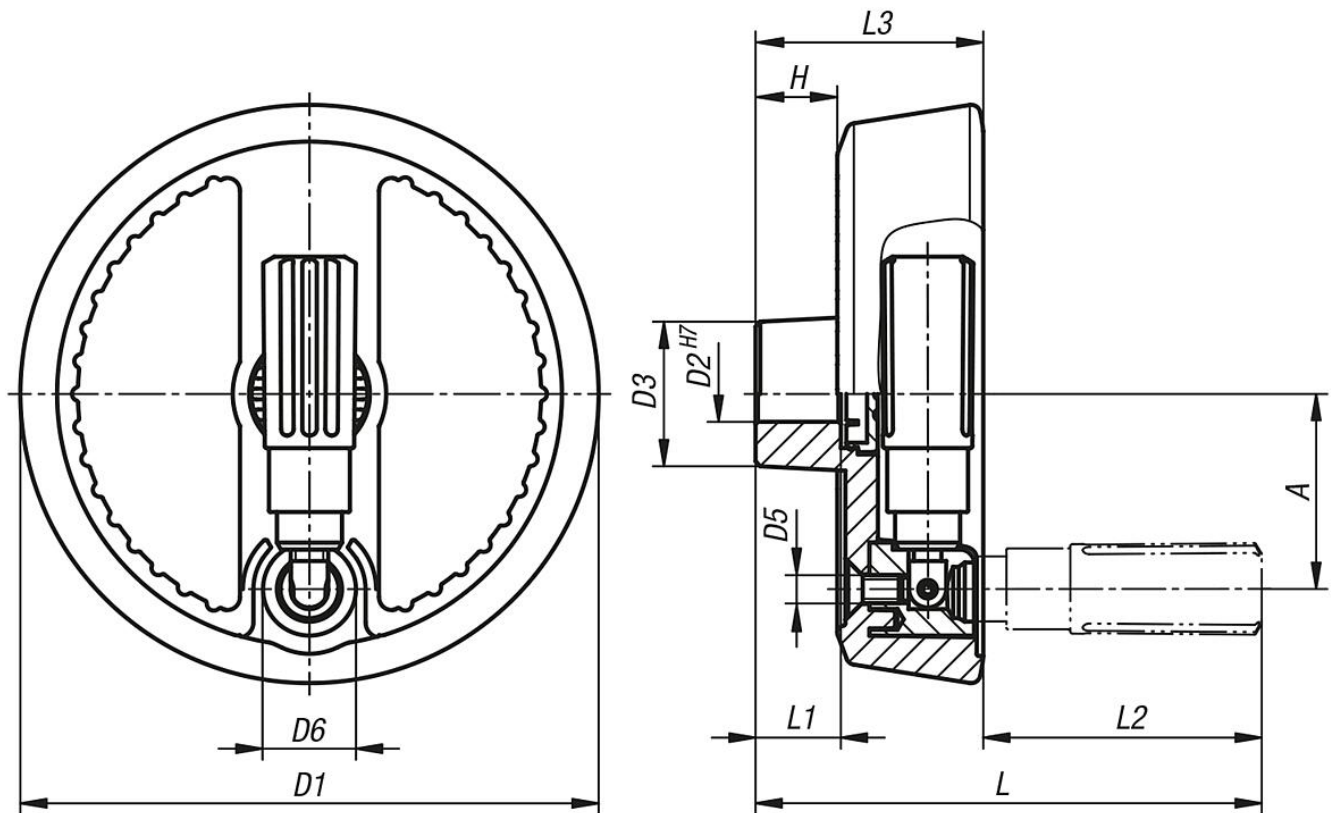
1) Poloha příčného otvoru přesazená o 90° vůči drážce pro zalícovanou pružinu

2paprsková ruční ovládací kola z hliníku, s válcovým sklopným úchytem, provedení C, s lícovaným otvorem a drážkou pro zalícovanou pružinu

Popis zboží/obrázky produktu

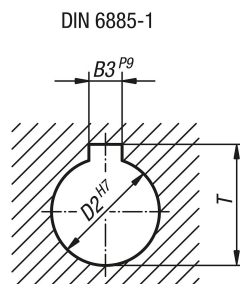


Výkresy



2prasková ruční ovládací kola z hliníku, s válcovým sklopným úchytem, provedení C, s lícovaným otvorem a drážkou pro zalícovanou pružinu

Výkresy



Přehled zboží

Objednáací číslo	Barva základního tělesa	Provedení	Typ provedení	A	B3	D1	D2	D3	D4	D5	D6	H	L	L1	L2	L3	T
K1525.12512104	černá	C	lícovaný otvor s drážkou	42	4	125	12	31	19,9	M6	20	17,6	105	18	56	49	13,8
K1525.12514105	černá	C	lícovaný otvor s drážkou	42	5	125	14	31	19,9	M6	20	17,6	105	18	56	49	16,3
K1525.16014105	černá	C	lícovaný otvor s drážkou	55	5	160	14	36	26	M8	26	17,8	137	20	80	57	16,3
K1525.16016105	černá	C	lícovaný otvor s drážkou	55	5	160	16	36	26	M8	26	17,8	137	20	80	57	18,3
K1525.12512204	stříbrná	C	lícovaný otvor s drážkou	42	4	125	12	31	19,9	M6	20	17,6	105	18	56	49	13,8
K1525.12514205	stříbrná	C	lícovaný otvor s drážkou	42	5	125	14	31	19,9	M6	20	17,6	105	18	56	49	16,3
K1525.16014205	stříbrná	C	lícovaný otvor s drážkou	55	5	160	14	36	26	M8	26	17,8	137	20	80	57	16,3
K1525.16016205	stříbrná	C	lícovaný otvor s drážkou	55	5	160	16	36	26	M8	26	17,8	137	20	80	57	18,3