

2paprsková ruční ovládací kola z hliníku, s válcovým sklopným úchytom, provedení A, s lícovaným otvorem a příčným otvorem

Popis zboží/obrázky produktu



Popis

Materiál:

Ruční ovládací kolo z hliníku.
Válcový úchyt a kryt nábojů z termoplastu, černý.
Osa válcového úchytu, ocel bryněvaná.
Závitový kolík ISO 4027 ocel třídy pevnosti 45 H, černá.

Provedení:

Černá nebo stříbrná, komaxitovaná

Upozornění:

Axiální a radiální házivost věnce kola $\leq 0,4$ mm.

Montáž:

Krytka náboje je dodávána demontovaná.
Ruční ovládací kolo je možné upevnit k hřídeli buď příčným zakolíkovaním, nebo válcovým šroubem DIN 6912 a podložkou K0173, a to pomocí drážky a pera.
U provedení s příčným otvorem se připevnění provádí zašroubovaným závitovým kolíkem ISO 4027.

Rozsah dodávky:

Hliníkové ruční ovládací kolo.
Kryt náboje.
Válcový sklopný úchyt
Závitový kolík ISO 4027 (provedení s příčným otvorem).

Příslušenství:

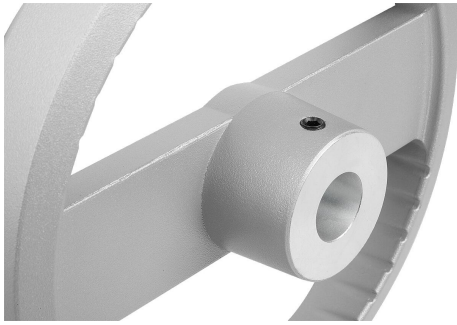
K0173 Podložky.
K1160 Šrouby s válcovou hlavou a vnitřním šestihranem, nízká hlava DIN 6912.

Odkaz na výkres:

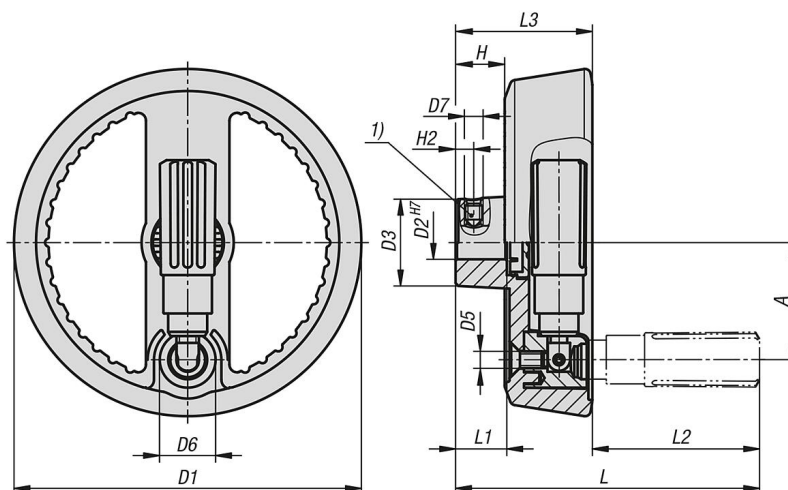
1) Poloha příčného otvoru přesazená o 90° vůči drážce pro zalícovanou pružinu

2paprsková ruční ovládací kola z hliníku, s válcovým sklopným úchytem, provedení A, s lícovaným otvorem a příčným otvorem

Popis zboží/obrázky produktu



Výkresy



2paprsková ruční ovládací kola z hliníku, s válcovým sklopným úchytem, provedení A, s lícovaným otvorem a příčným otvorem

Přehled zboží

Objednací číslo	Barva základního tělesa	Provedení	Typ provedení	A	D1	D2	D3	D4	D5	D6	D7	H	H2	L	L1	L2	L3
K1525.1251216	černá	A	zalicovaná díra s příčnou dírou	42	125	12	31	19,9	M6	20	M6	17,6	6,5	105	18	56	49
K1525.1251416	černá	A	zalicovaná díra s příčnou dírou	42	125	14	31	19,9	M6	20	M6	17,6	6,5	105	18	56	49
K1525.1601416	černá	A	zalicovaná díra s příčnou dírou	55	160	14	36	26	M8	26	M6	17,8	6,5	137	20	80	57
K1525.1601616	černá	A	zalicovaná díra s příčnou dírou	55	160	16	36	26	M8	26	M6	17,8	8	137	20	80	57
K1525.1251226	stříbrná	A	zalicovaná díra s příčnou dírou	42	125	12	31	19,9	M6	20	M6	17,6	6,5	105	18	56	49
K1525.1251426	stříbrná	A	zalicovaná díra s příčnou dírou	42	125	14	31	19,9	M6	20	M6	17,6	6,5	105	18	56	49
K1525.1601426	stříbrná	A	zalicovaná díra s příčnou dírou	55	160	14	36	26	M8	26	M6	17,8	6,5	137	20	80	57
K1525.1601626	stříbrná	A	zalicovaná díra s příčnou dírou	55	160	16	36	26	M8	26	M6	17,8	8	137	20	80	57