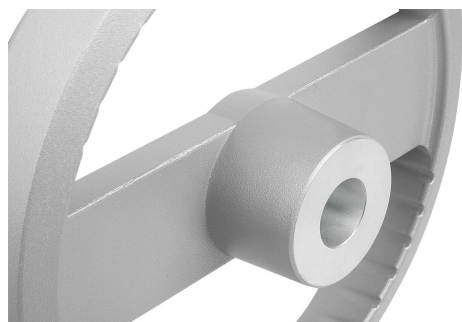
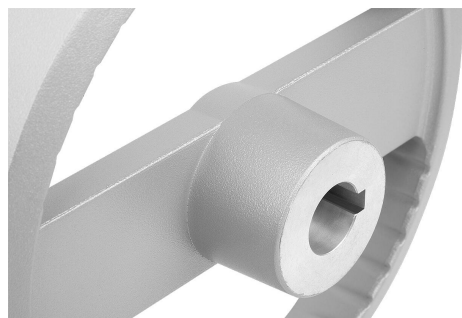
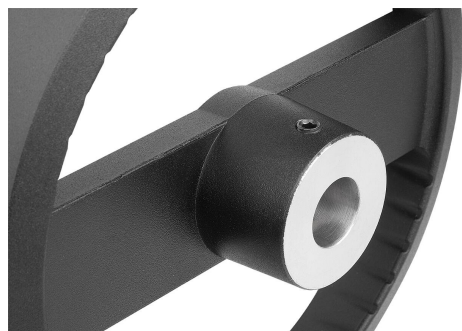


2paprsková ruční ovládací kola, z hliníku, s válcovým sklopným úchytem

Popis zboží/obrázky produktu



Popis

Materiál:

Ruční ovládací kolo z hliníku.
Válcový úchyt a kryt nábojů z termoplastu, černý.
Osa válcového úchytu, ocel brynýrovaná.
Závitový kolík ISO 4027 ocel třídy pevnosti 45 H, černá.

Provedení:

Černá nebo stříbrná, komaxitovaná

Se zalícovaným otvorem.

S lícovaným otvorem a drážkou pro zalícovanou pružinu.

Se zalícovaným otvorem a příčným otvorem.

S lícovaným otvorem, s drážkou pro zalícovanou pružinu a příčným otvorem.

Upozornění:

Axiální a radiální házivost věnce kola $\leq 0,4$ mm.

Montáž:

Krytka náboje je dodávána demontovaná.

Ruční ovládací kola je možné upevnit k hřídeli buď příčným zakolíkovaním, nebo válcovým šroubem DIN 6912 a podložkou K0173, a to pomocí drážky a pera.

U provedení s příčným otvorem se připevnění provádí zašroubovaným závitovým kolíkem ISO 4027.

Rozsah dodávky:

Hliníkové ruční ovládací kolo.

Kryt náboje.

Válcový sklopný úchyt

Závitový kolík ISO 4027 (provedení s příčným otvorem).

Příslušenství:

K0173 Podložky.

K1160 Šrouby s válcovou hlavou a vnitřním šestihranem, nízká hlava DIN 6912.

Odkaz na výkres:

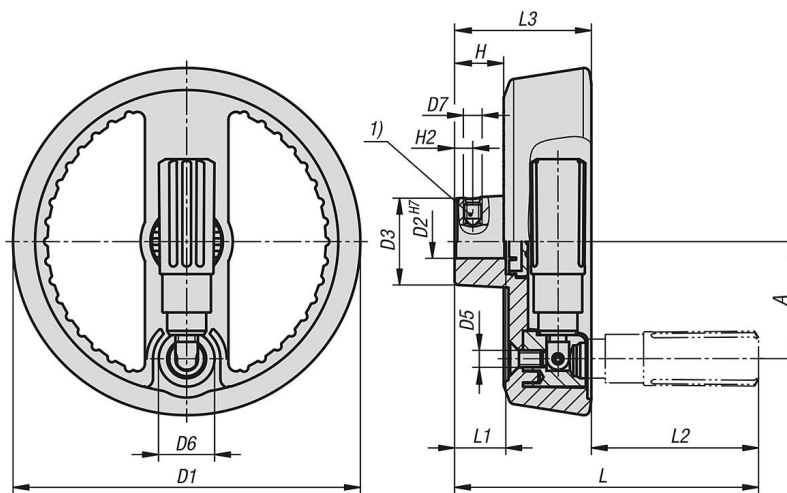
1) Poloha příčného otvoru přesazená o 90° vůči drážce pro zalícovanou pružinu

2papřsková ruční ovládací kola, z hliníku, s válcovým sklopným úchytem

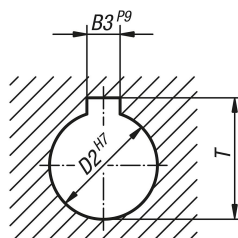
Popis zboží/obrázky produktu



Výkresy



DIN 6885-1



Přehled zboží

2papřsková ruční ovládací kola, z hliníku, s válcovým sklopným úchytem

2paprsková ruční ovládací kola, z hliníku, s válcovým sklopným úchytem

Přehled zboží

Objednací číslo	Barva základního tělesa	Provedení	Typ provedení	A	B3	D1	D2	D3	D4	D5	D6	D7	H	H2	L	L1	L2	L3	T
K1525.1251216	černá	A	zalicovaná díra s příčnou dírou	42	-	125	12	31	19,9	M6	20	M6	17,6	6,5	105	18	56	49	-
K1525.1251416	černá	A	zalicovaná díra s příčnou dírou	42	-	125	14	31	19,9	M6	20	M6	17,6	6,5	105	18	56	49	-
K1525.1601416	černá	A	zalicovaná díra s příčnou dírou	55	-	160	14	36	26	M8	26	M6	17,8	6,5	137	20	80	57	-
K1525.1601616	černá	A	zalicovaná díra s příčnou dírou	55	-	160	16	36	26	M8	26	M6	17,8	8	137	20	80	57	-
K1525.1251226	stříbrná	A	zalicovaná díra s příčnou dírou	42	-	125	12	31	19,9	M6	20	M6	17,6	6,5	105	18	56	49	-
K1525.1251426	stříbrná	A	zalicovaná díra s příčnou dírou	42	-	125	14	31	19,9	M6	20	M6	17,6	6,5	105	18	56	49	-
K1525.1601426	stříbrná	A	zalicovaná díra s příčnou dírou	55	-	160	14	36	26	M8	26	M6	17,8	6,5	137	20	80	57	-
K1525.1601626	stříbrná	A	zalicovaná díra s příčnou dírou	55	-	160	16	36	26	M8	26	M6	17,8	8	137	20	80	57	-
K1525.125121046	černá	B	lícovaná díra s drážkou, s příčným otvorem	42	4	125	12	31	19,9	M6	20	M6	17,6	6,5	105	18	56	49	13,8
K1525.125141056	černá	B	lícovaná díra s drážkou, s příčným otvorem	42	5	125	14	31	19,9	M6	20	M6	17,6	6,5	105	18	56	49	16,3
K1525.160141056	černá	B	lícovaná díra s drážkou, s příčným otvorem	55	5	160	14	36	26	M8	26	M6	17,8	6,5	137	20	80	57	16,3
K1525.160161056	černá	B	lícovaná díra s drážkou, s příčným otvorem	55	5	160	16	36	26	M8	26	M6	17,8	8	137	20	80	57	18,3
K1525.125122046	stříbrná	B	lícovaná díra s drážkou, s příčným otvorem	42	4	125	12	31	19,9	M6	20	M6	17,6	6,5	105	18	56	49	13,8
K1525.125142056	stříbrná	B	lícovaná díra s drážkou, s příčným otvorem	42	5	125	14	31	19,9	M6	20	M6	17,6	6,5	105	18	56	49	16,3
K1525.160142056	stříbrná	B	lícovaná díra s drážkou, s příčným otvorem	55	5	160	14	36	26	M8	26	M6	17,8	6,5	137	20	80	57	16,3
K1525.160162056	stříbrná	B	lícovaná díra s drážkou, s příčným otvorem	55	5	160	16	36	26	M8	26	M6	17,8	8	137	20	80	57	18,3
K1525.12512104	černá	C	lícovaný otvor s drážkou	42	4	125	12	31	19,9	M6	20	-	17,6	-	105	18	56	49	13,8
K1525.12514105	černá	C	lícovaný otvor s drážkou	42	5	125	14	31	19,9	M6	20	-	17,6	-	105	18	56	49	16,3
K1525.16014105	černá	C	lícovaný otvor s drážkou	55	5	160	14	36	26	M8	26	-	17,8	-	137	20	80	57	16,3
K1525.16016105	černá	C	lícovaný otvor s drážkou	55	5	160	16	36	26	M8	26	-	17,8	-	137	20	80	57	18,3
K1525.12512204	stříbrná	C	lícovaný otvor s drážkou	42	4	125	12	31	19,9	M6	20	-	17,6	-	105	18	56	49	13,8
K1525.12514205	stříbrná	C	lícovaný otvor s drážkou	42	5	125	14	31	19,9	M6	20	-	17,6	-	105	18	56	49	16,3
K1525.16014205	stříbrná	C	lícovaný otvor s drážkou	55	5	160	14	36	26	M8	26	-	17,8	-	137	20	80	57	16,3
K1525.16016205	stříbrná	C	lícovaný otvor s drážkou	55	5	160	16	36	26	M8	26	-	17,8	-	137	20	80	57	18,3
K1525.125121	černá	E	s lícovaným otvorem	42	-	125	12	31	19,9	M6	20	-	17,6	-	105	18	56	49	-
K1525.125141	černá	E	s lícovaným otvorem	42	-	125	14	31	19,9	M6	20	-	17,6	-	105	18	56	49	-
K1525.160141	černá	E	s lícovaným otvorem	55	-	160	14	36	26	M8	26	-	17,8	-	137	20	80	57	-
K1525.160161	černá	E	s lícovaným otvorem	55	-	160	16	36	26	M8	26	-	17,8	-	137	20	80	57	-
K1525.125122	stříbrná	E	s lícovaným otvorem	42	-	125	12	31	19,9	M6	20	-	17,6	-	105	18	56	49	-
K1525.125142	stříbrná	E	s lícovaným otvorem	42	-	125	14	31	19,9	M6	20	-	17,6	-	105	18	56	49	-
K1525.160142	stříbrná	E	s lícovaným otvorem	55	-	160	14	36	26	M8	26	-	17,8	-	137	20	80	57	-
K1525.160162	stříbrná	E	s lícovaným otvorem	55	-	160	16	36	26	M8	26	-	17,8	-	137	20	80	57	-