

## 2paprsková ruční ovládací kola z hliníku, s válcovým otočným úchytem, provedení E, s lícovaným otvorem

Popis zboží/obrázky produktu



### Popis

#### Materiál:

Ruční ovládací kolo z hliníku.  
Válcový úchyt a kryt nábojů z termoplastu, černý.  
Osa válcového úchytu, ocel bryněvaná.  
Závitový kolík ISO 4027 ocel třídy pevnosti 45 H, černá.

#### Provedení:

Černá nebo stříbrná, komaxitovaná

#### Upozornění:

Axiální a radiální házivost věnce kola  $\leq 0,4$  mm.

#### Montáž:

Kryt středového pouzdra a válcový úchyt se dodávají demontované. K montáži se musí osa úchytu zašroubovat do montážního otvoru.  
Ruční ovládací kola je možné upevnit na hřídeli buď příčným zakolíkovaním nebo válcovým šroubem DIN 6912 a podložkou K0173, a to pomocí drážky a perxxa.  
U provedení s příčným otvorem se připevnění provádí zašroubovaným závitovým kolíkem ISO 4027.

#### Rozsah dodávky:

Hliníkové ruční ovládací kolo.  
Kryt náboje.  
Válcový úchyt, otočný  
Závitový kolík ISO 4027 (provedení s příčným otvorem).

#### Příslušenství:

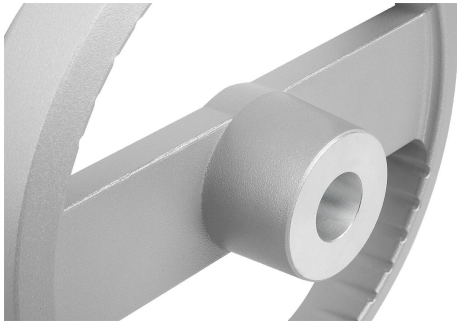
K0173 Podložky.  
K1160 Šrouby s válcovou hlavou a vnitřním šestihranem, nízká hlava DIN 6912.

#### Odkaz na výkres:

1) Poloha příčného otvoru přesazená o 90° vůči drážce pro zalícovanou pružinu

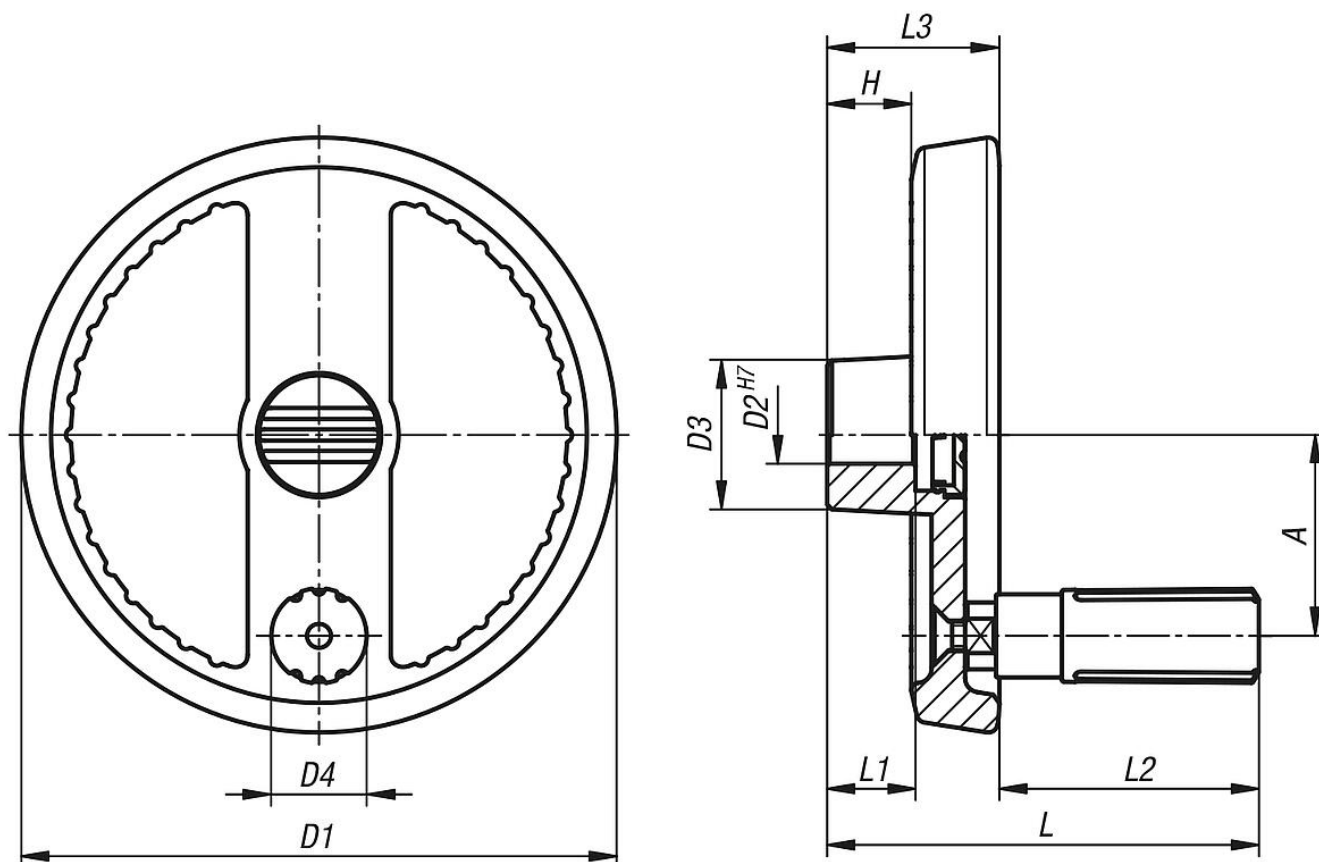
**2papřsková ruční ovládací kola z hliníku, s válcovým otočným úchytem, provedení E, s lícovaným otvorem**

Popis zboží/obrázky produktu



## 2papřsková ruční ovládací kola z hliníku, s válcovým otočným úchytem, provedení E, s lícovaným otvorem

Výkresy



### Přehled zboží

Objednáací číslo	Barva základního tělesa	Provedení	Typ provedení	A	D1	D2	D3	D4	D5	H	L	L1	L2	L3
K1524.125121	černá	E	s lícovaným otvorem	42	125	12	31	19,9	M6	17,6	90,5	18	54,5	36
K1524.125141	černá	E	s lícovaným otvorem	42	125	14	31	19,9	M6	17,6	90,5	18	54,5	36
K1524.160141	černá	E	s lícovaným otvorem	55	160	14	36	25,2	M8	19,4	116,5	20	76,5	40
K1524.160161	černá	E	s lícovaným otvorem	55	160	16	36	25,2	M8	19,4	116,5	20	76,5	40
K1524.125122	stříbrná	E	s lícovaným otvorem	42	125	12	31	19,9	M6	17,6	90,5	18	54,5	36
K1524.125142	stříbrná	E	s lícovaným otvorem	42	125	14	31	19,9	M6	17,6	90,5	18	54,5	36
K1524.160142	stříbrná	E	s lícovaným otvorem	55	160	14	36	25,2	M8	19,4	116,5	20	76,5	40
K1524.160162	stříbrná	E	s lícovaným otvorem	55	160	16	36	25,2	M8	19,4	116,5	20	76,5	40