

2paprsková ruční ovládací kola z hliníku, s válcovým otočným úchytem, provedení A, s lícovaným otvorem a příčným otvorem

Popis zboží/obrázky produktu



Popis

Materiál:

Ruční ovládací kolo z hliníku.
Válcový úchyt a kryt nábojů z termoplastu, černý.
Osa válcového úchytu, ocel bryněvaná.
Závitový kolík ISO 4027 ocel třídy pevnosti 45 H, černá.

Provedení:

Černá nebo stříbrná, komaxitovaná

Upozornění:

Axiální a radiální házivost věnce kola $\leq 0,4$ mm.

Montáž:

Kryt středového pouzdra a válcový úchyt se dodávají demontované. K montáži se musí osa úchytu zašroubovat do montážního otvoru.
Ruční ovládací kola je možné upevnit na hřídeli buď příčným zakolíkovaním nebo válcovým šroubem DIN 6912 a podložkou K0173, a to pomocí drážky a perxxa.
U provedení s příčným otvorem se připevnění provádí zašroubovaným závitovým kolíkem ISO 4027.

Rozsah dodávky:

Hliníkové ruční ovládací kolo.
Kryt náboje.
Válcový úchyt, otočný
Závitový kolík ISO 4027 (provedení s příčným otvorem).

Příslušenství:

K0173 Podložky.
K1160 Šrouby s válcovou hlavou a vnitřním šestihranem, nízká hlava DIN 6912.

Odkaz na výkres:

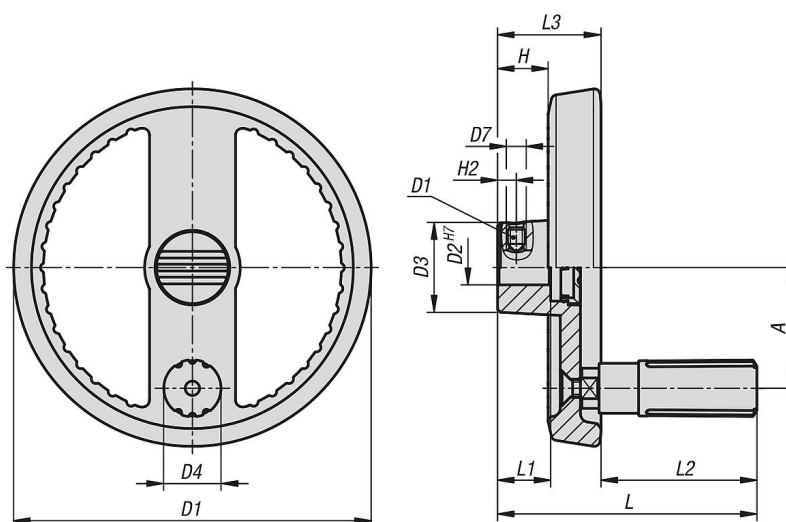
1) Poloha příčného otvoru přesazená o 90° vůči drážce pro zalícovanou pružinu

2prásková ruční ovládací kola z hliníku, s válcovým otočným úchytem, provedení A, s lícovaným otvorem a příčným otvorem

Popis zboží/obrázky produktu



Výkresy



Přehled zboží

Objednací číslo	Barva základního tělesa	Provedení	Typ provedení	A	D1	D2	D3	D4	D5	D7	H	H2	L	L1	L2	L3
K1524.1251216	černá	A	zalicovaná díra s příčnou dírou	42	125	12	31	19,9	M6	M6	17,6	6,5	90,5	18	54,5	36
K1524.1251416	černá	A	zalicovaná díra s příčnou dírou	42	125	14	31	19,9	M6	M6	17,6	6,5	90,5	18	54,5	36
K1524.1601416	černá	A	zalicovaná díra s příčnou dírou	55	160	14	36	25,2	M8	M6	19,4	6,5	116,5	20	76,5	40
K1524.1601616	černá	A	zalicovaná díra s příčnou dírou	55	160	16	36	25,2	M8	M6	19,4	8	116,5	20	76,5	40
K1524.1251226	stříbrná	A	zalicovaná díra s příčnou dírou	42	125	12	31	19,9	M6	M6	17,6	6,5	90,5	18	54,5	36
K1524.1251426	stříbrná	A	zalicovaná díra s příčnou dírou	42	125	14	31	19,9	M6	M6	17,6	6,5	90,5	18	54,5	36

2paprsková ruční ovládací kola z hliníku, s válcovým otočným úchytem, provedení A, s lícovaným otvorem a příčným otvorem

Přehled zboží

Objednací číslo	Barva základního tělesa	Provedení	Typ provedení	A	D1	D2	D3	D4	D5	D7	H	H2	L	L1	L2	L3
K1524.1601426	stříbrná	A	zalicovaná díra s příčnou dírou	55	160	14	36	25,2	M8	M6	19,4	6,5	116,5	20	76,5	40
K1524.1601626	stříbrná	A	zalicovaná díra s příčnou dírou	55	160	16	36	25,2	M8	M6	19,4	8	116,5	20	76,5	40