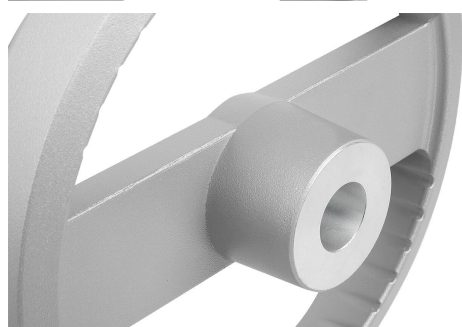
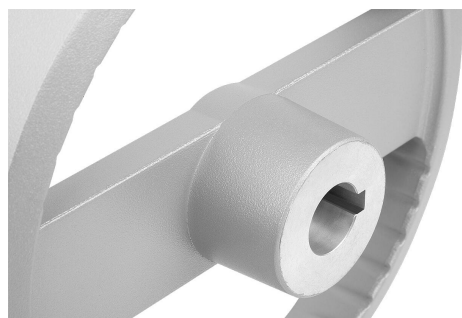
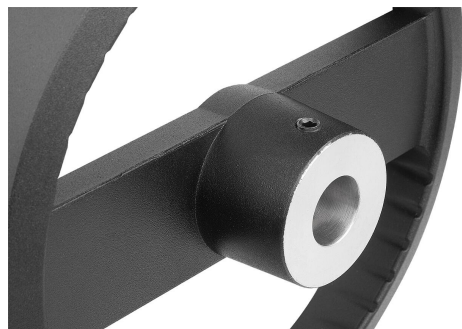


2paprsková ruční ovládací kola, z hliníku, s otočným válcovým úchyt

Popis zboží/obrázky produktu



Popis

Materiál:

Ruční ovládací kolo z hliníku.
Válcový úchyt a kryt nábojů z termoplastu, černý.
Osa válcového úchytu, ocel bryněvaná.
Závitový kolík ISO 4027 ocel třídy pevnosti 45 H, černá.

Provedení:

Černá nebo stříbrná, komaxitovaná

Se zalícovaným otvorem.

S lícovaným otvorem a drážkou pro zalícovanou pružinu.

Se zalícovaným otvorem a příčným otvorem.

S lícovaným otvorem, s drážkou pro zalícovanou pružinu a příčným otvorem.

Upozornění:

Axiální a radiální házivost věnce kola $\leq 0,4$ mm.

Montáž:

Kryt středového pouzdra a válcový úchyt se dodávají demontované. K montáži se musí osa úchytu zašroubovat do montážního otvoru.

Ruční ovládací kola je možné upevnit na hřídeli buď příčným zakolíkovaním nebo válcovým šroubem DIN 6912 a podložkou K0173, a to pomocí drážky a perxxa.

U provedení s příčným otvorem se připevnění provádí zašroubovaným závitovým kolíkem ISO 4027.

Rozsah dodávky:

Hliníkové ruční ovládací kolo.

Kryt náboje.

Válcový úchyt, otočný

Závitový kolík ISO 4027 (provedení s příčným otvorem).

Příslušenství:

K0173 Podložky.

K1160 Šrouby s válcovou hlavou a vnitřním šestihranem, nízká hlava DIN 6912.

Odkaz na výkres:

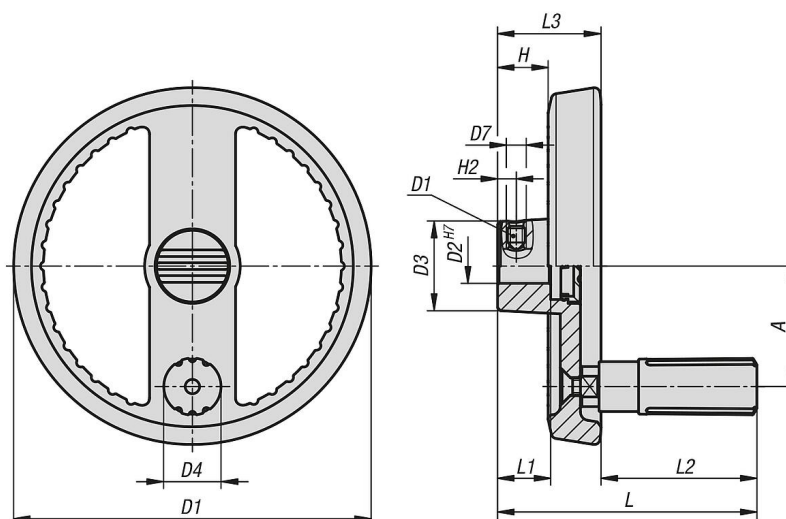
1) Poloha příčného otvoru přesazená o 90° vůči drážce pro zalícovanou pružinu

2paprsková ruční ovládací kola, z hliníku, s otočným válcovým úchytem

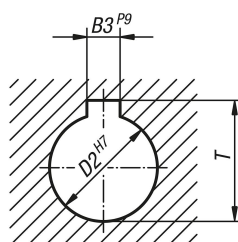
Popis zboží/obrázky produktu



Výkresy



DIN 6885-1



Přehled zboží

2paprsková ruční ovládací kola, z hliníku, s otočným válcovým úchytem

Objednáací číslo	Barva základního tělesa	Provedení	Typ provedení	A	B3	D1	D2	D3	D4	D5	D7	H	H2	L	L1	L2	L3	T
K1524.1251216	černá	A	zalicovaná díra s příčnou dírou	42	-	125	12	31	19,9	M6	M6	17,6	6,5	90,5	18	54,5	36	-
K1524.1251416	černá	A	zalicovaná díra s příčnou dírou	42	-	125	14	31	19,9	M6	M6	17,6	6,5	90,5	18	54,5	36	-
K1524.1601416	černá	A	zalicovaná díra s příčnou dírou	55	-	160	14	36	25,2	M8	M6	19,4	6,5	116,5	20	76,5	40	-

2paprsková ruční ovládací kola, z hliníku, s otočným válcovým úchytom

Přehled zboží

Objednací číslo	Barva základního tělesa	Provedení	Typ provedení	A	B3	D1	D2	D3	D4	D5	D7	H	H2	L	L1	L2	L3	T
K1524.1601616	černá	A	zalicovaná díra s příčnou dírou	55	-	160	16	36	25,2	M8	M6	19,4	8	116,5	20	76,5	40	-
K1524.1251226	stříbrná	A	zalicovaná díra s příčnou dírou	42	-	125	12	31	19,9	M6	M6	17,6	6,5	90,5	18	54,5	36	-
K1524.1251426	stříbrná	A	zalicovaná díra s příčnou dírou	42	-	125	14	31	19,9	M6	M6	17,6	6,5	90,5	18	54,5	36	-
K1524.1601426	stříbrná	A	zalicovaná díra s příčnou dírou	55	-	160	14	36	25,2	M8	M6	19,4	6,5	116,5	20	76,5	40	-
K1524.1601626	stříbrná	A	zalicovaná díra s příčnou dírou	55	-	160	16	36	25,2	M8	M6	19,4	8	116,5	20	76,5	40	-
K1524.125121046	černá	B	lícovaná díra s drážkou, s příčným otvorem	42	4	125	12	31	19,9	M6	M6	17,6	6,5	90,5	18	54,5	36	13,8
K1524.125141056	černá	B	lícovaná díra s drážkou, s příčným otvorem	42	5	125	14	31	19,9	M6	M6	17,6	6,5	90,5	18	54,5	36	16,3
K1524.160141056	černá	B	lícovaná díra s drážkou, s příčným otvorem	55	5	160	14	36	25,2	M8	M6	19,4	6,5	116,5	20	76,5	40	16,3
K1524.160161056	černá	B	lícovaná díra s drážkou, s příčným otvorem	55	5	160	16	36	25,2	M8	M6	19,4	8	116,5	20	76,5	40	18,3
K1524.125122046	stříbrná	B	lícovaná díra s drážkou, s příčným otvorem	42	4	125	12	31	19,9	M6	M6	17,6	6,5	90,5	18	54,5	36	13,8
K1524.125142056	stříbrná	B	lícovaná díra s drážkou, s příčným otvorem	42	5	125	14	31	19,9	M6	M6	17,6	6,5	90,5	18	54,5	36	16,3
K1524.160142056	stříbrná	B	lícovaná díra s drážkou, s příčným otvorem	55	5	160	14	36	25,2	M8	M6	19,4	6,5	116,5	20	76,5	40	16,3
K1524.160162056	stříbrná	B	lícovaná díra s drážkou, s příčným otvorem	55	5	160	16	36	25,2	M8	M6	19,4	8	116,5	20	76,5	40	18,3
K1524.12512104	černá	C	lícovaný otvor s drážkou	42	4	125	12	31	19,9	M6	-	17,6	-	90,5	18	54,5	36	13,8
K1524.12514105	černá	C	lícovaný otvor s drážkou	42	5	125	14	31	19,9	M6	-	17,6	-	90,5	18	54,5	36	16,3
K1524.16014105	černá	C	lícovaný otvor s drážkou	55	5	160	14	36	25,2	M8	-	19,4	-	116,5	20	76,5	40	16,3
K1524.16016105	černá	C	lícovaný otvor s drážkou	55	5	160	16	36	25,2	M8	-	19,4	-	116,5	20	76,5	40	18,3
K1524.12512204	stříbrná	C	lícovaný otvor s drážkou	42	4	125	12	31	19,9	M6	-	17,6	-	90,5	18	54,5	36	13,8
K1524.12514205	stříbrná	C	lícovaný otvor s drážkou	42	5	125	14	31	19,9	M6	-	17,6	-	90,5	18	54,5	36	16,3
K1524.16014205	stříbrná	C	lícovaný otvor s drážkou	55	5	160	14	36	25,2	M8	-	19,4	-	116,5	20	76,5	40	16,3
K1524.16016205	stříbrná	C	lícovaný otvor s drážkou	55	5	160	16	36	25,2	M8	-	19,4	-	116,5	20	76,5	40	18,3
K1524.125121	černá	E	s lícovaným otvorem	42	-	125	12	31	19,9	M6	-	17,6	-	90,5	18	54,5	36	-
K1524.125141	černá	E	s lícovaným otvorem	42	-	125	14	31	19,9	M6	-	17,6	-	90,5	18	54,5	36	-
K1524.160141	černá	E	s lícovaným otvorem	55	-	160	14	36	25,2	M8	-	19,4	-	116,5	20	76,5	40	-
K1524.160161	černá	E	s lícovaným otvorem	55	-	160	16	36	25,2	M8	-	19,4	-	116,5	20	76,5	40	-
K1524.125122	stříbrná	E	s lícovaným otvorem	42	-	125	12	31	19,9	M6	-	17,6	-	90,5	18	54,5	36	-
K1524.125142	stříbrná	E	s lícovaným otvorem	42	-	125	14	31	19,9	M6	-	17,6	-	90,5	18	54,5	36	-
K1524.160142	stříbrná	E	s lícovaným otvorem	55	-	160	14	36	25,2	M8	-	19,4	-	116,5	20	76,5	40	-
K1524.160162	stříbrná	E	s lícovaným otvorem	55	-	160	16	36	25,2	M8	-	19,4	-	116,5	20	76,5	40	-