

## 2paprsková ruční ovládací kola z hliníku, bez úchyty, provedení A, s lícovaným otvorem a příčným otvorem

Popis zboží/obrázky produktu



### Popis

#### Materiál:

Ruční ovládací kolo z hliníku.  
Kryt náboje z termoplastu, černý.  
Závitový kolík ISO 4027 ocel třídy pevnosti 45 H, černá.

#### Provedení:

Černá nebo stříbrná, komaxitovaná

#### Upozornění:

Axiální a radiální házivost věnce kola  $\leq 0,4$  mm.

#### Montáž:

Krytka náboje je dodávána demontovaná.  
Ruční ovládací kolo je možné upevnit k hřídeli buď příčným zakolíkovaním, nebo válcovým šroubem DIN 6912 a podložkou K0173, a to pomocí drážky a pera.  
U provedení s příčným otvorem se připevnění provádí zašroubovaným závitovým kolíkem ISO 4027.

#### Rozsah dodávky:

Hliníkové ruční ovládací kolo.  
Kryt náboje.  
Závitový kolík ISO 4027 (provedení s příčným otvorem).

#### Příslušenství:

K0173 Podložky.  
K1160 Šrouby s válcovou hlavou a vnitřním šestihranem, nízká hlava DIN 6912.

#### Odkaz na výkres:

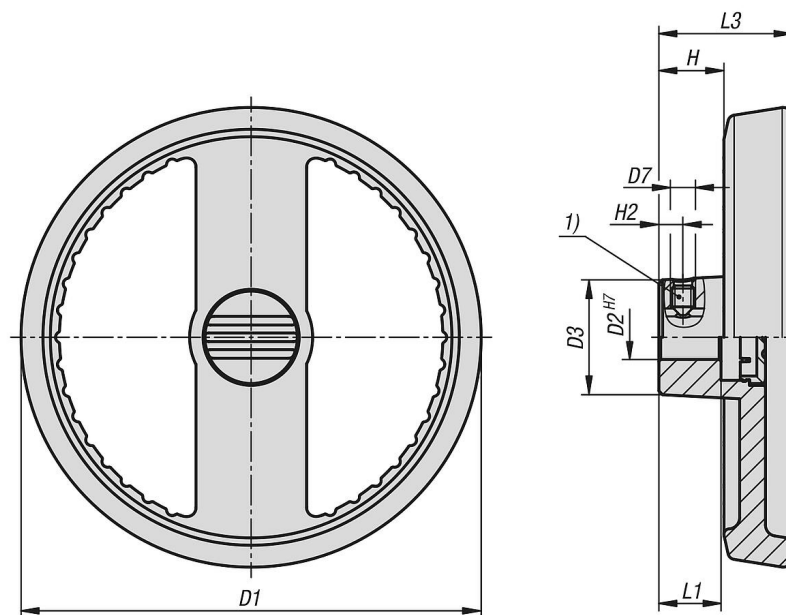
1) Poloha příčného otvoru přesazená o 90° vůči drážce pro zalícovanou pružinu

## 2paprsková ruční ovládací kola z hliníku, bez úchytu, provedení A, s lícovaným otvorem a příčným otvorem

Popis zboží/obrázky produktu



### Výkresy



## 2paprsková ruční ovládací kola z hliníku, bez úchytu, provedení A, s lícovaným otvorem a příčným otvorem

Přehled zboží

Objednací číslo	Barva základního tělesa	Provedení	Typ provedení	D1	D2	D3	L1	L3	H	H2	D7
K1523.1251216	černá	A	zalicovaná díra s příčnou dírou	125	12	31	18	36	17,6	6,5	M6
K1523.1251416	černá	A	zalicovaná díra s příčnou dírou	125	14	31	18	36	17,6	6,5	M6
K1523.1601416	černá	A	zalicovaná díra s příčnou dírou	160	14	36	20	40	19,4	6,5	M6
K1523.1601616	černá	A	zalicovaná díra s příčnou dírou	160	16	36	20	40	19,4	8	M6
K1523.1251226	stříbrná	A	zalicovaná díra s příčnou dírou	125	12	31	18	36	17,6	6,5	M6
K1523.1251426	stříbrná	A	zalicovaná díra s příčnou dírou	125	14	31	18	36	17,6	6,5	M6
K1523.1601426	stříbrná	A	zalicovaná díra s příčnou dírou	160	14	36	20	40	19,4	6,5	M6
K1523.1601626	stříbrná	A	zalicovaná díra s příčnou dírou	160	16	36	20	40	19,4	8	M6