

Diskovitá ruční ovládací kola z hliníku, bez úchyty, provedení B, s lícovaným otvorem, s drážkou pro zalícovanou pružinu a příčným otvorem

Popis zboží / obrázky produktu



Popis

Materiál:

Ruční ovládací kolo z hliníku.
Kryt náboje z termoplastu, černý.
Závitový kolík ISO 4027 ocel třídy pevnosti 45 H, černá.

Provedení:

Černá nebo stříbrná, komaxitovaná

Upozornění:

Axiální a radiální házivost věnce kola $\leq 0,4$ mm.

Montáž:

Krytka náboje je dodávána demontovaná.
Ruční ovládací kola je možné upevnit k hřídeli buď příčným zakolíkovaním, nebo válcovým šroubem DIN 6912 a podložkou K0173, a to pomocí drážky a pera.
U provedení s příčným otvorem se připevnění provádí zašroubovaným závitovým kolíkem ISO 4027.

Rozsah dodávky:

Hliníkové ruční ovládací kolo.
Kryt náboje.
Závitový kolík ISO 4027 (provedení s příčným otvorem).

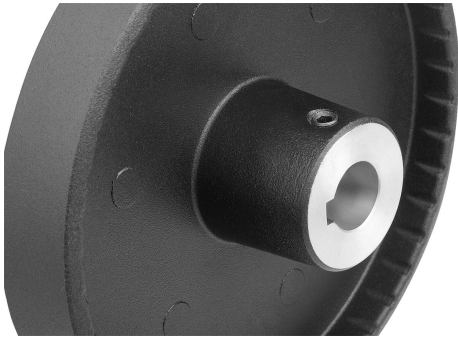
Příslušenství:

K0173 Podložky.
K1160 Šrouby s válcovou hlavou a vnitřním šestihranem, nízká hlava DIN 6912.

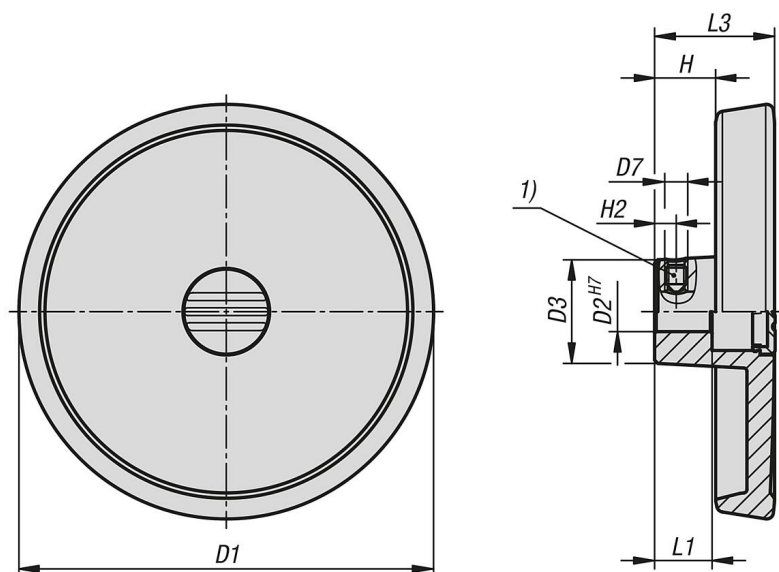
Odkaz na výkres:

1) Poloha příčného otvoru přesazená o 90° vůči drážce pro zalícovanou pružinu

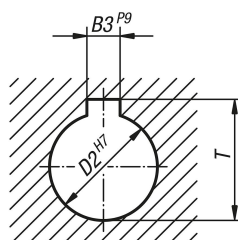
**Diskovitá ruční ovládací kola z hliníku, bez úchytu, provedení B, s
lícovaným otvorem, s drážkou pro zalícovanou pružinu a příčným
otvorem**



Diskovitá ruční ovládací kola z hliníku, bez úchyty, provedení B, s lícovaným otvorem, s drážkou pro zalícovanou pružinu a příčným otvorem



DIN 6885-1



Přehled zboží

Objednáací číslo	Barva základního tělesa	Provedení	Typ provedení	D1	D2	D3	L1	L3	H	H2	D7	B3	T
K1520.080101036	černá	B	lícovaná díra s drážkou, s příčným otvorem	80	10	26	16	29	16,6	5,5	M6	3	11,4
K1520.080121046	černá	B	lícovaná díra s drážkou, s příčným otvorem	80	12	26	16	29	16,6	6,5	M6	4	13,8
K1520.100101036	černá	B	lícovaná díra s drážkou, s příčným otvorem	100	10	28	17	33	17,5	5,5	M6	3	11,4
K1520.100121046	černá	B	lícovaná díra s drážkou, s příčným otvorem	100	12	28	17	33	17,5	6,5	M6	4	13,8
K1520.125121046	černá	B	lícovaná díra s drážkou, s příčným otvorem	125	12	31	18	36	18,3	6,5	M6	4	13,8
K1520.125141056	černá	B	lícovaná díra s drážkou, s příčným otvorem	125	14	31	18	36	18,3	6,5	M6	5	16,3
K1520.080102036	stříbrná	B	lícovaná díra s drážkou, s příčným otvorem	80	10	26	16	29	16,6	5,5	M6	3	11,4
K1520.080122046	stříbrná	B	lícovaná díra s drážkou, s příčným otvorem	80	12	26	16	29	16,6	6,5	M6	4	13,8
K1520.100102036	stříbrná	B	lícovaná díra s drážkou, s příčným otvorem	100	10	28	17	33	17,5	5,5	M6	3	11,4
K1520.100122046	stříbrná	B	lícovaná díra s drážkou, s příčným otvorem	100	12	28	17	33	17,5	6,5	M6	4	13,8
K1520.125122046	stříbrná	B	lícovaná díra s drážkou, s příčným otvorem	125	12	31	18	36	18,3	6,5	M6	4	13,8
K1520.125142056	stříbrná	B	lícovaná díra s drážkou, s příčným otvorem	125	14	31	18	36	18,3	6,5	M6	5	16,3