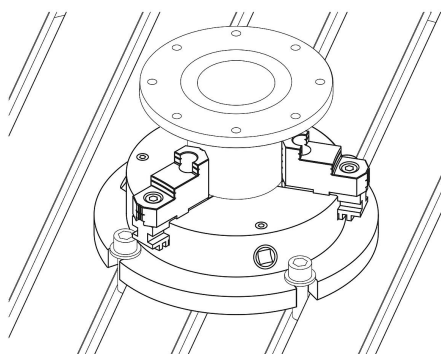
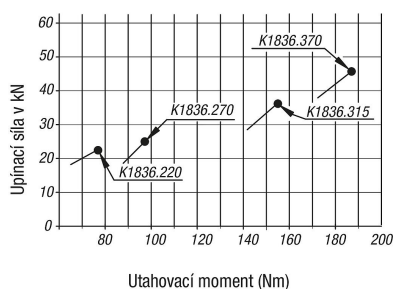
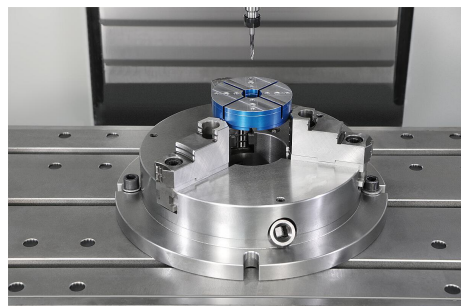
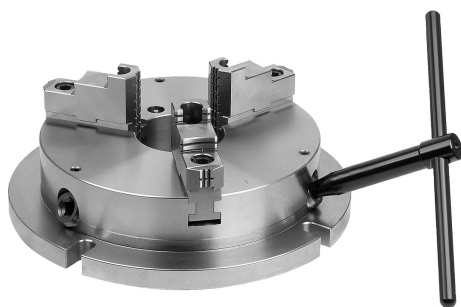


Stacionární 3čelistové sklíčidlo z oceli

Popis zboží/obrázky produktu



Popis

Popis výrobku:

Stacionární 3čelistová sklíčidla jsou vhodná zejména pro centrické upínání obrobků na vrtacích a frézovacích strojích. Díky flexibilnímu uspořádání upínacích čelistí v tvrdém a měkkém provedení lze bez problémů upínat obrobky různých velikostí a tvarů zevnitř i zvenku.

Materiál:

Ocel.

Provedení:

Dosedací plochy, základní těleso, broušené.
Upínací čelisti vytvrzené, broušené.

Upozornění:

Při použití upínacích čelistí zohledněte číslování.

Čelistová sklíčidla jsou přesně broušená. Tolerance W, X, Y, Z mezi sklíčidly jsou v rozmezí 0,05 mm.

Reprodukční přesnost středícího upínání s tvrdými čelistmi je v rozmezí 0,02 mm.

Posuvné základní čelisti jsou poháněny otočným věncem umístěným ve sklíčidle.

Otáčivým pohybem závitového vřetena přenáší otočný věnec sílu na základní čelisti a vyvolává synchronní pohyb upínacích čelistí směrem ven nebo dovnitř.

Nedostatečné mazání vede k nadměrnému opotřebení a ke snížení upínací síly.

Dozrďte prosím pravidelné mazací intervaly.

Přednosti:

Reprodukční přesnost pro středící upínání činí $\pm 0,02$ mm.

Plochá konstrukce.

Pro vrtačky a frézky.

Základní těleso přesně broušené.

Optimální přístup mazacího systému.

Velký průchozí otvor pro upnutí tyčového materiálu.

Ovládání šestihranným klíčem. Díky tomu je obsluha rychlá a snadná.

Měkké čelisti lze rovněž našroubovat na základní čelisti.

Rozsah dodávky:

Napínací klíč.

Příslušenství:

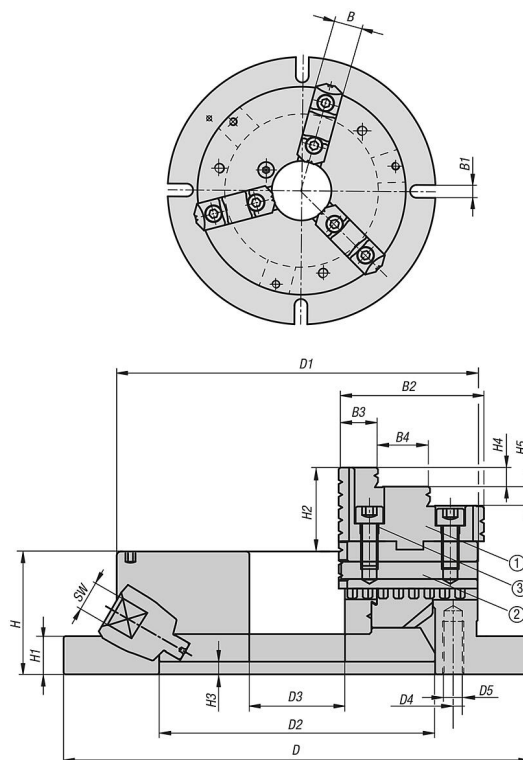
K1838 Upínací čelisti z oceli, měkké

Odkaz na výkres:

- 1) oboustranné upínací čelisti
- 2) základní čelisti
- 3) upevňovací šrouby

Stacionární 3čelistové sklíčidlo z oceli

Výkresy



Přehled zboží

Stacionární 3čelistové sklíčidlo z oceli

Objednací číslo	D	D1	D2	D3	D4	D5	B	B1	B2	B3	B4
K1836.220	220	170	130	45	147	M10	26	13	68	18,5	24,5
K1836.270	270	210	155	60	172	M10	28	13	82	22,7	27,9
K1836.315	315	255	190	80	210	M12	32	16	93	24,9	32,5
K1836.370	370	305	250	105	285	M12	40	18	118	31,3	40,6

Objednací číslo	H	H1	H2	H3	H4	H5	SW	Upínací rozsah Vnější	Upínací rozsah Vnitřní	Utahovací moment max. Nm	Upínací síla F (kN)	Příslušenství
K1836.220	58	18	40	6	9	9	10	8-160	48-150	78	21	K1838.2203
K1836.270	65	20	43	6	10	10	11	11-200	62-190	98	25	K1838.2703
K1836.315	73	20	52	6	12	12	12	12-250	72-240	156	36	K1838.3153
K1836.370	80	22	59	5	15	15	14	15-300	86-290	186	44	K1838.3703