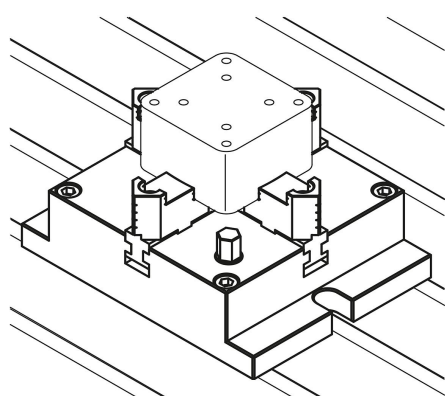
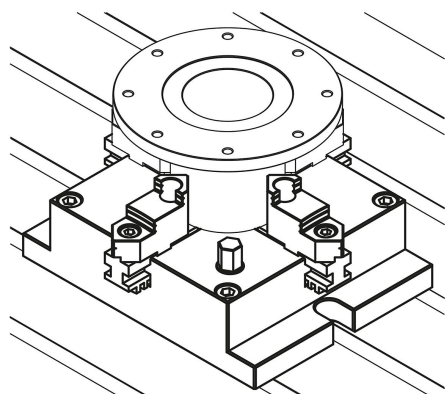
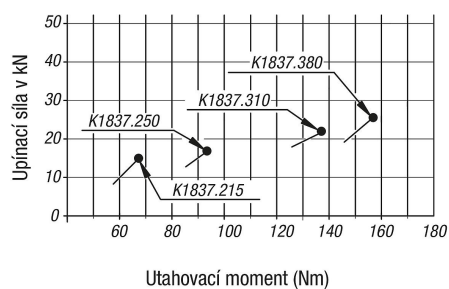
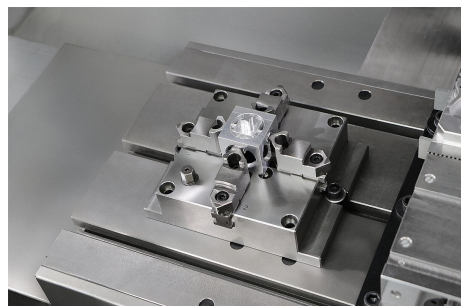
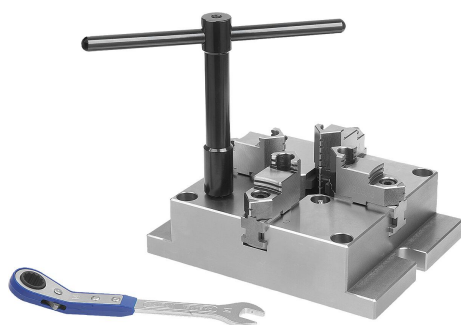


Stacionární 4čelistové sklíčidlo z oceli

Popis zboží/obrázky produktu



Popis

Popis výrobku:

Stacionární 4 čelistová sklíčidla jsou vhodná zejména pro centrické upínání obrobků na vrtacích a frézovacích strojích. Díky flexibilnímu uspořádání upínacích čelistí v tvrdém a měkkém provedení lze bez problémů upínat obrobky různých velikostí a tvarů zevnitř i zvenku.

Materiál:

Ocel.

Provedení:

Dosedací plochy, základní těleso, broušené.

Upínací čelisti vytvrzené, broušené.

Upozornění:

Při použití upínacích čelistí zohledněte číslování.

Čelistová sklíčidla jsou přesně broušená. Tolerance W, X, Y, Z mezi sklíčidly jsou v rozmezí 0,05 mm.

Reprodukční přesnost středícího upínání s tvrdými čelistmi je v rozmezí 0,02 mm.

Posuvné základní čelisti jsou poháněny otočným věncem umístěným ve sklíčidle.

Otáčivým pohybem závitového vřetena přenáší otočný věnec sílu na základní čelisti a vyvolává synchronní pohyb upínacích čelistí směrem ven nebo dovnitř.

Nedostatečné mazání vede k nadměrnému opotřebení a ke snížení upínací síly.

Dozrďte prosím pravidelné mazací intervaly.

Přednosti:

Reprodukční přesnost pro středící upínání činí $\pm 0,02$ mm.

Plochá konstrukce.

Pro vrtačky a frézky.

Základní těleso přesně broušené.

Optimální přístup mazacího systému.

Velký průchozí otvor pro upnutí tyčového materiálu.

Ovládání šestihraným klíčem. Díky tomu je obsluha rychlá a snadná.

Měkké čelisti lze rovněž našroubovat na základní čelisti.

Rozsah dodávky:

Napínací klíč.

Příslušenství:

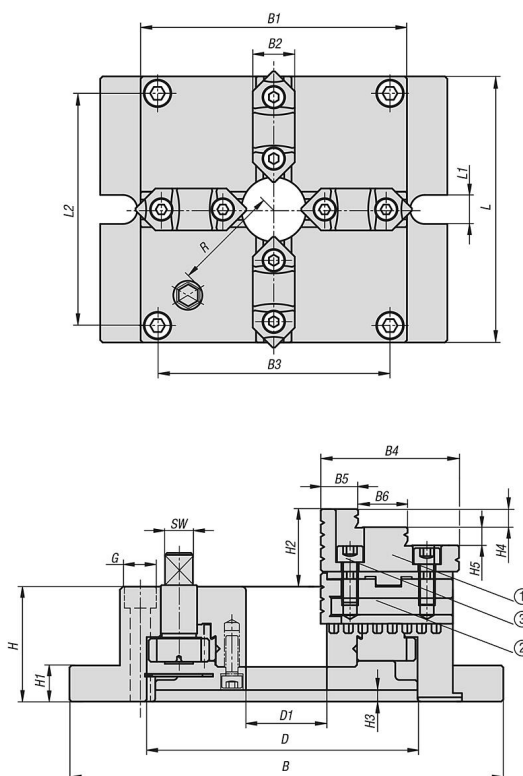
K1838 Upínací čelisti z oceli, měkké

Odkaz na výkres:

- 1) oboustranné upínací čelisti
- 2) základní čelisti
- 3) upevňovací šrouby

Stacionární 4čelistové sklíčidlo z oceli

Výkresy



Přehled zboží

Stacionární 4čelistové sklíčidlo z oceli

Objednací číslo	L	L1	L2	B	B1	B2	B3	B4	B5	B6	D	D1	G pro válcový šroub	H	H1	H2
K1837.215	165	18	144	215	165	26	144	68	18,5	24,5	130	40	M10	57	18	39
K1837.250	200	18	174	250	200	28	174	82	23	27,9	160	55	M12	65	20	43
K1837.310	250	18	218	310	250	32	218	93	24,9	32,5	200	70	M14	72	22	50
K1837.380	310	22	274	380	310	40	274	117	31,2	40,6	260	100	M16	85	25	56

Objednací číslo	H3	H4	H5	SW	R	Upínací rozsah Vnější	Upínací rozsah Vnitřní	Utahovací moment max. Nm	Upínací síla F (kN)	Příslušenství
K1837.215	5,5	9	9	14	66	4-128	55-128	68	15	K1838.2154
K1837.250	6	10	10	17	83	5-162	62-162	93	18	K1838.2154
K1837.310	6	12	12	21	104	6-200	72-200	137	22	K1838.2154
K1837.380	7	15	15	23	135	10-265	90-265	156	25	K1838.2154