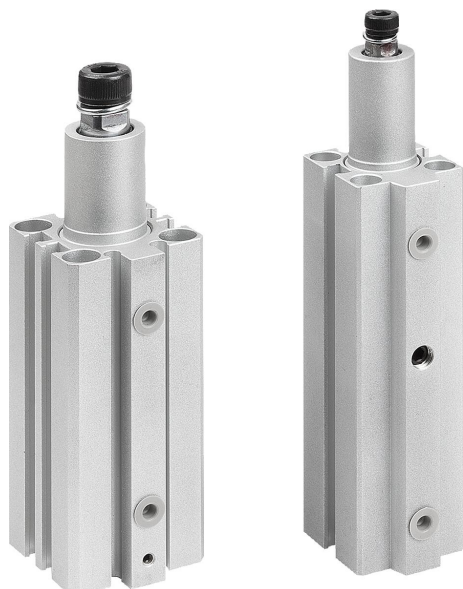
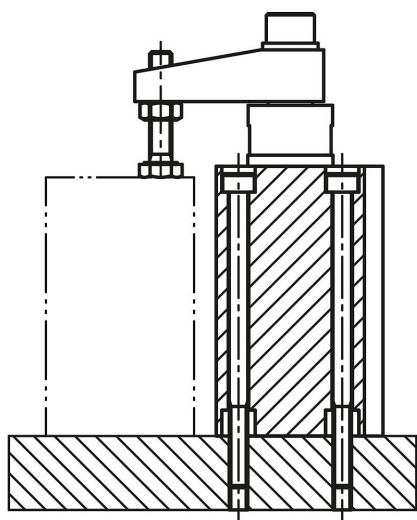


## Otočné upínače, pneumatické s blokovacím tělesem

### Popis zboží/obrázky produktu



### Příklad montáže:



### Popis

#### Materiál:

Základní těleso z hliníku.  
Píst z oceli.

#### Provedení:

Základní těleso stříbrně eloxované.  
Píst tvrdě chromovaný.

#### Upozornění:

Pneumatické otočné upínače se používají u aplikací, u kterých stačí nízké upínací síly nebo když musí být upínací bod volný pro vložení a vyjmutí obrobku.

Na základě funkce upínače s dvojitým účinkem se píst pomocí tlaku posouvá dolů a nahoru.

Celkový zdvih otočného upínače se skládá z otočného zdvihu a upínacího zdvihu. Na začátku upínání provede upínací rameno otočný zdvih v úhlu 90° dolů. Po tomto pohybu následuje lineární upínací zdvih dolů. Upnutí obrobku se smí provádět výhradně pomocí upínacího zdvihu.

Magnetický píst je připraven na elektrické snímání koncové polohy. Otočný upínač nesmí být omezen ve svém otočném pohybu.  $F_1$  = při max. přípustném provozním tlaku 6 bar.

Otočný upínač musí být provozován pouze s naolejovaným vzduchem.

Upínací rameno není součástí dodávky.

#### Na vyžádání:

Bezdotykový spínač.

#### Příslušenství:

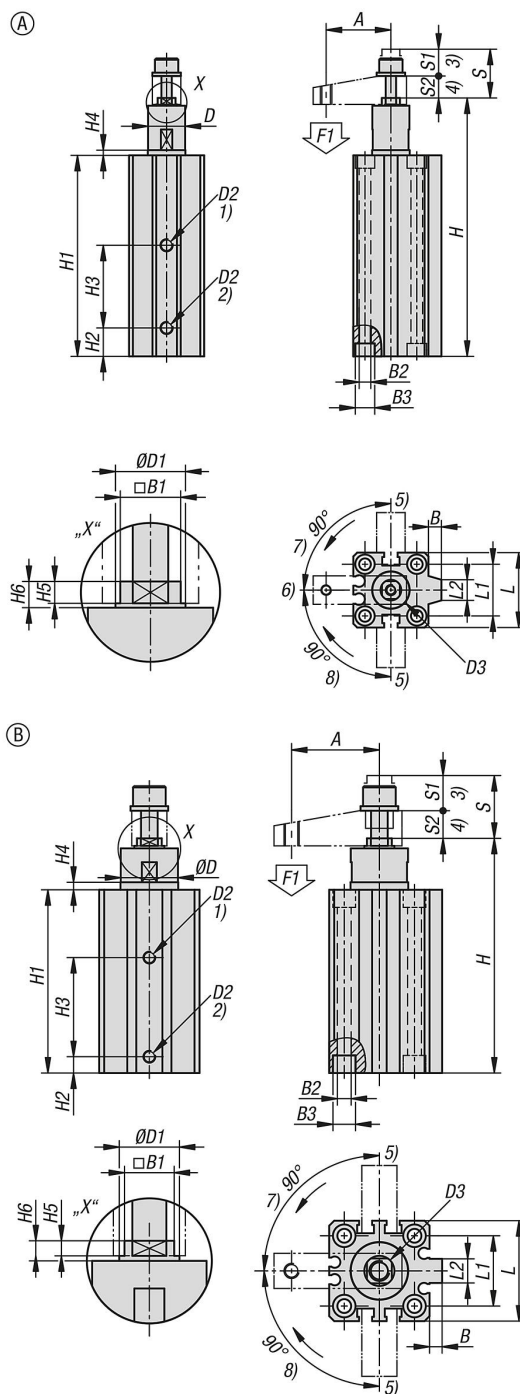
K1813 Upínací rameno pro otočný upínač.

#### Odkaz na výkres:

- 1) Upínání
- 2) Uvolnění
- 3) Otočný zdvih
- 4) Upínací zdvih
- 5) Uvolněno
- 6) Upnuto
- 7) Otáčení doleva
- 8) Otáčení doprava

## Otočné upínače, pneumatické s blokovacím tělesem

### Výkresy



### Přehled zboží

#### Otočné upínače, pneumatické s blokovacím tělesem

Objednací číslo	Velikost	Provedení	Provedení 2	A	B	B1 max.	B1 min.	B2	B3	D max.	D min.	D1	D2	D3
K1812.11210	12	A	výkyv vpravo	20	5	4,9	4,8	4,5	7,5	11,5	11,42	6	M5	M03x0,5
K1812.11220	12	A	výkyv vpravo	20	5	4,9	4,8	4,5	7,5	11,5	11,42	6	M5	M03x0,5
K1812.11610	16	A	výkyv vpravo	25	5	6,9	6,8	4,5	7,5	14,5	14,42	8	M5	M05x0,8
K1812.11620	16	A	výkyv vpravo	25	5	6,9	6,8	4,5	7,5	14,5	14,42	8	M5	M05x0,8
K1812.21210	12	A	výkyv vlevo	20	5	4,9	4,8	4,5	7,5	11,5	11,42	6	M5	M03x0,5

# Otočné upínače, pneumatické s blokovacím tělesem

## Přehled zboží

Objednací číslo	Velikost	Provedení	Provedení 2	A	B	B1 max.	B1 min.	B2	B3	D max.	D min.	D1	D2	D3
K1812.21220	12	A	výkyv vlevo	20	5	4,9	4,8	4,5	7,5	11,5	11,42	6	M5	M03x0,5
K1812.21610	16	A	výkyv vlevo	25	5	6,9	6,8	4,5	7,5	14,5	14,42	8	M5	M05x0,8
K1812.21620	16	A	výkyv vlevo	25	5	6,9	6,8	4,5	7,5	14,5	14,42	8	M5	M05x0,8
K1812.12010	20	B	výkyv vpravo	35	4	9,9	9,8	5,5	8,3	18,4	18,32	12	M5	M08x1,25
K1812.12020	20	B	výkyv vpravo	35	4	9,9	9,8	5,5	8,3	18,4	18,32	12	M5	M08x1,25
K1812.12510	25	B	výkyv vpravo	35	5	9,9	9,8	5,5	9	23	22,92	12	M5	M08x1,25
K1812.12520	25	B	výkyv vpravo	35	5	9,9	9,8	5,5	9	23	22,92	12	M5	M08x1,25
K1812.13210	32	B	výkyv vpravo	45	4,5	13,9	13,8	5,5	9	30	29,92	16	G1/8	M10x1,5
K1812.13220	32	B	výkyv vpravo	45	4,5	13,9	13,8	5,5	9	30	29,92	16	G1/8	M10x1,5
K1812.14010	40	B	výkyv vpravo	45	5	13,9	13,8	5,5	9	30	29,92	16	G1/8	M10x1,5
K1812.14020	40	B	výkyv vpravo	45	5	13,9	13,8	5,5	9	30	29,92	16	G1/8	M10x1,5
K1812.15020	50	B	výkyv vpravo	65	7	16,9	16,8	6,6	11	37	36,92	20	G1/4	M12x1,75
K1812.15050	50	B	výkyv vpravo	65	7	16,9	16,8	6,6	11	37	36,92	20	G1/4	M12x1,75
K1812.22010	20	B	výkyv vlevo	35	4	9,9	9,8	5,5	8,3	18,4	18,32	12	M5	M08x1,25
K1812.22020	20	B	výkyv vlevo	35	4	9,9	9,8	5,5	8,3	18,4	18,32	12	M5	M08x1,25
K1812.22510	25	B	výkyv vlevo	35	5	9,9	9,8	5,5	9	23	22,92	12	M5	M08x1,25
K1812.22520	25	B	výkyv vlevo	35	5	9,9	9,8	5,5	9	23	22,92	12	M5	M08x1,25
K1812.23210	32	B	výkyv vlevo	45	4,5	13,9	13,8	5,5	9	30	29,92	16	G1/8	M10x1,5
K1812.23220	32	B	výkyv vlevo	45	4,5	13,9	13,8	5,5	9	30	29,92	16	G1/8	M10x1,5
K1812.24010	40	B	výkyv vlevo	45	5	13,9	13,8	5,5	9	30	29,92	16	G1/8	M10x1,5
K1812.24020	40	B	výkyv vlevo	45	5	13,9	13,8	5,5	9	30	29,92	16	G1/8	M10x1,5
K1812.25020	50	B	výkyv vlevo	65	7	16,9	16,8	6,6	11	37	36,92	20	G1/4	M12x1,75
K1812.25050	50	B	výkyv vlevo	65	7	16,9	16,8	6,6	11	37	36,92	20	G1/4	M12x1,75

Objednací číslo	H	H1	H2	H3	H4	H5	H6	L	L1	L2	S1	S2	Zdvih S	F1 N
K1812.11210	100	77,8	12	51	2	2,5	3	25	15,5	8	7,5	10	17,5	59
K1812.11220	130	97,8	12	70	2	2,5	3	25	15,5	8	7,5	20	27,5	59
K1812.11610	100	77,8	12	51	2	2,5	3	29	20	8	7,5	10	17,5	106
K1812.11620	130	97,8	12	70	2	2,5	3	29	20	8	7,5	20	27,5	106
K1812.21210	100	77,8	12	51	2	2,5	3	25	15,5	8	7,5	10	17,5	59
K1812.21220	130	97,8	12	70	2	2,5	3	25	15,5	8	7,5	20	27,5	59
K1812.21610	100	77,8	11	32	2	2,5	3	29	20	8	7,5	10	17,5	106
K1812.21620	130	97,8	11	42	2	2,5	3	29	20	8	7,5	20	27,5	106
K1812.12010	93,5	73	18	39,5	3	3	4	36	25,5	8	9,5	10	19,5	141
K1812.12020	113,5	83	18	49,5	3	3	4	36	25,5	8	9,5	20	29,5	141
K1812.12510	93,5	73	18	27	3	3	4	40	28	9,6	9,5	10	19,5	264
K1812.12520	113,5	83	18	37	3	3	4	40	28	9,6	9,5	20	29,5	264
K1812.13210	113,5	80	20	25	3	5,5	6,5	45	34	16,5	15	10	25	422
K1812.13220	133,5	90	20	35	3	5,5	6,5	45	34	16,5	15	20	35	422
K1812.14010	114,5	80	20	25	3	5,5	6,5	52	40	18	15	10	25	739
K1812.14020	134,5	90	20	35	3	5,5	6,5	52	40	18	15	20	35	739
K1812.15020	152	101,5	25	37	3,5	5,5	7,5	64	50	20	19	20	39	1155
K1812.15050	212	131,5	25	67	3,5	5,5	7,5	64	50	20	19	50	69	1155
K1812.22010	93,5	73	18	39,5	3	3	4	36	25,5	8	9,5	10	19,5	141
K1812.22020	113,5	83	18	49,5	3	3	4	36	25,5	8	9,5	20	29,5	141
K1812.22510	93,5	73	18	27	3	3	4	40	28	9,6	9,5	10	19,5	264
K1812.22520	113,5	83	18	37	3	3	4	40	28	9,6	9,5	20	29,5	264
K1812.23210	113,5	80	20	25	3	5,5	6,5	45	34	16,5	15	10	25	422
K1812.23220	133,5	90	20	35	3	5,5	6,5	45	34	16,5	15	20	35	422
K1812.24010	114,5	80	20	25	3	5,5	6,5	52	40	18	15	10	25	739
K1812.24020	134,5	90	20	35	3	5,5	6,5	52	40	18	15	20	35	739
K1812.25020	152	101,5	25	37	3,5	5,5	7,5	64	50	20	19	20	39	1155
K1812.25050	212	131,5	25	67	3,5	5,5	7,5	64	50	20	19	50	69	1155