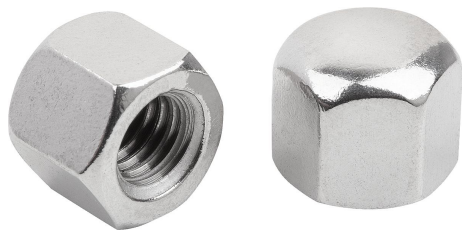


Šestihhranné uzavřené matice, nízké provedení, DIN 917 ocel nebo nerezová ocel

Popis zboží/obrázky produktu



Popis

Materiál:

Ocel, nerezová ocel A2 nebo nerezová ocel A4.

Provedení:

Ocel třídy pevnosti 6, bez povrchové úpravy nebo galvanicky zinkováno.

Nerezová ocel A2-70, bez povrchové úpravy.

Nerezová ocel A4-70, bez povrchové úpravy.

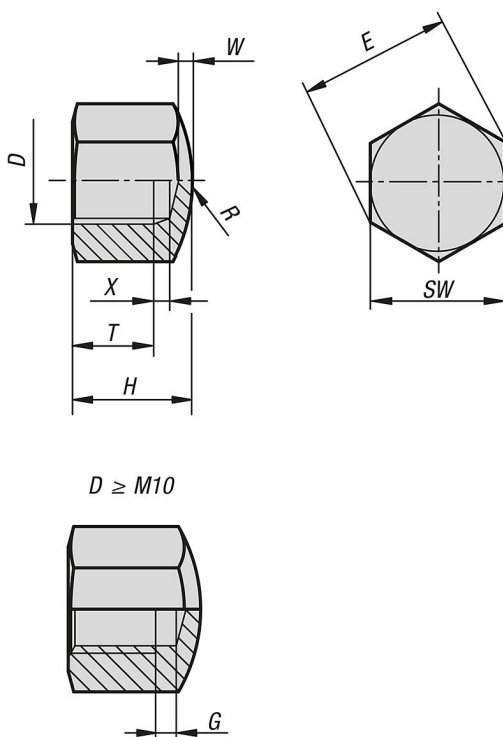
Upozornění:

Uzavřené matice se používají většinou u dekorativních šroubových spojů. Uzavřená matice uzavírá a chrání otevřený konec závitu. Stejnou měrou slouží k ochraně před ostrými hranami u strojů, zařízení, posilovací náčiní pro fitness a všude tam, kde by mohlo docházet k poranění či poškození osob nebo předmětů otevřeným koncem závitu.

Technické údaje:

Od $D = M10$ mají uzavřené matice odlehčovací zápich závitu podle DIN 76-1 provedení D.

Výkresy



Přehled zboží

Šestihhranné uzavřené matice, nízké provedení, DIN 917 ocel nebo nerezová ocel

Šestihhranné uzavřené matice, nízké provedení, DIN 917 ocel nebo nerezová ocel

Přehled zboží

Objednáací číslo	Materiál základního tělesa	Povrch základního tělesa	D	T min.	H	SW	E	R	W	X	G
K1801.104	ocel	bez povrchové úpravy	M4	4,16	5,5	7	7,66	8	1	1,05	-
K1801.105	ocel	bez povrchové úpravy	M5	4,96	7	8	8,79	10	1	1,2	-
K1801.106	ocel	bez povrchové úpravy	M6	6,71	9	10	11,05	12	1,5	1,5	-
K1801.108	ocel	bez povrchové úpravy	M8	9,21	12	13	14,38	15	2	1,87	-
K1801.110	ocel	bez povrchové úpravy	M10	10,65	14	17	18,9	20	2	-	2,25
K1801.112	ocel	bez povrchové úpravy	M12	13,15	16	19	21,1	25	2	-	6,4
K1801.116	ocel	bez povrchové úpravy	M16	16,65	20	24	26,76	30	2	-	7,3
K1801.120	ocel	bez povrchové úpravy	M20	20,58	25	30	32,95	35	2,5	-	9,3
K1801.124	ocel	bez povrchové úpravy	M24	23,58	30	36	39,6	40	3	-	10,7
K1801.130	ocel	bez povrchové úpravy	M30	27,58	34	46	50,9	60	3	-	12,7
K1801.204	ocel	pozinkovaný	M4	4,16	5,5	7	7,66	8	1	1,05	-
K1801.205	ocel	pozinkovaný	M5	4,96	7	8	8,79	10	1	1,2	-
K1801.206	ocel	pozinkovaný	M6	6,71	9	10	11,05	12	1,5	1,5	-
K1801.208	ocel	pozinkovaný	M8	9,21	12	13	14,38	15	2	1,87	-
K1801.210	ocel	pozinkovaný	M10	10,65	14	17	18,9	20	2	-	2,25
K1801.212	ocel	pozinkovaný	M12	13,15	16	19	21,1	25	2	-	6,4
K1801.216	ocel	pozinkovaný	M16	16,65	20	24	26,76	30	2	-	7,3
K1801.220	ocel	pozinkovaný	M20	20,58	25	30	32,95	35	2,5	-	9,3
K1801.224	ocel	pozinkovaný	M24	23,58	30	36	39,6	40	3	-	10,7
K1801.230	ocel	pozinkovaný	M30	27,58	34	46	50,9	60	3	-	12,7
K1801.304	nerezová ocel A2	bez povrchové úpravy	M4	4,16	5,5	7	7,66	8	1	1,05	-
K1801.305	nerezová ocel A2	bez povrchové úpravy	M5	4,96	7	8	8,79	10	1	1,2	-
K1801.306	nerezová ocel A2	bez povrchové úpravy	M6	6,71	9	10	11,05	12	1,5	1,5	-
K1801.308	nerezová ocel A2	bez povrchové úpravy	M8	9,21	12	13	14,38	15	2	1,87	-
K1801.310	nerezová ocel A2	bez povrchové úpravy	M10	10,65	14	17	18,9	20	2	-	2,25
K1801.312	nerezová ocel A2	bez povrchové úpravy	M12	13,15	16	19	21,1	25	2	-	6,4
K1801.316	nerezová ocel A2	bez povrchové úpravy	M16	16,65	20	24	26,76	30	2	-	7,3
K1801.320	nerezová ocel A2	bez povrchové úpravy	M20	20,58	25	30	32,95	35	2,5	-	9,3
K1801.324	nerezová ocel A2	bez povrchové úpravy	M24	23,58	30	36	39,6	40	3	-	10,7
K1801.330	nerezová ocel A2	bez povrchové úpravy	M30	27,58	34	46	50,9	60	3	-	12,7
K1801.404	nerezová ocel A4	bez povrchové úpravy	M4	4,16	5,5	7	7,66	8	1	1,05	-
K1801.405	nerezová ocel A4	bez povrchové úpravy	M5	4,96	7	8	8,79	10	1	1,2	-
K1801.406	nerezová ocel A4	bez povrchové úpravy	M6	6,71	9	10	11,05	12	1,5	1,5	-
K1801.408	nerezová ocel A4	bez povrchové úpravy	M8	9,21	12	13	14,38	15	2	1,87	-
K1801.410	nerezová ocel A4	bez povrchové úpravy	M10	10,65	14	17	18,9	20	2	-	2,25
K1801.412	nerezová ocel A4	bez povrchové úpravy	M12	13,15	16	19	21,1	25	2	-	6,4
K1801.416	nerezová ocel A4	bez povrchové úpravy	M16	16,65	20	24	26,76	30	2	-	7,3
K1801.420	nerezová ocel A4	bez povrchové úpravy	M20	20,58	25	30	32,95	35	2,5	-	9,3