

## Drážkované upínací kroužky vnější

### Popis zboží/obrázky produktu



### Popis

#### Materiál:

Ocel.  
Nerezová ocel 1.4305.  
Nerezová ocel 1.4404.  
Hliník.

#### Provedení:

Ocel brynýrována, šroub z oceli 12.9.  
Nerezová ocel 1.4305 bez povrchové úpravy, šroub z nerezové oceli A2-70.  
Nerezová ocel 1.4404 bez povrchové úpravy, šroub z nerezové oceli A4-70.  
Hliník bez povrchové úpravy, šroub z nerezové oceli A2-70.

#### Upozornění:

Drážkované upínací kroužky, vnější obepínají hřídel s rovnoměrným rozložením upínací síly. To vede k rozměrově přesnému uložení a velmi vysokým přídržným silám, aniž by došlo k poškození hřídele.

Tolerance hřídele by se měla pohybovat v rámci h11.

Na základě proříznutí na vnější straně svěracího kroužku lze dosahovat až o 15 % vyšších svěracích sil než u provedení s proříznutím na vnitřní straně. Otvor zůstává válcový, čímž je hřídel přesně obepnuta. Menší nevyváženost.

Upínací kroužky z nerezové oceli A4 jsou na největším průměru označeny malým středícím bodem.

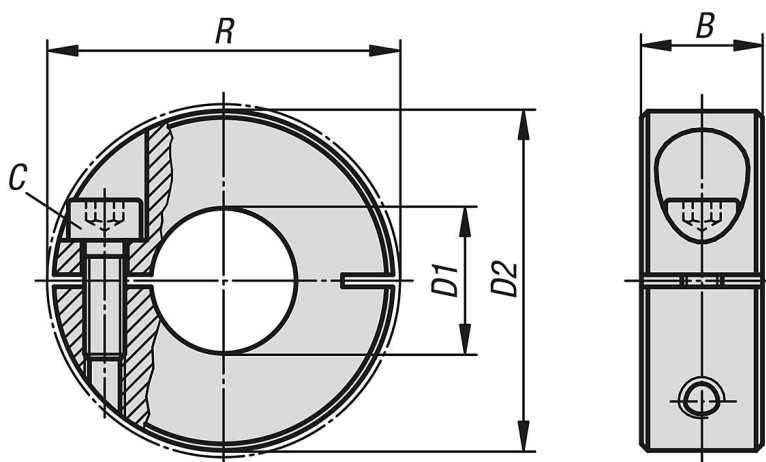
#### Teplotní rozsah:

-40 °C - +175 °C.

#### Na vyžádání:

Jiné rozměry.

### Výkresy



### Přehled zboží

# Drážkované upínací kroužky vnější

## Přehled zboží

### Drážkované upínací kroužky, vnější

Objednací číslo	Typ provedení	Materiál základní těleso	Ocelový klíč	B	C (DIN 912)	D1	D2	R
K0611.100401	-	ocel	-	9	M3x8	4	16	20,7
K0611.100501	-	ocel	-	9	M3x8	5	16	20,7
K0611.100601	-	ocel	-	9	M3x8	6	16	20,7
K0611.100801	-	ocel	-	9	M3x8	8	18	22,4
K0611.101001	-	ocel	-	9	M3x10	10	24	26
K0611.101201	-	ocel	-	11	M4x12	12	28	31,8
K0611.101501	-	ocel	-	13	M5x16	15	34	39,4
K0611.101601	-	ocel	-	13	M5x16	16	34	39,4
K0611.101801	-	ocel	-	13	M5x16	18	36	41,1
K0611.102001	-	ocel	-	15	M6x18	20	40	46,4
K0611.102201	-	ocel	-	15	M6x18	22	42	48,1
K0611.102501	-	ocel	-	15	M6x18	25	45	50,8
K0611.102801	-	ocel	-	15	M6x18	28	48	53,7
K0611.103001	-	ocel	-	15	M6x18	30	54	58,6
K0611.104001	-	ocel	-	15	M6x18	40	60	65
K0611.105001	-	ocel	-	19	M8x25	50	78	87
K0611.100402	-	nerezová ocel	1.4305	9	M3x8	4	16	20,7
K0611.100502	-	nerezová ocel	1.4305	9	M3x8	5	16	20,7
K0611.100602	-	nerezová ocel	1.4305	9	M3x8	6	16	20,7
K0611.100802	-	nerezová ocel	1.4305	9	M3x8	8	18	22,4
K0611.101002	-	nerezová ocel	1.4305	9	M3x10	10	24	26
K0611.101202	-	nerezová ocel	1.4305	11	M4x12	12	28	31,8
K0611.101502	-	nerezová ocel	1.4305	13	M5x16	15	34	39,4
K0611.101602	-	nerezová ocel	1.4305	13	M5x16	16	34	39,4
K0611.101802	-	nerezová ocel	1.4305	13	M5x16	18	36	41,1
K0611.102002	-	nerezová ocel	1.4305	15	M6x18	20	40	46,4
K0611.102202	-	nerezová ocel	1.4305	15	M6x18	22	42	48,1
K0611.102502	-	nerezová ocel	1.4305	15	M6x18	25	45	50,8
K0611.102802	-	nerezová ocel	1.4305	15	M6x18	28	48	53,7
K0611.103002	-	nerezová ocel	1.4305	15	M6x18	30	54	58,6
K0611.104002	-	nerezová ocel	1.4305	15	M6x18	40	60	65
K0611.105002	-	nerezová ocel	1.4305	19	M8x25	50	78	87
K0611.100404	vnější drážkování	nerezová ocel A4	1.4404	9	M3x8	4	16	20,7
K0611.100504	vnější drážkování	nerezová ocel A4	1.4404	9	M3x8	5	16	20,7
K0611.100604	vnější drážkování	nerezová ocel A4	1.4404	9	M3x8	6	16	20,7
K0611.100804	vnější drážkování	nerezová ocel A4	1.4404	9	M3x8	8	18	22,4
K0611.101004	vnější drážkování	nerezová ocel A4	1.4404	9	M3x10	10	24	26
K0611.101204	vnější drážkování	nerezová ocel A4	1.4404	11	M4x12	12	28	31,8
K0611.101504	vnější drážkování	nerezová ocel A4	1.4404	13	M5x16	15	34	39,4
K0611.101604	vnější drážkování	nerezová ocel A4	1.4404	13	M5x16	16	34	39,4
K0611.101804	vnější drážkování	nerezová ocel A4	1.4404	13	M5x16	18	36	41,1
K0611.102004	vnější drážkování	nerezová ocel A4	1.4404	15	M6x18	20	40	46,4
K0611.102204	vnější drážkování	nerezová ocel A4	1.4404	15	M6x18	22	42	48,1
K0611.102504	vnější drážkování	nerezová ocel A4	1.4404	15	M6x18	25	45	50,8
K0611.102804	vnější drážkování	nerezová ocel A4	1.4404	15	M6x18	28	48	53,7
K0611.103004	vnější drážkování	nerezová ocel A4	1.4404	15	M6x18	30	54	58,6
K0611.104004	vnější drážkování	nerezová ocel A4	1.4404	15	M6x18	40	60	65
K0611.105004	vnější drážkování	nerezová ocel A4	1.4404	19	M8x25	50	78	87
K0611.100403	vnější drážkování	hliník	-	9	M3x8	4	16	20,7
K0611.100503	vnější drážkování	hliník	-	9	M3x8	5	16	20,7
K0611.100603	vnější drážkování	hliník	-	9	M3x8	6	16	20,7
K0611.100803	vnější drážkování	hliník	-	9	M3x8	8	18	22,4
K0611.101003	vnější drážkování	hliník	-	9	M3x10	10	24	26
K0611.101203	vnější drážkování	hliník	-	11	M4x12	12	28	31,8
K0611.101503	vnější drážkování	hliník	-	13	M5x16	15	34	39,4
K0611.101603	vnější drážkování	hliník	-	13	M5x16	16	34	39,4
K0611.101803	vnější drážkování	hliník	-	13	M5x16	18	36	41,1
K0611.102003	vnější drážkování	hliník	-	15	M6x18	20	40	46,4
K0611.102203	vnější drážkování	hliník	-	15	M6x18	22	42	48,1

## Drážkované upínací kroužky vnější

### Přehled zboží

Objednací číslo	Typ provedení	Materiál základní těleso	Ocelový klíč	B	C (DIN 912)	D1	D2	R
K0611.102503	vnější drážkování	hliník	-	15	M6x18	25	45	50,8
K0611.102803	vnější drážkování	hliník	-	15	M6x18	28	48	53,7
K0611.103003	vnější drážkování	hliník	-	15	M6x18	30	54	58,6
K0611.104003	vnější drážkování	hliník	-	15	M6x18	40	60	65
K0611.105003	vnější drážkování	hliník	-	19	M8x25	50	78	87