

Drážkované upínací kroužky vnitřní

Popis zboží/obrázky produktu



Popis

Materiál:

Ocel.
Nerezová ocel 1.4305.
Nerezová ocel 1.4404.
Hliník.

Provedení:

Ocel brynýrována, šroub z oceli 12.9.
Nerezová ocel 1.4305 bez povrchové úpravy, šroub z nerezové oceli A2-70.
Nerezová ocel 1.4404 bez povrchové úpravy, šroub z nerezové oceli A4-70.
Hliník bez povrchové úpravy, šroub z nerezové oceli A2-70.

Upozornění:

Drážkované upínací kroužky, vnitřní obepínají hřídele s rovnoměrným rozložením upínací síly. To vede k rozměrově přesnému uložení a velmi vysokým přídržným silám, aniž by došlo k poškození hřídele.

Tolerance hřídele by se měla pohybovat v rámci h11.

Upínací kroužky z nerezové oceli A4 jsou na vnějším průměru označeny malým středícím bodem.

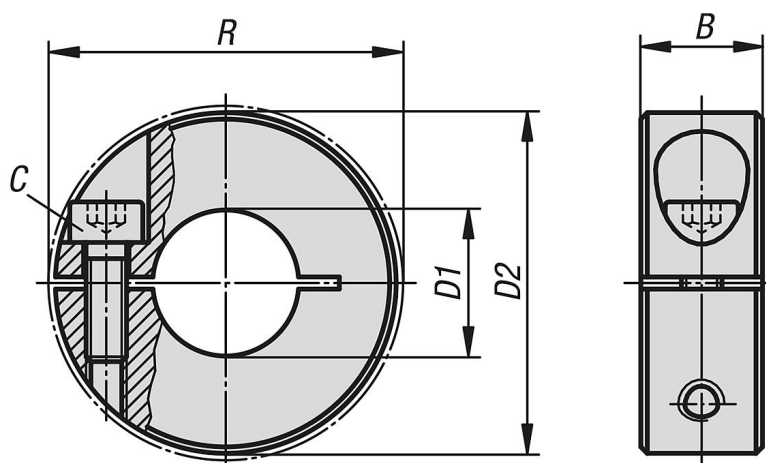
Teplotní rozsah:

-40 °C - +175 °C.

Na vyžádání:

Jiné rozměry.

Výkresy



Přehled zboží

Drážkované upínací kroužky, vnitřní

Drážkované upínací kroužky vnitřní

Přehled zboží

Objednací číslo	Typ provedení	Materiál základní těleso	B	C (DIN 912)	D1	D2	R
K0611.00401	-	ocel	9	M3x8	4	16	20,7
K0611.00501	-	ocel	9	M3x8	5	16	20,7
K0611.00601	-	ocel	9	M3x8	6	16	20,7
K0611.00801	-	ocel	9	M3x8	8	18	22,4
K0611.01001	-	ocel	9	M3x10	10	24	26
K0611.01201	-	ocel	11	M4x12	12	28	31,8
K0611.01501	-	ocel	13	M5x16	15	34	39,4
K0611.01601	-	ocel	13	M5x16	16	34	39,4
K0611.01801	-	ocel	13	M5x16	18	36	41,1
K0611.02001	-	ocel	15	M6x18	20	40	46,4
K0611.02201	-	ocel	15	M6x18	22	42	48,1
K0611.02501	-	ocel	15	M6x18	25	45	50,8
K0611.02801	-	ocel	15	M6x18	28	48	53,7
K0611.03001	-	ocel	15	M6x18	30	54	58,6
K0611.04001	-	ocel	15	M6x18	40	60	65
K0611.05001	-	ocel	19	M8x25	50	78	87
K0611.00402	-	nerezová ocel	9	M3x8	4	16	20,7
K0611.00502	-	nerezová ocel	9	M3x8	5	16	20,7
K0611.00602	-	nerezová ocel	9	M3x8	6	16	20,7
K0611.00802	-	nerezová ocel	9	M3x8	8	18	22,4
K0611.01002	-	nerezová ocel	9	M3x10	10	24	26
K0611.01202	-	nerezová ocel	11	M4x12	12	28	31,8
K0611.01502	-	nerezová ocel	13	M5x16	15	34	39,4
K0611.01602	-	nerezová ocel	13	M5x16	16	34	39,4
K0611.01802	-	nerezová ocel	13	M5x16	18	36	41,1
K0611.02002	-	nerezová ocel	15	M6x18	20	40	46,4
K0611.02202	-	nerezová ocel	15	M6x18	22	42	48,1
K0611.02502	-	nerezová ocel	15	M6x18	25	45	50,8
K0611.02802	-	nerezová ocel	15	M6x18	28	48	53,7
K0611.03002	-	nerezová ocel	15	M6x18	30	54	58,6
K0611.04002	-	nerezová ocel	15	M6x18	40	60	65
K0611.05002	-	nerezová ocel	19	M8x25	50	78	87
K0611.00404	vnitřní drážkování	nerezová ocel A4	9	M3x8	4	16	20,7
K0611.00504	vnitřní drážkování	nerezová ocel A4	9	M3x8	5	16	20,7
K0611.00604	vnitřní drážkování	nerezová ocel A4	9	M3x8	6	16	20,7
K0611.00804	vnitřní drážkování	nerezová ocel A4	9	M3x8	8	18	22,4
K0611.01004	vnitřní drážkování	nerezová ocel A4	9	M3x10	10	24	26
K0611.01204	vnitřní drážkování	nerezová ocel A4	11	M4x12	12	28	31,8
K0611.01504	vnitřní drážkování	nerezová ocel A4	13	M5x16	15	34	39,4
K0611.01604	vnitřní drážkování	nerezová ocel A4	13	M5x16	16	34	39,4
K0611.01804	vnitřní drážkování	nerezová ocel A4	13	M5x16	18	36	41,1
K0611.02004	vnitřní drážkování	nerezová ocel A4	15	M6x18	20	40	46,4
K0611.02204	vnitřní drážkování	nerezová ocel A4	15	M6x18	22	42	48,1
K0611.02504	vnitřní drážkování	nerezová ocel A4	15	M6x18	25	45	50,8
K0611.02804	vnitřní drážkování	nerezová ocel A4	15	M6x18	28	48	53,7
K0611.03004	vnitřní drážkování	nerezová ocel A4	15	M6x18	30	54	58,6
K0611.04004	vnitřní drážkování	nerezová ocel A4	15	M6x18	40	60	65
K0611.05004	vnitřní drážkování	nerezová ocel A4	19	M8x25	50	78	87
K0611.00403	vnitřní drážkování	hliník	9	M3x8	4	16	20,7
K0611.00503	vnitřní drážkování	hliník	9	M3x8	5	16	20,7
K0611.00603	vnitřní drážkování	hliník	9	M3x8	6	16	20,7
K0611.00803	vnitřní drážkování	hliník	9	M3x8	8	18	22,4
K0611.01003	vnitřní drážkování	hliník	9	M3x10	10	24	26
K0611.01203	vnitřní drážkování	hliník	11	M4x12	12	28	31,8
K0611.01503	vnitřní drážkování	hliník	13	M5x16	15	34	39,4
K0611.01603	vnitřní drážkování	hliník	13	M5x16	16	34	39,4
K0611.01803	vnitřní drážkování	hliník	13	M5x16	18	36	41,1
K0611.02003	vnitřní drážkování	hliník	15	M6x18	20	40	46,4
K0611.02203	vnitřní drážkování	hliník	15	M6x18	22	42	48,1
K0611.02503	vnitřní drážkování	hliník	15	M6x18	25	45	50,8
K0611.02803	vnitřní drážkování	hliník	15	M6x18	28	48	53,7

Drážkované upínací kroužky vnitřní

Přehled zboží

Objednací číslo	Typ provedení	Materiál základní těleso	B	C (DIN 912)	D1	D2	R
K0611.03003	vnitřní drážkování	hliník	15	M6x18	30	54	58,6
K0611.04003	vnitřní drážkování	hliník	15	M6x18	40	60	65
K0611.05003	vnitřní drážkování	hliník	19	M8x25	50	78	87