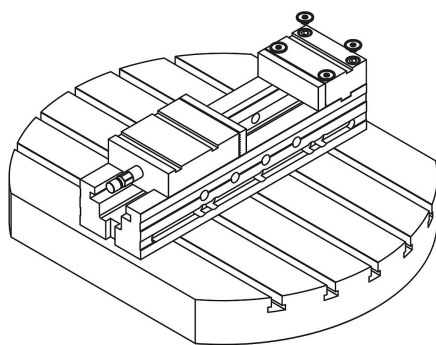
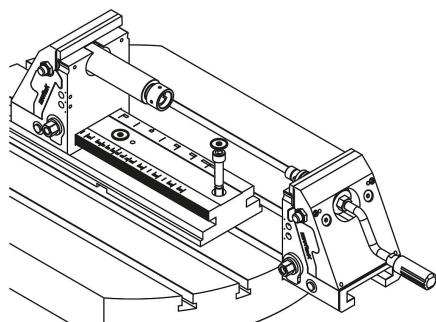


Kryty z hliníku pro otvory a hlavy šroubu s vnitřním šestihranem

Popis zboží/obrázky produktu



Popis

Popis výrobku:

Použití krytů otvorů v oblasti obrábění zkracuje dobu seřizování, protože je zapotřebí méně času na čištění, např. v případě nahromadění chladicí vody v hlavách šroubů.

Materiál:

Kryt z hliníku.
Šroub z nerezové oceli.
O-kroužek NBR.

Provedení:

Kryt černý, eloxovaný.

Montáž:

Vložte kryt do otvoru resp. šestihranu a utáhněte jej pomocí šroubováku, dokud hlava šroubu a čelo krytu nebudou vyrovnány v jedné rovině.

Přednosti:

Nezničitelný systém pro opakované použití.
Zabraňuje ulpívání a hromadění třísek a chladicího maziva v hlavách šroubů a záhlubní.

Jednoduchá a rychlá montáž a demontáž. Minimalizuje rozprašování chladicích maziv při vyfukování stlačeným vzduchem.

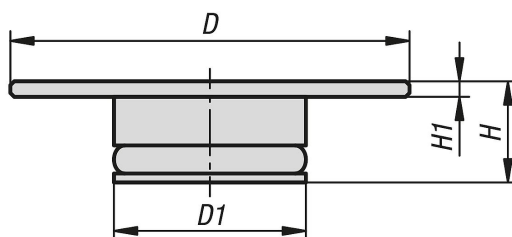
Na vyžádání:

Individuální provedení a barvy.

Příslušenství:

Šrouby s válcovou hlavou a vnitřním šestihranem DIN 912.

Výkresy



Kryty z hliníku pro otvory a hlavy šroubu s vnitřním šestihranem

Přehled zboží

Kryty z hliníku pro otvory a hlavy šroubu s vnitřním šestihranem

| Objednací číslo | D | D1 | H | H1 | G | Vhodné pro otvor / vnitřní šestihran |
|-----------------|----|------|------|-----|-----|---|
| K1798.02108 | 21 | 7,9 | 6,5 | 1 | M10 | 8 |
| K1798.02310 | 23 | 9,9 | 8,3 | 1 | M12 | 10 |
| K1798.02914 | 29 | 13,9 | 9 | 1,2 | M16 | 14 |
| K1798.03717 | 37 | 16,9 | 10,6 | 1,5 | M20 | 17 |