

Klínový upínač s pevnou čelistí pro vícenásobný upínací systém, provedení C, se stupněm

Popis zboží/obrázky produktu



Popis

Popis výrobku:

Klínové upínače jsou díky své kompaktní konstrukci vhodné zejména pro horizontální a vertikální vícenásobná upnutí. Zásadou klínových ploch lze dosahovat velkých upínacích sil. Zašroubováním upínacího šroubu se upínací segment posune směrem ven a přitlačí obrobek k pevné nasazovací čelisti.

Díky podélnému otvoru ve dvojitěm klínu lze klínové upínače posunout resp. kompenzovat tolerance.

Dráha posuvu: M12 = $\pm 1,0$ mm.

Materiál:

Dvojitý klín a upínací segmenty z zušlechtěné cementaní oceli.

Provedení:

Dvojitý klín a upínací segmenty kalené, fosfátované.

Upozornění:

Tyto klínové svorky lze použít pouze ve spojení s upínací lištou K1746 pro vícenásobné upínání.

Postranní upevňovací otvory slouží k upevnění dorazů obrobku.

Pomocí dvou otvorů pro přišroubování na upínacích plochách lze namontovat další opěrné lišty pro optimální hloubku upnutí obrobku.

Přednosti:

Boční stupnice upínací lišty a pevné čelisti zaručují velmi vysokou opakovanou přesnost upnutí.

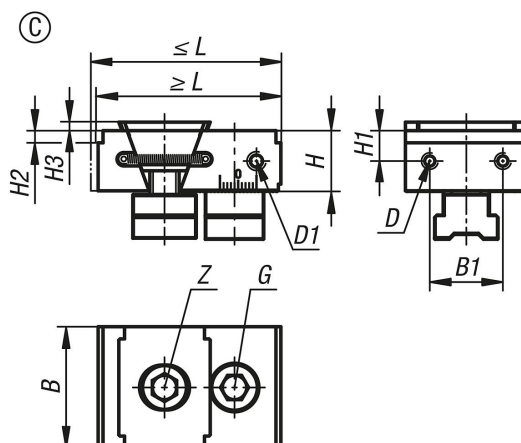
Rozsah dodávky:

Klínový upínač.

Upevňovací šrouby.

Vodící vložky do drážky.

Výkresy



Přehled zboží

Objednací číslo	Provedení	L min.	L max.	B	H	B1	H1	H2	H3	D	D1	G	Z	Upínací síla max. kN	Utahovací moment max. Nm
K1749.0502312	C	71	77	50	25	30	12,5	2	3,5	M5	M6	M12x30	M12x25	30	85

Klínový upínač s pevnou čelistí pro vícenásobný upínací systém, provedení C, se stupněm

Přehled zboží

Objednací číslo	Provedení	L min.	L max.	B	H	B1	H1	H2	H3	D Vnitřní závit	D1	G Šroub s válcovou hlavou DIN 912	Z Šroub s válcovou hlavou DIN 912	Upínací síla max. kN	Utahovací moment max. Nm
K1749.0505312	C	71	77	50	25	30	12,5	5	3,5	M5	M6	M12x30	M12x25	30	85