

Klínový upínač, provedení E, s upínacími kolíčky

Popis zboží/obrázky produktu



Popis

Popis výrobku:

Klínové upínače jsou díky své kompaktní konstrukci vhodné zejména pro horizontální a vertikální vícenásobná upnutí.

Zásluhou klínových ploch lze dosahovat velkých upínacích sil.

Volitelně lze klínové upínače použít ve spojení s upínací lištou nebo v otvorech se závitem resp. v T-drážce pro upnutí.

Zašroubováním upínacího šroubu se oba upínací segmenty pohybují do vnější strany a tlačí obrobky proti pevným dorazovým čelistem obráběcího přípravku.

Díky podélnému otvoru ve dvojitěm klínu lze klínové svorky posunout resp. kompenzovat tolerance.

Dráha posuvu: M12 = $\pm 1,0$ mm.

Materiál:

Dvojitý klín a upínací segmenty z zušlechtěné cementaní oceli.

Provedení:

Dvojitý klín a upínací segmenty kalené, fosfátované.

Upozornění:

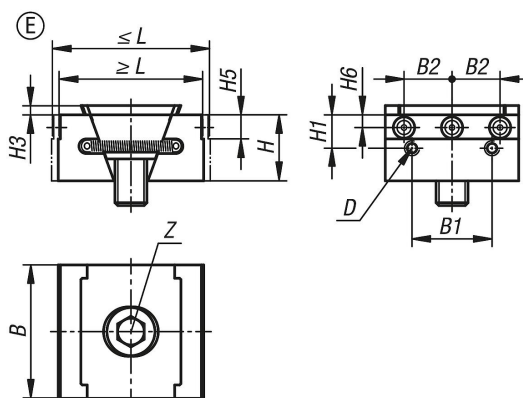
Pomocí dvou otvorů pro přišroubování na upínacích plochách lze namontovat další opěrné lišty pro optimální hloubku upnutí obrobku.

Rozsah dodávky:

Klínový upínač.

Upevňovací šroub.

Výkresy



Přehled zboží

Objednací číslo	Provedení	L		B	H	B1	B2	H1	H3	H4	H5	H6	D Vnitřní závit	Z Šroub s válcovou hlavou DIN 912	Upínací síla max. kN	Utahovací moment max. Nm
		min.	max.													
K1748.0500512	E	54	60	50	25	30	18	12,5	3,5	5	9	4,75	M5	M12x25	30	85

