

# Klínový spínač, provedení C, se stupněm

## Popis zboží/obrázky produktu



### Popis

#### Popis výrobku:

Klínové upínače jsou díky své kompaktní konstrukci vhodné zejména pro horizontální a vertikální vícenásobná upnutí.

Zásluhou klínových ploch lze dosahovat velkých upínacích sil.

Volitelně lze klínové upínače použít ve spojení s upínací lištou nebo v otvorech se závitem resp. v T-drážce pro upnutí.

Zašroubováváním upínacího šroubu se oba upínací segmenty pohybují do vnější strany a tlačí obrobky proti pevným dorazovým čelistem obráběcího přípravku.

Díky podélnému otvoru ve dvojitěm klínu lze klínové svorky posunout resp. kompenzovat tolerance.

Dráha posuvu: M12 =  $\pm 1,0$  mm.

#### Materiál:

Dvojitý klín a upínací segmenty z zušlechtěné cementaní oceli.

#### Provedení:

Dvojitý klín a upínací segmenty kalené, fosfátované.

#### Upozornění:

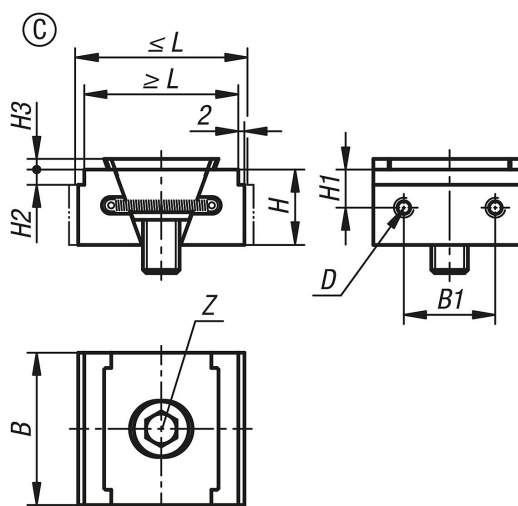
Pomocí dvou otvorů pro přišroubování na upínacích plochách lze namontovat další opěrné lišty pro optimální hloubku upnutí obrobku.

#### Rozsah dodávky:

Klínový upínač.

Upevňovací šroub.

## Výkresy



## Přehled zboží

Objednáací číslo	Provedení	L min.	L max.	B	H	B1	H1	H2	H3	D Vnitřní závit	Z Šroub s válcovou hlavou DIN 912	Upínací síla max. kN	Utahovací moment max. Nm
K1748.0502312	C	50,5	56,5	50	25	30	12,5	2	3,5	M5	M12x25	30	85
K1748.0505312	C	50,5	56,5	50	25	30	12,5	5	3,5	M5	M12x25	30	85

