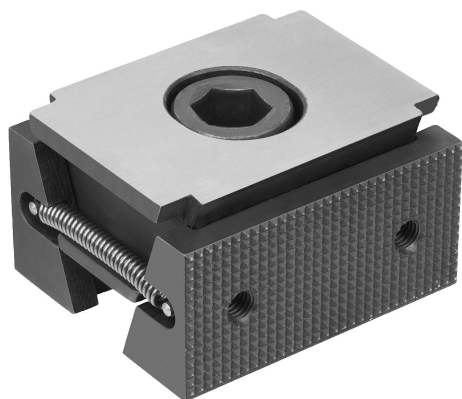


Klínové upínače, provedení B, rýhované upínací plochy

Popis zboží/obrázky produktu



Popis

Popis výrobku:

Klínové upínače jsou díky své kompaktní konstrukci vhodné zejména pro horizontální a vertikální vícenásobná upnutí.

Zásadou klínových ploch lze dosahovat velkých upínacích sil.

Volitelně lze klínové upínače použít ve spojení s upínací lištou nebo v otvorech se závitem resp. v T-drážce pro upnutí.

Zašroubováním upínacího šroubu se oba upínací segmenty pohybují do vnější strany a tlačí obrobky proti pevným dorazovým čelistem obráběcího přípravku.

Díky podélnému otvoru ve dvojitěm klínu lze klínové svorky posunout resp. kompenzovat tolerance.

Dráha posuvu: M12 = $\pm 1,0$ mm.

Materiál:

Dvojitý klín a upínací segmenty z zušlechtěné cementaní oceli.

Provedení:

Dvojitý klín a upínací segmenty kalené, fosfátované.

Upozornění:

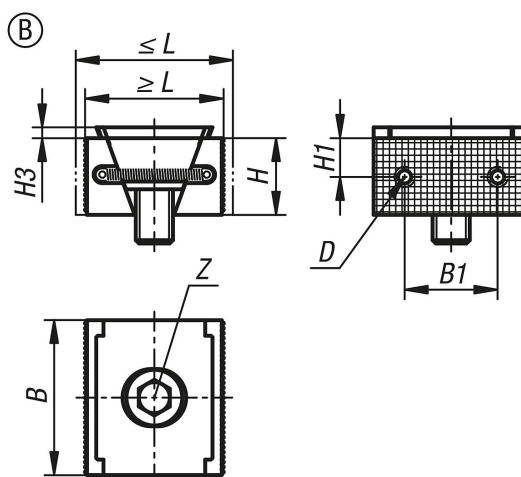
Pomocí dvou otvorů pro přišroubování na upínacích plochách lze namontovat další opěrné lišty pro optimální hloubku upnutí obrobku.

Rozsah dodávky:

Klínový upínač.

Upevňovací šroub.

Výkresy



Přehled zboží

Objednací číslo	Provedení	L min.	L max.	B	H	B1	H1	H3	D Vnitřní závit	Z Šroub s válcovou hlavou DIN 912	Upínací síla max. kN	Utahovací moment max. Nm
K1748.0500212	B	44,5	50,5	50	25	30	12,5	3,5	M5	M12x25	30	85

