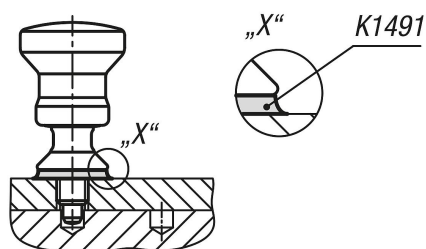
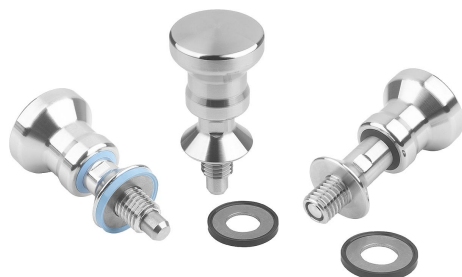


# Aretační čep z nerezové oceli pro těsnicí podložky a podložky Hygienic USIT® s hříbovitým úchytem z nerezové oceli

Popis zboží/obrázky produktu



## Popis

### Popis výrobku:

Aretační čepu se užívají tam, kde je třeba zabránit změně aretačního nastavení působením příčných sil. Teprve po ručním vysunutí čepu je možné nastavit jinou aretační polohu. Má-li se vysunutí provádět delší dobu a je přitom třeba zamezit zpětnému zaskočení aretačního kolíku, je nutné použít provedení C (s aretační drážkou).

Aretační čep je vhodný pro potravinářský průmysl. Je proveden s kuželovým nákrůžkem, aby bylo možné šroubované místo hygienicky bezpečně utěsnit těsnicí podložkou a podložkou Hygienic USIT®. Povrchy mají hloubku drsnosti  $Ra < 0,8 \mu\text{m}$ , což zamezuje zachycení částec prachu a snadné čištění.

### Materiál:

Ocelové díly z nerezové oceli 1.4404.

Těsnění z 70 EPDM 295 (černé) nebo 75 Fluoroprene® XP (modré).

### Provedení:

Aretační kolík tvrzený nebo netvrzený, bez povrchové úpravy.

### Teplotní rozsah:

70 EPDM 295: -40 °C až 150 °C.

75 Fluoroprene® XP: -15 °C až 200 °C.

### Přednosti:

Hygienický design

Nerezová ocel 1.4404

Vhodné pro čištění

Odolnost vůči polárním i nepolárním médiím a aromatickým látkám

### Rozsah dodávky:

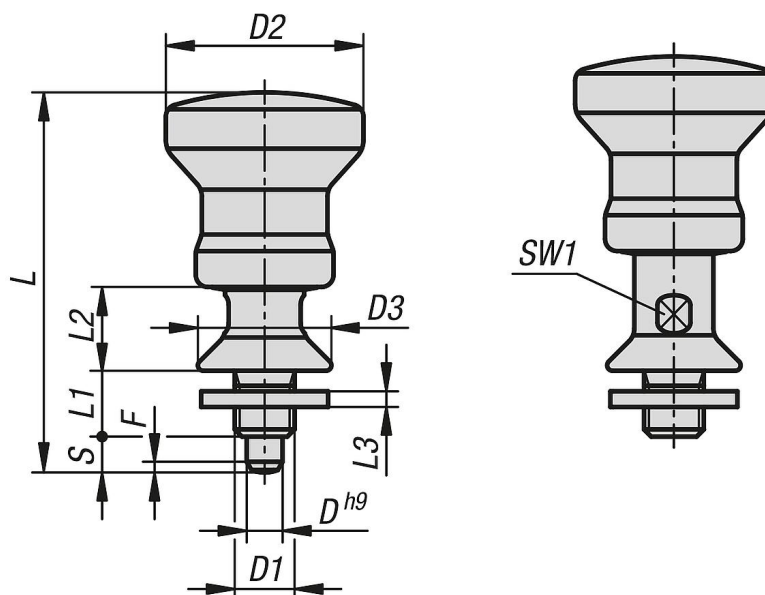
Aretační čep včetně těsnicí podložky a podložky Hygienic USIT®.

### Příslušenství:

Těsnicí podložky Hygienic USIT® K1491.

# Aretační čep z nerezové oceli pro těsnicí podložky a podložky Hygienic USIT® s hříbovitým úchytem z nerezové oceli

Výkresy



## Přehled zboží

### Aretační čep s nákrůžkem pro těsnicí podložky a podložky Hygienic USIT®

Objednáací číslo	Provedení	Typ provedení	Materiál základní těleso	Aretační kolík	Barva komponenty	D	D1	D2	D3	L	L1	L2	L3	Zdvih S	SW1	F x 30°	Síla pružiny začátek F1 cca N	Síla pružiny konec F2 cca N
K1698.0110601	A	bez aretační drážky	nerezová ocel	kalená	černá	6	M10	33	22,3	63,5	11	14,5	6	12	1,8	40	45	
K1698.0110611	A	bez aretační drážky	nerezová ocel	kalená	černá	6	M10x1	33	22,3	63,5	11	14,5	6	12	1,8	40	45	
K1698.0120801	A	bez aretační drážky	nerezová ocel	kalená	černá	8	M12	33	26,6	69,5	13	16,5	8	12	2,3	40	62	
K1698.0120811	A	bez aretační drážky	nerezová ocel	kalená	černá	8	M12x1,5	33	26,6	69,5	13	16,5	8	12	2,3	40	62	
K1698.0110602	A	bez aretační drážky	nerezová ocel	kalená	modrá	6	M10	33	22,3	63,5	11	14,5	6	12	1,8	40	45	
K1698.0110612	A	bez aretační drážky	nerezová ocel	kalená	modrá	6	M10x1	33	22,3	63,5	11	14,5	6	12	1,8	40	45	
K1698.0120802	A	bez aretační drážky	nerezová ocel	kalená	modrá	8	M12	33	26,6	69,5	13	16,5	8	12	2,3	40	62	
K1698.0120812	A	bez aretační drážky	nerezová ocel	kalená	modrá	8	M12x1,5	33	26,6	69,5	13	16,5	8	12	2,3	40	62	
K1698.1110601	A	bez aretační drážky	nerezová ocel	netvrzeno	černá	6	M10	33	22,3	63,5	11	14,5	6	12	1,8	40	45	
K1698.1110611	A	bez aretační drážky	nerezová ocel	netvrzeno	černá	6	M10x1	33	22,3	63,5	11	14,5	6	12	1,8	40	45	
K1698.1120801	A	bez aretační drážky	nerezová ocel	netvrzeno	černá	8	M12	33	26,6	69,5	13	16,5	8	12	2,3	40	62	
K1698.1120811	A	bez aretační drážky	nerezová ocel	netvrzeno	černá	8	M12x1,5	33	26,6	69,5	13	16,5	8	12	2,3	40	62	
K1698.1110602	A	bez aretační drážky	nerezová ocel	netvrzeno	modrá	6	M10	33	22,3	63,5	11	14,5	6	12	1,8	40	45	
K1698.1110612	A	bez aretační drážky	nerezová ocel	netvrzeno	modrá	6	M10x1	33	22,3	63,5	11	14,5	6	12	1,8	40	45	
K1698.1120802	A	bez aretační drážky	nerezová ocel	netvrzeno	modrá	8	M12	33	26,6	69,5	13	16,5	8	12	2,3	40	62	
K1698.1120812	A	bez aretační drážky	nerezová ocel	netvrzeno	modrá	8	M12x1,5	33	26,6	69,5	13	16,5	8	12	2,3	40	62	
K1698.0310601	C	s drážkou rastru	nerezová ocel	kalená	černá	6	M10	33	22,3	63,5	11	14,5	6	12	1,8	40	45	
K1698.0310611	C	s drážkou rastru	nerezová ocel	kalená	černá	6	M10x1	33	22,3	63,5	11	14,5	6	12	1,8	40	45	
K1698.0320801	C	s drážkou rastru	nerezová ocel	kalená	černá	8	M12	33	26,6	69,5	13	16,5	8	12	2,3	40	62	
K1698.0320811	C	s drážkou rastru	nerezová ocel	kalená	černá	8	M12x1,5	33	26,6	69,5	13	16,5	8	12	2,3	40	62	
K1698.0310602	C	s drážkou rastru	nerezová ocel	kalená	modrá	6	M10	33	22,3	63,5	11	14,5	6	12	1,8	40	45	
K1698.0310612	C	s drážkou rastru	nerezová ocel	kalená	modrá	6	M10x1	33	22,3	63,5	11	14,5	6	12	1,8	40	45	
K1698.0320802	C	s drážkou rastru	nerezová ocel	kalená	modrá	8	M12	33	26,6	69,5	13	16,5	8	12	2,3	40	62	
K1698.0320812	C	s drážkou rastru	nerezová ocel	kalená	modrá	8	M12x1,5	33	26,6	69,5	13	16,5	8	12	2,3	40	62	
K1698.1310601	C	s drážkou rastru	nerezová ocel	netvrzeno	černá	6	M10	33	22,3	63,5	11	14,5	6	12	1,8	40	45	
K1698.1310611	C	s drážkou rastru	nerezová ocel	netvrzeno	černá	6	M10x1	33	22,3	63,5	11	14,5	6	12	1,8	40	45	
K1698.1320801	C	s drážkou rastru	nerezová ocel	netvrzeno	černá	8	M12	33	26,6	69,5	13	16,5	8	12	2,3	40	62	
K1698.1320811	C	s drážkou rastru	nerezová ocel	netvrzeno	černá	8	M12x1,5	33	26,6	69,5	13	16,5	8	12	2,3	40	62	
K1698.1310602	C	s drážkou rastru	nerezová ocel	netvrzeno	modrá	6	M10	33	22,3	63,5	11	14,5	6	12	1,8	40	45	
K1698.1310612	C	s drážkou rastru	nerezová ocel	netvrzeno	modrá	6	M10x1	33	22,3	63,5	11	14,5	6	12	1,8	40	45	
K1698.1320802	C	s drážkou rastru	nerezová ocel	netvrzeno	modrá	8	M12	33	26,6	69,5	13	16,5	8	12	2,3	40	62	
K1698.1320812	C	s drážkou rastru	nerezová ocel	netvrzeno	modrá	8	M12x1,5	33	26,6	69,5	13	16,5	8	12	2,3	40	62	

**Aretační čep z nerezové oceli pro těsnicí podložky a podložky Hygienic  
USIT® s hříbovitým úchytem z nerezové oceli**

Přehled zboží

---