

Polohovací upínání kruhová, nerezová ocel pneumatická

Popis zboží/obrázky produktu



Popis

Popis výrobku:

Upínání se provádí pomocí tlakového vzduchu.
Uvolňování se provádí pomocí integrované pružiny.

Materiál:

Základní těleso z nerezové oceli.
Těsnění z NBR.

Provedení:

Nerezová ocel bez povrchové úpravy.

Upozornění:

Montážní rozměry pro tloušťku desky 6 mm.
Uvedené upínací a přídržné síly se vztahují na provozní tlak 0,5 MPa.
Při použití více polohovacích jednotek by neměla být překročena tolerance vzdálenosti $\pm 0,1$ mm.
Reprodukční přesnost činí $\pm 0,2$ mm.

Příslušenství:

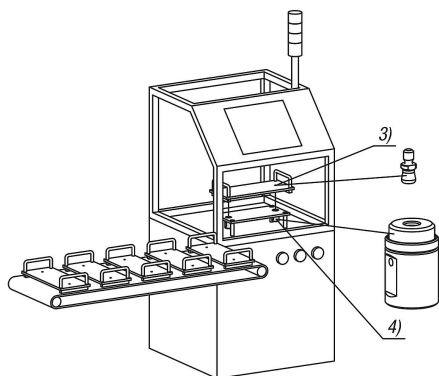
Upínací čep K1564.

Odkaz na výkres:

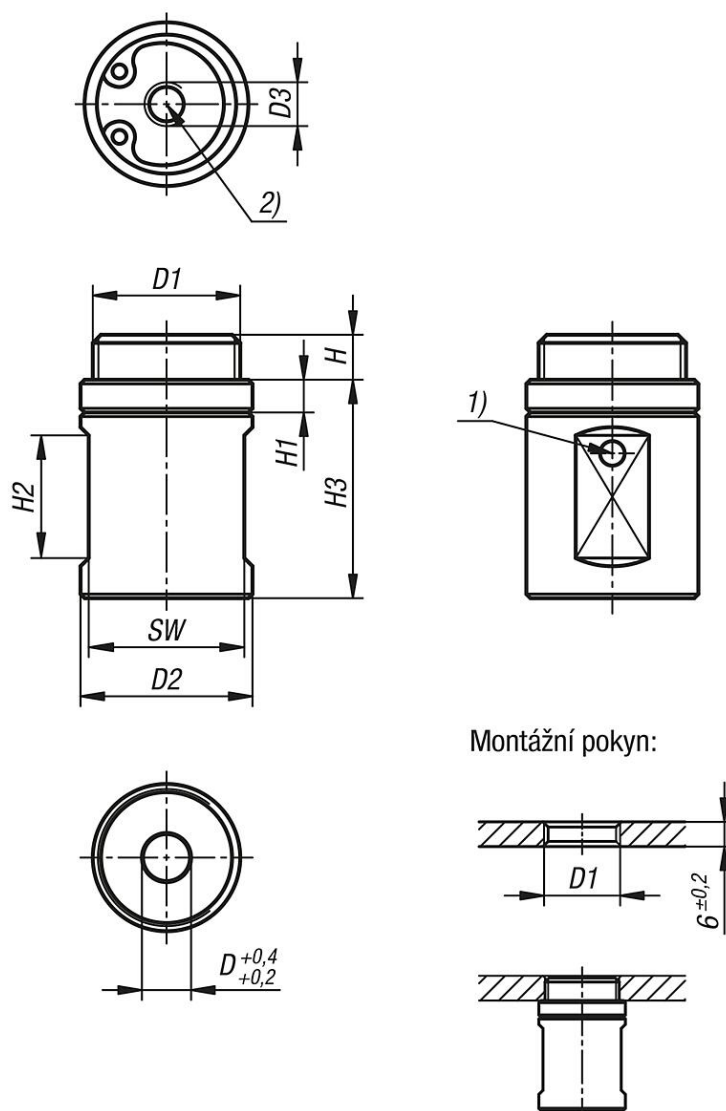
- 1) Vzduchový ventil (jednostranný)
- 2) Přípojka pro "upínání"
- 3) Upínací čep
- 4) Polohovací upnutí

Polohovací upínání kruhová, nerezová ocel pneumatická

Popis zboží/obrázky produktu



Výkresy



Přehled zboží

Polohovací upínání kruhová, nerezová ocel pneumatická

Přehled zboží

Polohovací upínání kruhová, nerezová ocel, pneumatická

Objednací číslo	D	D1	D2	D3	H	H1	H2	H3	SW	Provozní tlak MPa	F N	Přidrzná síla N
K1740.0618	6	M18x1	21	M5	5,5	4	15	26,7	19	0,3 - 0,7	30	75