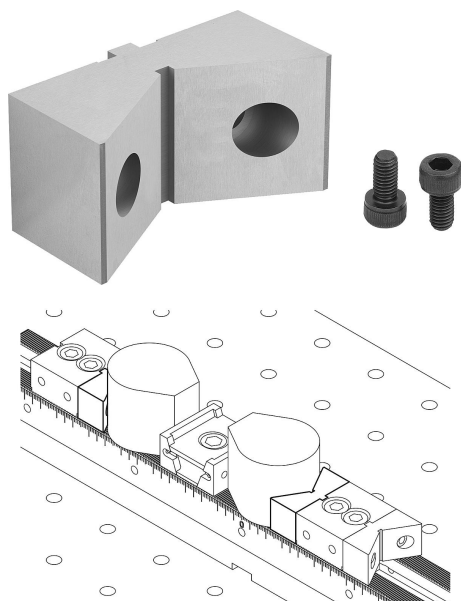


Nasazovací čelisti s prizmatem pro pevné čelisti DS a ES

Popis zboží/obrázky produktu



Popis

Materiál:
Nástrojová ocel.

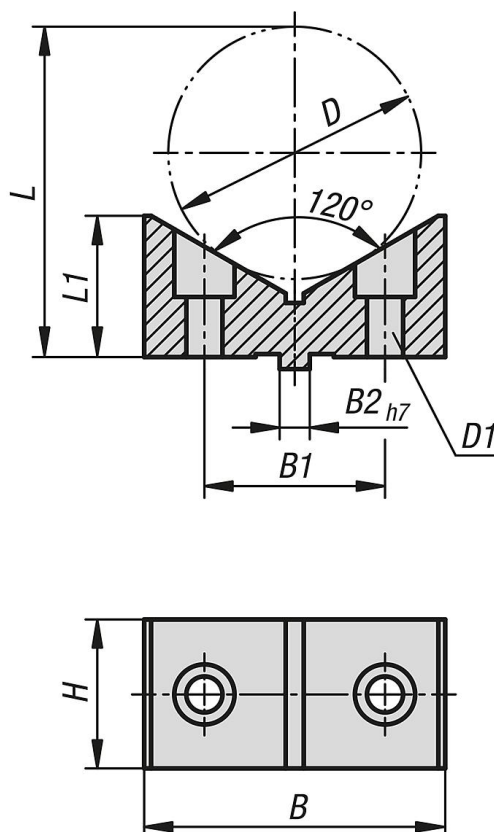
Provedení:
Kaleno a broušeno (HRC 55).

Upozornění:
Nasazovací čelisti s prizmatem se používají k upínání kulatých obrobků. Díky podélné drážce na zadní straně je lze přesně vyrovnat na pevných čelistech ES a DS.

Použití:
Nasazovací čelisti s prizmatem se našroubují na pevné dorazy ES a DS.

Přednosti:
Kulaté obrobky lze s reprodukční přesností upnout pomocí nasazovacích čelistí s prizmatem.

Výkresy



Přehled zboží

Nasazovací čelisti s prizmatem pro pevné čelisti DS a ES

Nasazovací čelisti s prizmatem pro pevné čelisti DS a ES

Přehled zboží

Objednací číslo	vhodné pro šířku systému	L	B	H	L1	B1	B2	D	max. upínací průměr	D1 pro šroub DIN 912
K1754.05070	50	54,98	50	25	23,5	30	5	42	70	M5