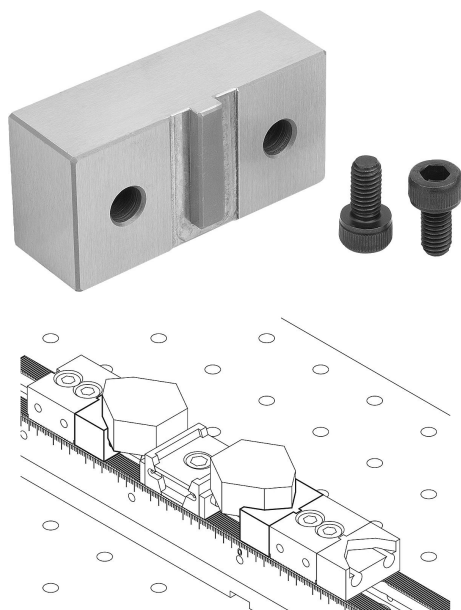


Nasazovací čelisti s přídatkem na opracování pro pevné čelisti DS a ES

Popis zboží/obrázky produktu



Popis

Materiál:
Nástrojová ocel.

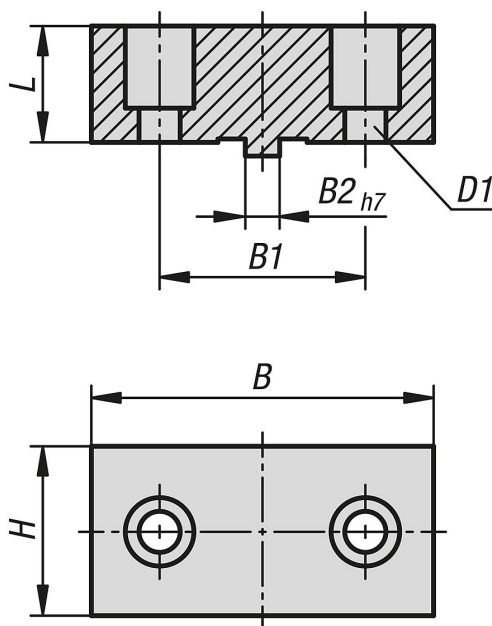
Provedení:
zušlechtěno (HRC32).

Upozornění:
Nasazovací čelisti se používají k zapracování obrysů obrobku podle požadavků zákazníka.

Použití:
Nasazovací čelisti se našroubují na pevné dorazy ES a DS.

Přednosti:
Opracované nasazovací čelisti lze opět použít pro pozdější série.

Výkresy



Přehled zboží

Nasazovací čelisti s přídatkem na opracování pro pevné čelisti DS a ES

Objednací číslo	vhodné pro šířku systému	L	B	H	B1	B2	D1 pro šroub DIN 912
K1753.05017	50	17	50	25	30	5	M5
K1753.05027	50	27	80	25	30	5	M5

