

# Upínací lišty pro vícenásobný upínací systém

## Popis zboží/obrázky produktu



Maximální velikosti obrobků pro oboustrannou variantu klinového upínače a pevnou čelist ES

Upínací lišty	1 ks.		2 ks.	
	B=50	B=50	B=50	B=50
L=300	153	153	96	96
L=400	262	262	146	146
L=500	394	394	197	197
L=600	493	493	246	246
L=700	592	592	296	296

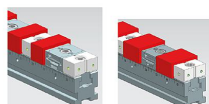
Upínací lišty	3 ks.		4 ks.	
	B=50	B=50	B=50	B=50
L=300	39	39	29	29
L=400	72	72	54	54
L=500	106	106	79	79
L=600	139	139	104	104
L=700	172	172	129	129

Upínací lišty	5 ks.		6 ks.	
	B=50	B=50	B=50	B=50
L=300	8	8	6	6
L=400	27	27	23	23
L=500	48	48	40	40
L=600	68	68	56	56
L=700	87	87	73	73

Upínací lišty	7 ks.		8 ks.	
	B=50	B=50	B=50	B=50
L=300	-	-	8	8
L=400	23	23	30	30
L=500	37	37	33	33
L=600	51	51	45	45



Spojení upínací lišty pro vícenásobný upínací systém K1746, klinového upínače K1748 a pevné čelisti ES pro vícenásobný upínací systém K1750.

Maximální velikosti obrobků pro oboustrannou variantu klinového upínače a pevnou čelist DS

Upínací lišty	1 ks.		2 ks.	
	B=50	B=50	B=50	B=50
L=300	154	154	92	92
L=400	263	263	131	131
L=500	365	365	182	182
L=600	464	464	232	232
L=700	563	563	281	281

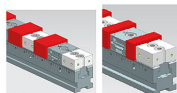
Upínací lišty	3 ks.		4 ks.	
	B=50	B=50	B=50	B=50
L=300	24	24	18	18
L=400	57	57	43	43
L=500	91	91	68	68
L=600	124	124	93	93
L=700	157	157	118	118

Upínací lišty	5 ks.		6 ks.	
	B=50	B=50	B=50	B=50
L=300	-	-	13	13
L=400	16	16	30	30
L=500	36	36	47	47
L=600	56	56	63	63
L=700	76	76	83	83

Upínací lišty	7 ks.		8 ks.	
	B=50	B=50	B=50	B=50
L=300	-	-	-	-
L=400	13	13	11	11
L=500	27	27	24	24
L=600	41	41	36	36



Spojení upínací lišty pro vícenásobný upínací systém K1746, klinového upínače K1748 a pevné čelisti DS pro vícenásobný upínací systém K1751.

## Popis

### Materiál:

Nástrojová ocel.

### Provedení:

Kaleno a broušeno (HRC 55 ±2).

### Upozornění:

Upínací lišty lze připevnit pomocí různých rozhraní.

1. Boční upínací okraj pro sadu upínacích příložek. Upínací příložky lze připevnit na libovolném místě.
2. Průchozí otvory pro šrouby s válcovou hlavou podle DIN.
3. Polohovací otvory Ø 25H6 mm pro běžné upínací systémy s nulovým bodem se vzdálenostmi systému 100 mm.
4. Polohovací otvory Ø 16H6 mm pro upínací systémy s nulovým bodem se vzdálenostmi systému 96 mm.
5. Tři směrové drážky s 18H7 na stolech s T-drážkou.
6. Zalícované otvory Ø12F7 a Ø16F7 pro rastrové systémy se vzdáleností otvorů 40 mm a 50 mm.

### Použití:

Lze namontovat několik upínacích lišt s různou délkou za sebou nebo vedle sebe. Díky přesnému ozubení je možné velmi přesné polohování pevných čelistí. Díky postranní stupnici na upínacích lištách je možné každou polohu pevných čelistí zdokumentovat a v případě opakování identicky nastavit. Na boční závitové otvory lze namontovat dorazy.

### Přednosti:

Univerzální a flexibilní.

Pro malé a velké velikosti výrobní série.

Lze upínat i velké díly na několika upínacích lištách vedle sebe.

## Upínací lišty pro vícenásobný upínací systém

### Popis zboží/obrázky produktu

Maximální velikosti obrábků pro oboustrannou variantu klinového upínáče s pevnou čelistí

Upínací lišty	1 ks.		2 ks.	
	B=50	B=50	B=50	B=50
L=300	203		68	
L=400	302		118	
L=500	404		169	
L=600	503		218	
L=700	602		268	

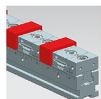
Upínací lišty	3 ks.		4 ks.	
	B=50	B=50	B=50	B=50
L=300	23		26	
L=400	56		51	
L=500	90		76	
L=600	123		101	
L=700	156			

Upínací lišty	5 ks.		6 ks.	
	B=50	B=50	B=50	B=50
L=300	-		-	
L=400	7		12	
L=500	27		28	
L=600	47		45	
L=700	67			

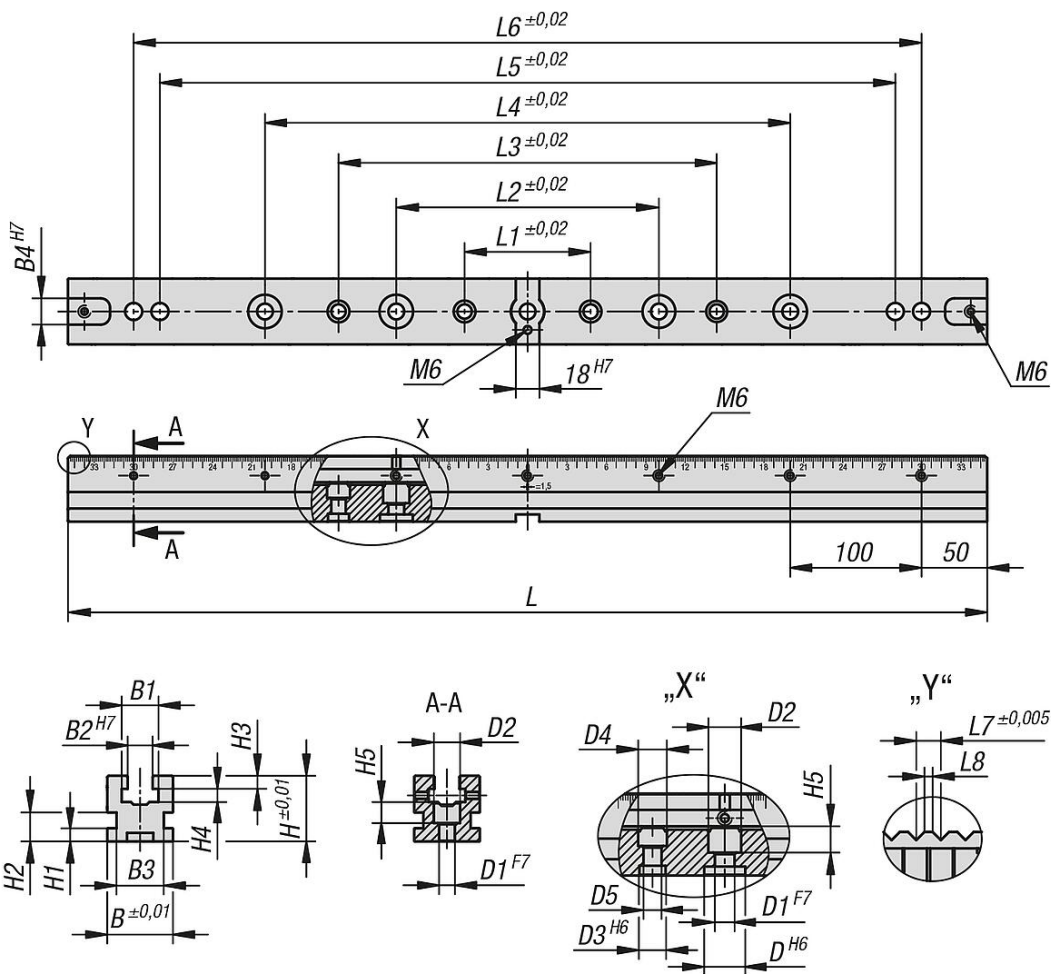
  

Upínací lišty	7 ks.		8 ks.	
	B=50	B=50	B=50	B=50
L=300	-		-	
L=400	-		-	
L=500	-		-	
L=600	15		5	
L=700	29		17	



Spojení upínací lišty pro vícenásobný upínací systém K1746, klinového upínáče s pevnou čelistí pro vícebodový upínací systém K1749 a 1x pevné čelisti ES pro vícenásobný upínací systém K1750.

### Výkresy



## Upínací lišty pro vícenásobný upínací systém

### Přehled zboží

#### Upínací lišty pro vícenásobný upínací systém

Objednací číslo	vhodné pro šířku systému	L	B	H	L1	L2	L3	L4	L5	L6	L7	L8	B1	B2	B3	B4	H1	H2	H3	H4	H5	D	D1	D2	D3	D4	D5
<b>K1746.050300</b>	50	300	50	50	96	200	-	-	-	-	1,5	0,5	28	19	36	18	10	22	10	10	16	25	12	20	16	17,5	11
<b>K1746.050400</b>	50	400	50	50	96	200	288	300	-	-	1,5	0,5	28	19	36	18	10	22	10	10	16	25	12	20	16	17,5	11
<b>K1746.050500</b>	50	500	50	50	96	200	288	400	-	-	1,5	0,5	28	19	36	18	10	22	10	10	16	25	12	20	16	17,5	11
<b>K1746.050600</b>	50	600	50	50	96	200	288	400	500	-	1,5	0,5	28	19	36	18	10	22	10	10	16	25	12	20	16	17,5	11
<b>K1746.050700</b>	50	700	50	50	96	200	288	400	560	600	1,5	0,5	28	19	36	18	10	22	10	10	16	25	12	20	16	17,5	11