

## Přidržené podložky pro čtvrtinové otočné uzávěry

Popis zboží/obrázky produktu



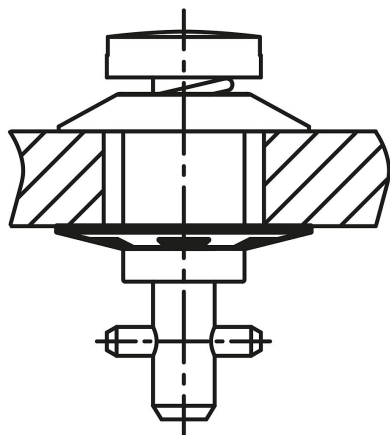
### Popis

**Materiál:**  
Pružinová ocel.

**Provedení:**  
Pozinkováno.

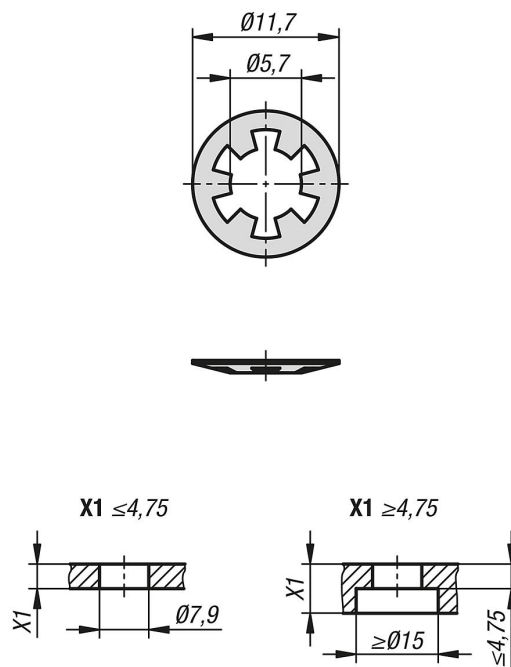
**Upozornění:**  
Přidržená podložka pro upevnění uzavíracího čepu. Díky tomu zůstane uzavírací čep spojený s krytem, aby nebylo možné jej ztratit.

**Příslušenství:**  
Čtvrtinové otočné uzávěry K1730.



## Přidržené podložky pro čtvrtinové otočné uzávěry

### Výkresy



### Přehled zboží

#### Přidržené podložky pro čtvrtinové otočné uzávěry

Objednací číslo	Název	pro číslo výrobku
K1731.06	Přidržná podložka	K1730