

Pružné boční opěrky s plastovou pružinou

Popis zboží/obrázky produktu



Popis

Materiál:

Pouzdro a pružina z plastu.

Tlačný čep z oceli, nerezové oceli nebo POM.

Provedení:

Tlačný čep (ocel) vytvrzený a bryněrováný.

Tlačný čep (nerezová ocel) bez povrchové úpravy.

Tlačný čep (POM) bílý.

Upozornění:

Pružné boční opěrky slouží k polohování a upínání, k přidržování a upevňování obrobků při aplikacích, kdy může docházet k většímu znečištění.

Například: lakování a pískování.

Výpočet rozměru X:

$Y > = L1 - D1/2$, pak je $X = D1/2 - S$

$Y < L1 - D1/2$, pak je $X = D1/2 - S - ((L1 - D1/2 - Y) * 0,123)$

Mírná síla pružiny = modrá pružina

Standardní síla pružiny = červená pružina

Zesílená síla pružiny = zelená pružina

Montáž:

Pouzdro se vtlačí do otvoru.

Před montáží se doporučuje pouzdro navlhčit.

Odkaz na výkres:

1) Montážní nářadí

2) Některé velikosti mají odlišný tvar kolíku

Y = výška obrobku

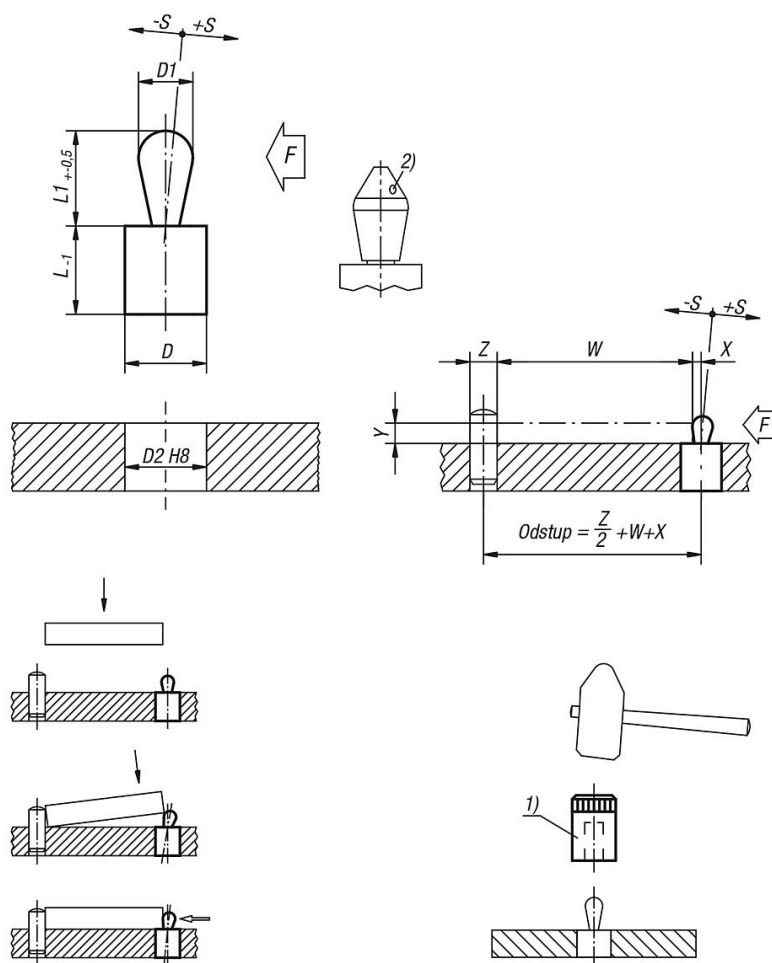
W = délka obrobku

X = velikost souřadnic

Z = průměr dorazu

Pružné boční opěrky s plastovou pružinou

Výkresy



Přehled zboží

Pružné boční opěrky s plastovou pružinou

Objednací číslo	Provedení 1	Provedení 2	Materiál komponenty	D	D1	D2	L	L1	±S	F cca N	Objednací číslo pro montážní nářadí
K1733.100307	malá síla pružiny	odlišný tvar kolíku	ocel	6	3	5,9	7	3,7	0,4	10	K1733.03
K1733.100409	malá síla pružiny	-	ocel	8	4	7,9	9	5,2	0,6	15	K1733.04
K1733.100509	malá síla pružiny	-	ocel	10	5	9,9	9	7,3	0,8	30	K1733.05
K1733.100609	malá síla pružiny	-	ocel	10	6	9,9	9	10,3	1	20	K1733.05
K1733.200307	standardní síla pružiny	odlišný tvar kolíku	ocel	6	3	5,9	7	3,7	0,4	20	K1733.03
K1733.200409	standardní síla pružiny	-	ocel	8	4	7,9	9	5,2	0,6	30	K1733.04
K1733.200509	standardní síla pružiny	-	ocel	10	5	9,9	9	7,3	0,8	60	K1733.05
K1733.200609	standardní síla pružiny	-	ocel	10	6	9,9	9	10,3	1	30	K1733.05
K1733.200813	standardní síla pružiny	-	ocel	12	8	11,9	13	13,3	1,2	50	K1733.08
K1733.201016	standardní síla pružiny	-	ocel	16	10	15,9	16	16,9	1,6	80	K1733.10
K1733.300509	zvětšená síla pružiny	-	ocel	10	5	9,9	9	7,3	0,8	90	K1733.05
K1733.300609	zvětšená síla pružiny	-	ocel	10	6	9,9	9	10,3	1	60	K1733.05
K1733.300813	zvětšená síla pružiny	-	ocel	12	8	11,9	13	13,3	1,2	100	K1733.08
K1733.301016	zvětšená síla pružiny	-	ocel	16	10	15,9	16	16,9	1,6	160	K1733.10
K1733.110307	malá síla pružiny	odlišný tvar kolíku	nerezová ocel	6	3	2,9	7	3,7	0,4	10	K1733.03
K1733.110409	malá síla pružiny	-	nerezová ocel	8	4	7,9	9	5,2	0,6	15	K1733.04
K1733.110509	malá síla pružiny	-	nerezová ocel	10	5	9,9	9	7,3	0,8	30	K1733.05
K1733.110609	malá síla pružiny	-	nerezová ocel	10	6	9,9	9	10,3	1	20	K1733.05
K1733.210307	standardní síla pružiny	odlišný tvar kolíku	nerezová ocel	6	3	5,9	7	3,7	0,4	20	K1733.03

Pružné boční opěrky s plastovou pružinou

Přehled zboží

Objednací číslo	Provedení 1	Provedení 2	Materiál komponenty	D	D1	D2	L	L1	±S	F cca N	Objednací číslo pro montážní nářadí
K1733.210409	standardní síla pružiny	-	nerezová ocel	8	4	7,9	9	5,2	0,6	30	K1733.04
K1733.210509	standardní síla pružiny	-	nerezová ocel	10	5	9,9	9	7,3	0,8	60	K1733.05
K1733.210609	standardní síla pružiny	-	nerezová ocel	10	6	9,9	9	10,3	1	30	K1733.05
K1733.210813	standardní síla pružiny	-	nerezová ocel	12	8	11,9	13	13,3	1,2	50	K1733.08
K1733.211016	standardní síla pružiny	-	nerezová ocel	16	10	15,9	16	16,9	1,6	80	K1733.10
K1733.310509	zvětšená síla pružiny	-	nerezová ocel	10	5	9,9	9	7,3	0,8	90	K1733.05
K1733.310609	zvětšená síla pružiny	-	nerezová ocel	10	6	9,9	9	10,3	1	60	K1733.05
K1733.310813	zvětšená síla pružiny	-	nerezová ocel	12	8	11,9	13	13,2	1,2	100	K1733.08
K1733.311016	zvětšená síla pružiny	-	nerezová ocel	16	10	15,9	16	16,6	1,6	160	K1733.10
K1733.120307	malá síla pružiny	odlišný tvar kolíku	POM	6	3	5,9	7	3,7	0,4	10	K1733.03
K1733.120409	malá síla pružiny	-	POM	8	4	7,9	9	5,2	0,6	15	K1733.04
K1733.120509	malá síla pružiny	-	POM	10	5	9,9	9	7,3	0,8	30	K1733.05
K1733.120609	malá síla pružiny	-	POM	10	6	9,9	9	10,3	1	20	K1733.05
K1733.220307	standardní síla pružiny	odlišný tvar kolíku	POM	6	3	5,9	7	3,7	0,4	20	K1733.03
K1733.220409	standardní síla pružiny	-	POM	8	4	7,9	9	5,2	0,6	30	K1733.04
K1733.220509	standardní síla pružiny	-	POM	10	5	9,9	9	7,3	0,8	60	K1733.05
K1733.220609	standardní síla pružiny	-	POM	10	6	9,9	9	10,3	1	30	K1733.05
K1733.220813	standardní síla pružiny	-	POM	12	8	11,9	13	13,3	1,2	50	K1733.08
K1733.221016	standardní síla pružiny	-	POM	16	10	15,9	16	16,9	1,6	80	K1733.10
K1733.320509	zvětšená síla pružiny	-	POM	10	5	9,9	9	7,3	0,8	90	K1733.05
K1733.320609	zvětšená síla pružiny	-	POM	10	6	9,9	9	10,3	1	60	K1733.05
K1733.320813	zvětšená síla pružiny	-	POM	12	8	11,9	13	13,3	1,2	100	K1733.08
K1733.321016	zvětšená síla pružiny	-	POM	16	10	15,9	16	16,9	1,6	160	K1733.10