

## Kuličkové rolny se svěrnou kuličkou, z oceli

### Popis zboží/obrázky produktu



### Popis

#### Materiál:

Pouzdro z oceli.

Páka z polyamidu.

Zátěžová kulička z nerezové oceli 1.4034 nebo z polyamidu.

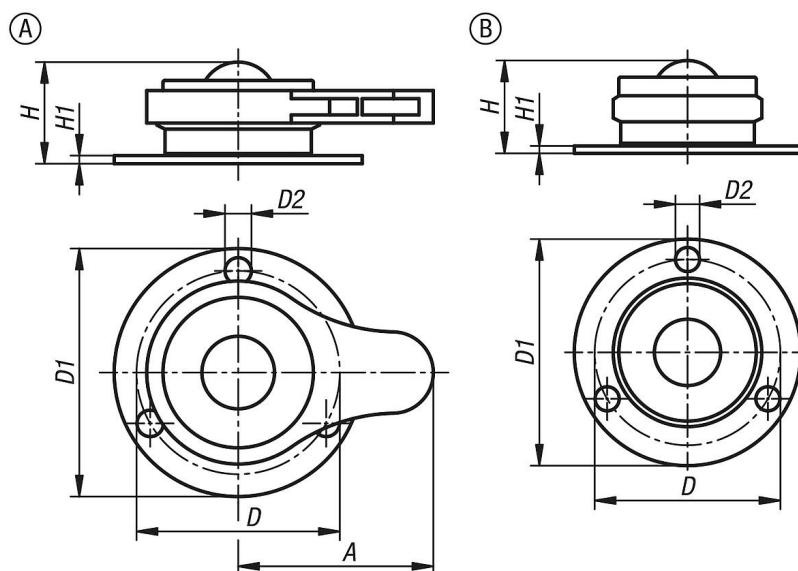
#### Provedení:

Ocel, pozinkovaná.

#### Upozornění:

Kuličkové rolny se svěrnou kuličkou se hodí pro přepravu a polohování citlivých materiálů, jako je sklo nebo leštěné hliníkové, mosazné a ocelové plechy. Dále lze kuličkové rolny používat jako alternativu ke standardním rolnám, pomocí kterých lze přepravovat a polohovat nízké profily např. v maloobchodě, ve výrobě nebo doma.

### Výkresy



### Přehled zboží

#### Kuličkové rolny se svěrnou kuličkou, z oceli

Objednací číslo	Provedení	Typ provedení	Materiál komponenty	Kulička $\varnothing$	A	D	D1	D2	H	H1	Max. zatížení v kg, kulička nahoru	Max. zatížení v kg, kulička dolů
K1734.1119	A	se sevřením	kulička z nerezové oceli	19	48	50	63	6,5	25	2	120	80
K1734.2119	A	se sevřením	kulička z polyamidu	19	48	50	63	6,5	25	2	120	80
K1734.1219	B	bez sevření	kulička z nerezové oceli	19	-	50	63	6,5	25	2	120	80
K1734.2219	B	bez sevření	kulička z polyamidu	19	-	50	63	6,5	25	2	120	80