

Páčka s vratnou pružinou, ocel nebo mosaz páčka se zkosením nahoru nebo dolů

Popis zboží/obrázky produktu



Popis

Materiál:

Ocel nebo mosaz.

Provedení:

Ocel pozinkovaná.

Mosaz pozinkovaná.

Upozornění:

Páčky s vratnou pružinou lze jednoduše přišroubovat na dveře, klapky a kryty. Páčky jsou k dostání ve dvou různých variantách se zkosením nahoru nebo dolů. Šikmá plocha umožňuje zavírání nebo otevírání aplikace bez ovládání páčky. Díky integrované pružině zajede páčka vždy zpět do své výchozí polohy.

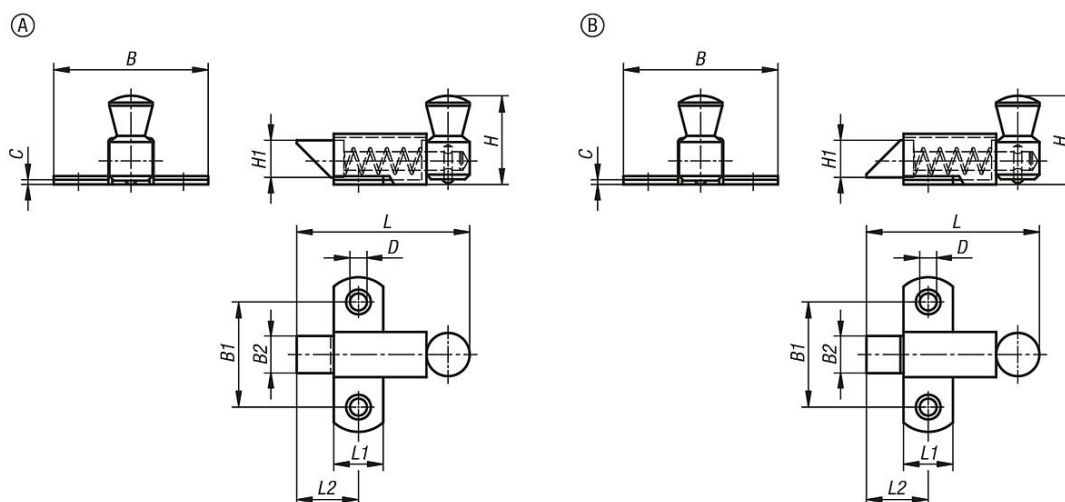
Způsob ovládní:

Posunutím páky se páčka uvede do otevřené polohy a dveře lze otevřít. Zamykání se automaticky zajistí přitisknutím dveří šikmou plochou.

Příslušenství:

Uzavírací plech u oceli nebo mosazi K1669.

Výkresy



Přehled zboží

Páčka s vratnou pružinou, ocel nebo mosaz

Objednáací číslo	Provedení	Typ provedení	Materiál základního tělesa	Povrch základního tělesa	B	B1	B2	C	D	H	H1	L	L1	L2
K1668.036350	A	páčka nahoru	ocel	pozinkovaný	35	23	8	1,2	3,5	19	8	36,5	11	13,5
K1668.056500	A	páčka nahoru	ocel	pozinkovaný	50	34	12	1,5	4,8	29,5	12	56	16	19
K1668.073700	A	páčka nahoru	ocel	pozinkovaný	70	45	16	2	7	38	16	73	22	28
K1668.136350	B	páčka dolů	ocel	pozinkovaný	35	23	8	1,2	3,5	19	8	36,5	11	13,5
K1668.156500	B	páčka dolů	ocel	pozinkovaný	50	34	12	1,5	4,8	29,5	12	56	16	19
K1668.173700	B	páčka dolů	ocel	pozinkovaný	70	45	16	2	7	38	16	73	22	28
K1668.036351	A	páčka nahoru	mosaz	chromováno	35	23	8	1,2	3,5	19	8	36,5	11	13,5
K1668.056501	A	páčka nahoru	mosaz	chromováno	50	34	12	1,5	4,8	29,5	12	56	16	19
K1668.073701	A	páčka nahoru	mosaz	chromováno	70	45	16	2	7	38	16	73	22	28

Páčka s vratnou pružinou, ocel nebo mosaz páčka se zkosením nahoru nebo dolů

Přehled zboží

Objednáací číslo	Provedení	Typ provedení	Materiál základní těleso	Povrch základního tělesa	B	B1	B2	C	D	H	H1	L	L1	L2
K1668.136351	B	páčka dolů	mosaz	chromováno	35	23	8	1,2	3,5	19	8	36,5	11	13,5
K1668.156501	B	páčka dolů	mosaz	chromováno	50	34	12	1,5	4,8	29,5	12	56	16	19
K1668.173701	B	páčka dolů	mosaz	chromováno	70	45	16	2	7	38	16	73	22	28