

## Spodní uzavírací díly pro čtvrtinové otočné uzávěry

### Popis zboží/obrázky produktu



#### Popis

**Materiál:**  
Zinkový odlitek.

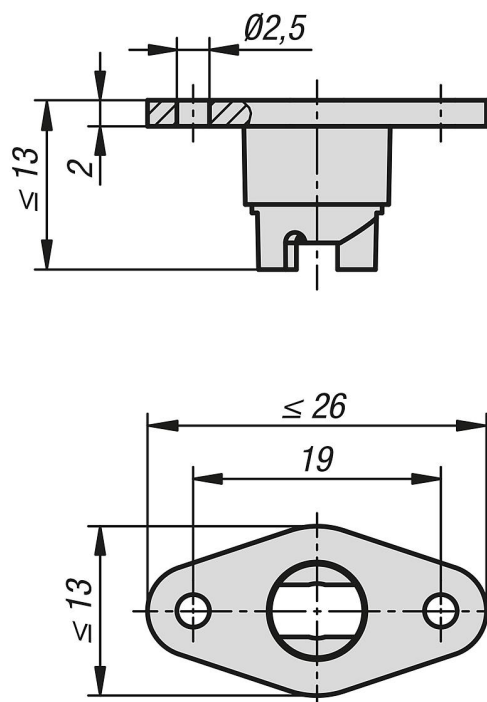
**Provedení:**  
Poniklováno.

**Upozornění:**  
Spodní uzavírací díl může být přišroubován nebo přinýtován na rámu.

**Příslušenství:**  
Čtvrtinové otočné uzávěry K1730.

## Spodní uzavírací díly pro čtvrtinové otočné uzávěry

### Výkresy



### Přehled zboží

#### Spodní uzavírací díly pro čtvrtinové otočné uzávěry

Objednací číslo	Název	pro číslo výrobku
K1732.06	Uzavírací spodní díl	K1730