

Otočné a pevné pojezdové rolly z ocelového plechu těžké provedení

Popis zboží/obrázky produktu



Popis

Materiál:

Těleso ze silného ocelového plechu, kola z kvalitního PA 6.

Provedení:

Těleso lisované. Těleso otočné rolly s těžkou vidlicí a základní deskou, s velmi stabilním našroubovaným středovým čepem a pojištěno. Otočný věnec je dodatečně zesílen speciálně tvarovanými a kalenými ložiskovými pánvemi.

Upozornění:

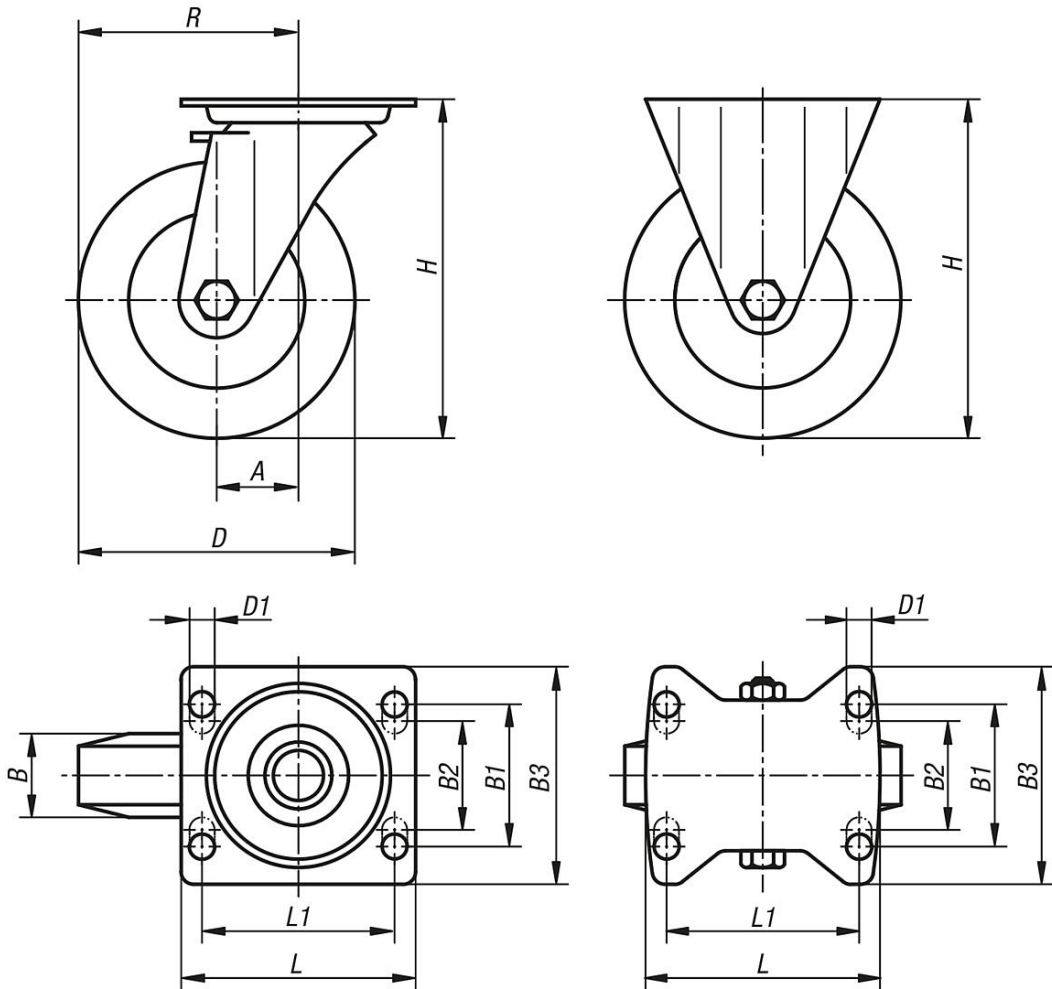
Díky kaleným ložiskovým pánvím jsou rolly zvláště odolné vůči nárazům a rázům. Kola mají vysokou odolnost vůči otěru. Osa kola je našroubovaná.

Otočné a pevné pojezdové rolly z ocelového plechu těžké provedení

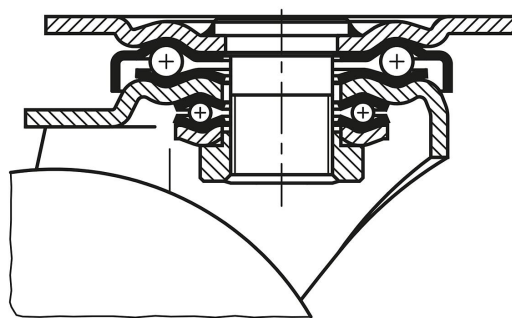
Výkresy

Otočná rolna

Pevná rolna



Uložení otočného věnce:



Přehled zboží

Otočné a pevné pojezdové rolly z ocelového plechu, těžké provedení

Objednací číslo	Název	Provedení 1	Uložení kola	A	B	B1	B2	B3	D	D1	H	L	L1	R	Nosnost kg
K1772.075321	Pevná rolna	bez zajišťovacího systému	kluzné ložisko	-	32	60	-	85	75	9	118	100	80	-	300
K1772.075324	Pevná rolna	bez zajišťovacího systému	kuličková ložiska	-	32	60	-	85	75	9	118	100	80	-	300

Otočné a pevné pojezdové rolly z ocelového plechu těžké provedení

Přehled zboží

Objednáací číslo	Název	Provedení 1	Uložení kola	A	B	B1	B2	B3	D	D1	H	L	L1	R	Nosnost kg
K1772.100371	Pevná rolna	bez zajišťovacího systému	kluzné ložisko	-	37	60	-	85	100	9	140	100	80	-	500
K1772.100374	Pevná rolna	bez zajišťovacího systému	kuličková ložiska	-	37	60	-	85	100	9	140	100	80	-	500
K1772.125401	Pevná rolna	bez zajišťovacího systému	kluzné ložisko	-	40	60	-	85	125	9	165	100	80	-	700
K1772.125404	Pevná rolna	bez zajišťovacího systému	kuličková ložiska	-	40	60	-	85	125	9	165	100	80	-	700
K1772.150501	Pevná rolna	bez zajišťovacího systému	kluzné ložisko	-	50	80	75	110	150	11	197	140	105	-	800
K1772.150504	Pevná rolna	bez zajišťovacího systému	kuličková ložiska	-	50	80	75	110	150	11	197	140	105	-	800
K1772.07532	Otočná rolna	bez zajišťovacího systému	kluzné ložisko	45	32	60	-	85	75	9	118	100	80	82,5	300
K1772.075323	Otočná rolna	bez zajišťovacího systému	kuličková ložiska	45	32	60	-	85	75	9	118	100	80	82,5	300
K1772.10037	Otočná rolna	bez zajišťovacího systému	kluzné ložisko	45	37	60	-	85	100	9	140	100	80	95	500
K1772.100373	Otočná rolna	bez zajišťovacího systému	kuličková ložiska	45	37	60	-	85	100	9	140	100	80	95	500
K1772.12540	Otočná rolna	bez zajišťovacího systému	kluzné ložisko	45	40	60	-	85	125	9	165	100	80	107,5	700
K1772.125403	Otočná rolna	bez zajišťovacího systému	kuličková ložiska	45	40	60	-	85	125	9	165	100	80	107,5	700
K1772.15050	Otočná rolna	bez zajišťovacího systému	kluzné ložisko	65	50	80	75	110	150	11	197	140	105	140	800
K1772.150503	Otočná rolna	bez zajišťovacího systému	kuličková ložiska	65	50	80	75	110	150	11	197	140	105	140	800
K1772.075322	Otočná rolna	se zajišťovacím systémem stop-top	kluzné ložisko	45	32	60	-	85	75	9	118	100	80	82,5	300
K1772.075325	Otočná rolna	se zajišťovacím systémem stop-top	kuličková ložiska	45	32	60	-	85	75	9	118	100	80	82,5	300
K1772.100372	Otočná rolna	se zajišťovacím systémem stop-top	kluzné ložisko	45	37	60	-	85	100	9	140	100	80	95	500
K1772.100375	Otočná rolna	se zajišťovacím systémem stop-top	kuličková ložiska	45	37	60	-	85	100	9	140	100	80	95	500
K1772.125402	Otočná rolna	se zajišťovacím systémem stop-top	kluzné ložisko	45	40	60	-	85	125	9	165	100	80	107,5	700
K1772.125405	Otočná rolna	se zajišťovacím systémem stop-top	kuličková ložiska	45	40	60	-	85	125	9	165	100	80	107,5	700
K1772.150502	Otočná rolna	se zajišťovacím systémem stop-top	kluzné ložisko	65	50	80	75	110	150	11	197	140	105	140	800
K1772.150505	Otočná rolna	se zajišťovacím systémem stop-top	kuličková ložiska	65	50	80	75	110	150	11	197	140	105	140	800