

Pevné rolny

Popis zboží/obrázky produktu



Popis

Materiál:

Těleso z ocelového plechu. Kola PA 6.

Provedení:

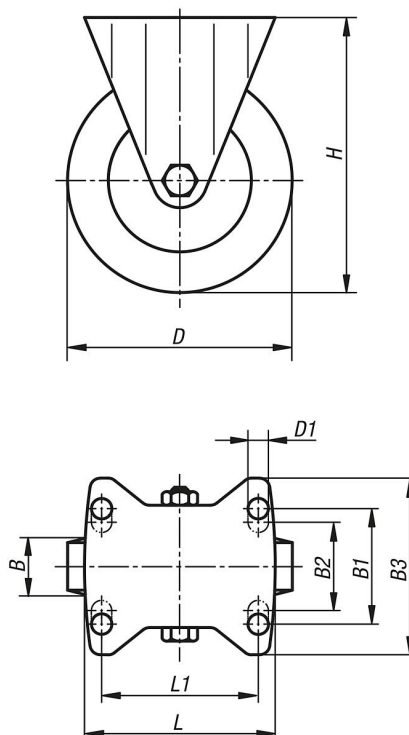
Těleso lisované. Kola s kluznými ložisky.

Upozornění:

Kola z PA 6 mají malý valivý odpor, jsou odolná vůči korozi, vůči otěru a obzvláště vůči úderům a nárazům.

Výkresy

Pevná rolna



Přehled zboží

Objednací číslo	Název	Provedení 1	Uložení kola	B	B1	B2	B3	D	D1	H	L	L1	Nosnost kg
K1770.075321	Pevná rolna	bez zajišťovacího systému	kluzné ložisko	32	60	-	85	75	9	98	100	80	200
K1770.100371	Pevná rolna	bez zajišťovacího systému	kluzné ložisko	37	60	-	85	100	9	125	100	80	200
K1770.125401	Pevná rolna	bez zajišťovacího systému	kluzné ložisko	40	60	-	85	125	9	150	100	80	200
K1770.150501	Pevná rolna	bez zajišťovacího systému	kluzné ložisko	50	80	75	110	150	11	190	140	105	400