

Otočné a pevné pojezdové rolly z ocelového plechu standardní provedení

Popis zboží/obrázky produktu



Popis

Materiál:

Těleso z ocelového plechu. Kola PA 6.

Provedení:

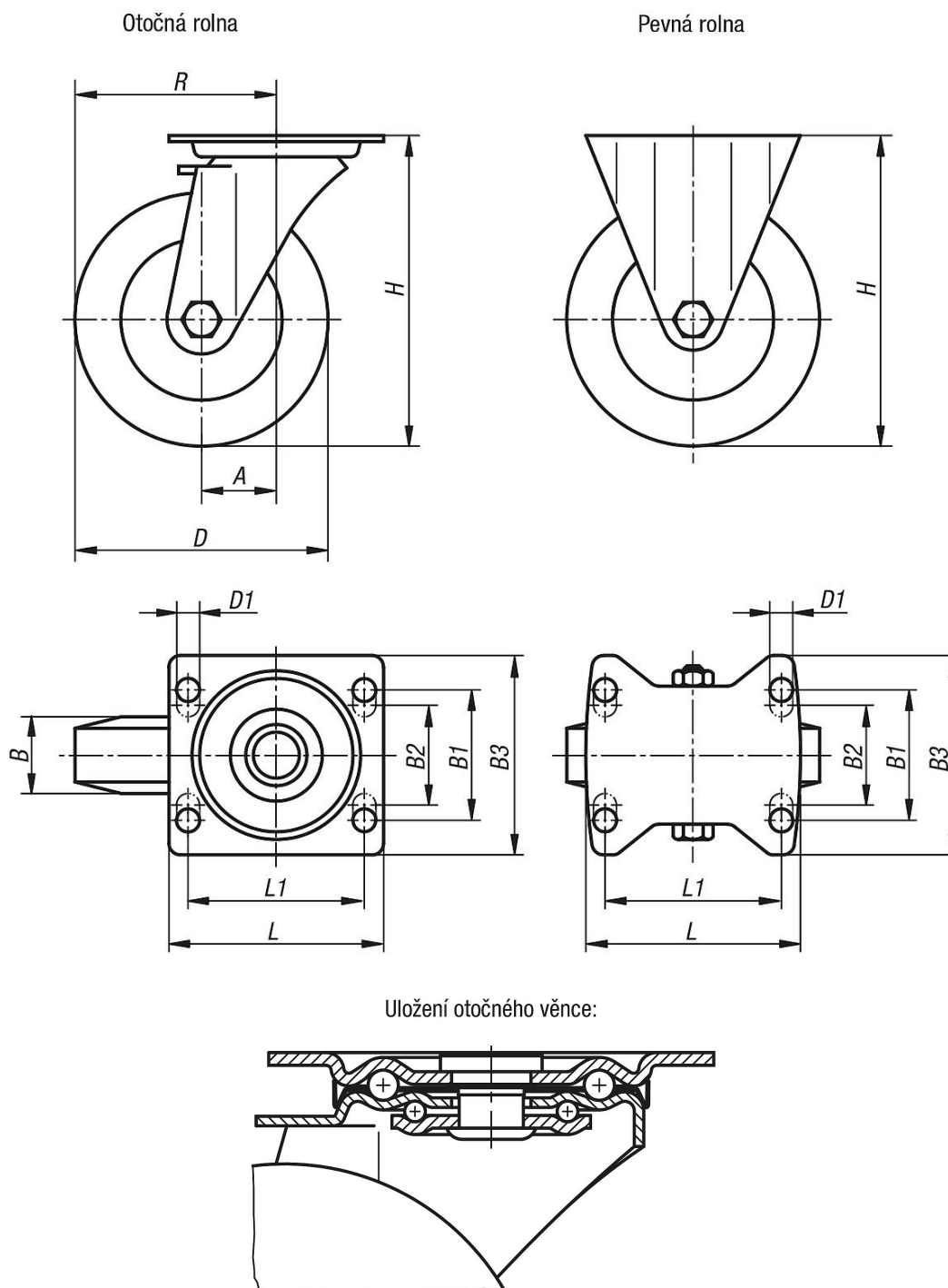
Těleso lisované. Těleso otočné rolly s 2násobným kuličkovým uložením v otočném věnci s ochranou kuliček. Kola s kluznými ložisky.

Upozornění:

Kola z PA 6 mají malý valivý odpor, jsou odolná vůči korozi, vůči otěru a obzvláště vůči úderům a nárazům.

Otočné a pevné pojezdové rolly z ocelového plechu standardní provedení

Výkresy



Přehled zboží

Otočné a pevné pojezdové rolly z ocelového plechu, standardní provedení

Objednací číslo	Název	Provedení 1	Uložení kola	A	B	B1	B2	B3	D	D1	H	L	L1	R	Nosnost kg
K1770.075321	Pevná rolka	bez zajišťovacího systému	kluzné ložisko	-	32	60	-	85	75	9	98	100	80	-	200
K1770.100371	Pevná rolka	bez zajišťovacího systému	kluzné ložisko	-	37	60	-	85	100	9	125	100	80	-	200
K1770.125401	Pevná rolka	bez zajišťovacího systému	kluzné ložisko	-	40	60	-	85	125	9	150	100	80	-	200
K1770.150501	Pevná rolka	bez zajišťovacího systému	kluzné ložisko	-	50	80	75	110	150	11	190	140	105	-	400

Otočné a pevné pojezdové rolly z ocelového plechu standardní provedení

Přehled zboží

Objednací číslo	Název	Provedení 1	Uložení kola	A	B	B1	B2	B3	D	D1	H	L	L1	R	Nosnost kg
K1770.07532	Otočná rolna	bez zajišťovacího systému	kluzné ložisko	35	32	60	-	85	75	9	98	100	80	72,5	200
K1770.10037	Otočná rolna	bez zajišťovacího systému	kluzné ložisko	35	37	60	-	85	100	9	125	100	80	85	200
K1770.12540	Otočná rolna	bez zajišťovacího systému	kluzné ložisko	40	40	60	-	85	125	9	150	100	80	102,5	200
K1770.15050	Otočná rolna	bez zajišťovacího systému	kluzné ložisko	60	50	80	75	110	150	11	190	140	105	135	400
K1770.075322	Otočná rolna	se zajišťovacím systémem stop-fix	kluzné ložisko	35	32	60	-	85	75	9	98	100	80	72,5	200
K1770.100372	Otočná rolna	se zajišťovacím systémem stop-fix	kluzné ložisko	35	37	60	-	85	100	9	125	100	80	85	200
K1770.125402	Otočná rolna	se zajišťovacím systémem stop-fix	kluzné ložisko	40	40	60	-	85	125	9	150	100	80	102,5	200
K1770.150502	Otočná rolna	se zajišťovacím systémem stop-fix	kluzné ložisko	60	50	80	75	110	150	11	190	140	105	135	400