

Upínací čep z nerezové oceli

Popis zboží/obrázky produktu



Popis

Materiál:

Nerezová ocel.

Provedení:

Tvrzeno.

Upozornění:

Barva se může z důvodu vytvrzení lišit od vyobrazení.

Způsob ovládní:

Upínací čep našroubujte do závitů a utáhněte jej. Viz montážní výkres.

Příslušenství:

Polohovací upínka kruhová K1740.

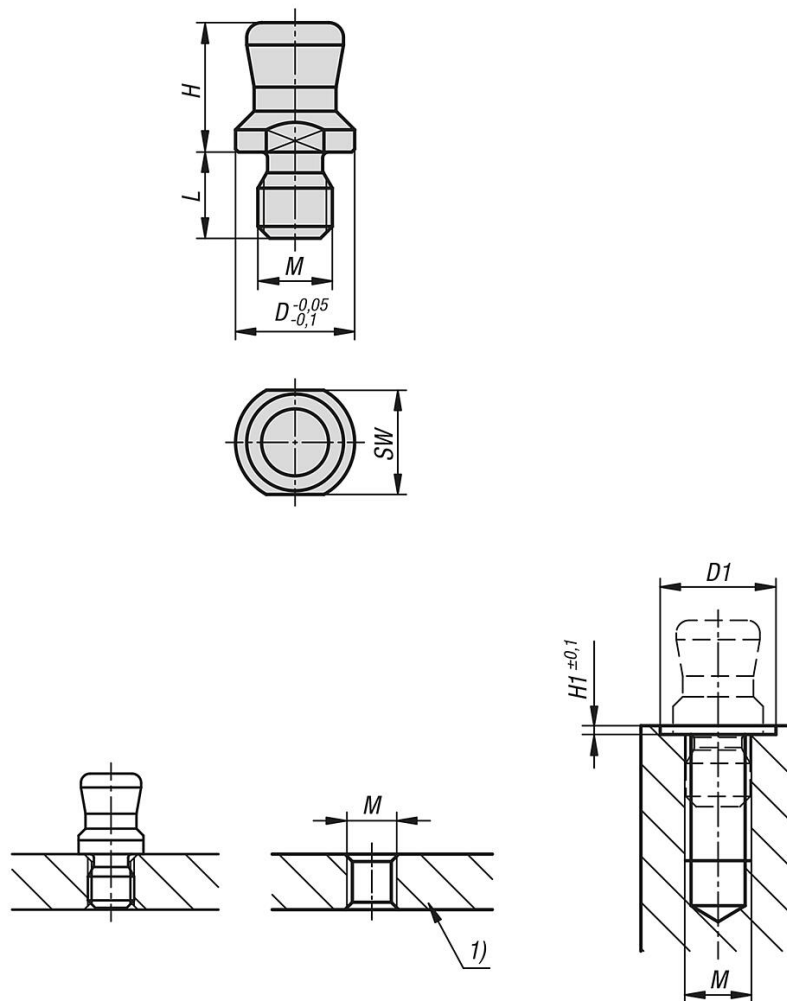
Polohovací upínka s přírubou K1741.

Odkaz na výkres:

1) Deska

Upínací čep z nerezové oceli

Výkresy



Přehled zboží

Upínací čep z nerezové oceli

Objednací číslo	D	D1	H	H1	L	M	SW
K1564.16	6	7	7,6	0,5	5,8	M04X0,7	5
K1564.18	8	9	8,7	0,5	5,8	M05X0,8	7