

Upínací páka ze zinkového tlakového odlitku, s vnějším závitem, se závitovou vložkou z oceli, modře pasivovaná

Popis zboží/obrázky produktu



Popis

Materiál:

Ovládací úchyt ze zinkového tlakového odlitku podle DIN EN 12844.
Ocelové části třídy pevnosti 5.8.

Provedení:

Ovládací úchyt potažený umělou hmotou.
Ocelové části modře pasivovány.

Upozornění:

Sériově se dodává:
oranžová RAL 2004, stříbrná metalíza.

Při $L \geq 60$ mm činí délka závitu 60 mm.

Na vyžádání:

Další vnitřní závity, barvy a stejně tak nadstandardní provedení.
Rozměr "H1" je možné za příplatek dodat i v jiných délkách.

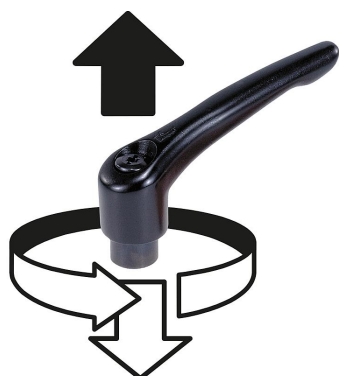
Odkaz na výkres:

1) Zaoblené ukončení závitu podle DIN EN ISO 4753

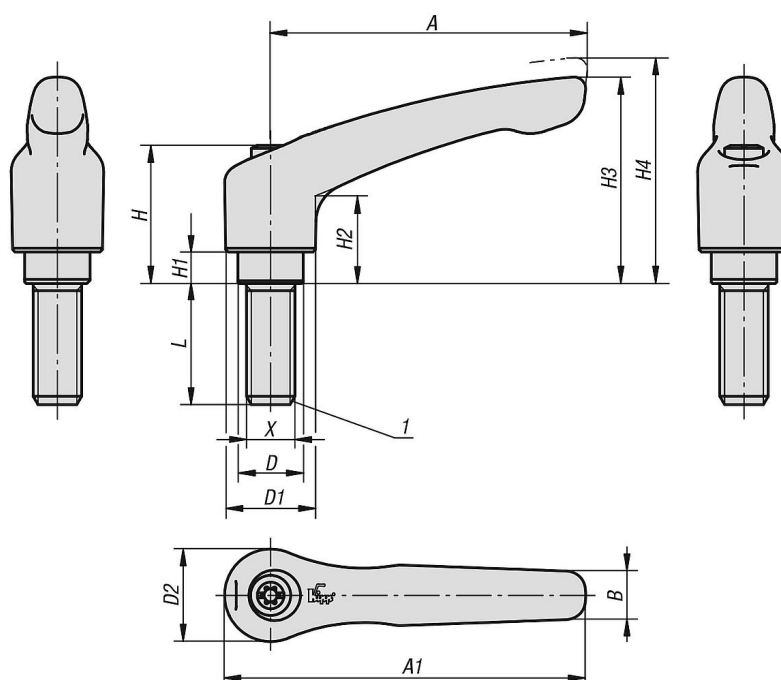
Upínací páka ze zinkového tlakového odlitku, s vnějším závitem, se závitovou vložkou z oceli, modře pasivovaná

Popis zboží/obrázky produktu

uvolnění vytažením



Výkresy



Přehled zboží

Svěrací páky s vnějším závitem

| Objednací číslo | Barva základního tělesa | Povrch základního tělesa | Velikost | X | D | D1 | D2 | H | H1 | H2 | H3 | H4 | A | A1 | B | Počet zubů | L |
|-----------------|-------------------------|--------------------------|----------|----|----|----|----|------|----|------|----|----|----|----|---|------------|----|
| K1659.0042X10 | čistě oranžová RAL 2004 | potaženo umělou hmotou | 0 | M4 | 10 | 13 | 14 | 24,5 | 4 | 14,5 | 30 | 33 | 30 | 37 | 7 | 16 | 10 |
| K1659.0042X15 | čistě oranžová RAL 2004 | potaženo umělou hmotou | 0 | M4 | 10 | 13 | 14 | 24,5 | 4 | 14,5 | 30 | 33 | 30 | 37 | 7 | 16 | 15 |
| K1659.0042X20 | čistě oranžová RAL 2004 | potaženo umělou hmotou | 0 | M4 | 10 | 13 | 14 | 24,5 | 4 | 14,5 | 30 | 33 | 30 | 37 | 7 | 16 | 20 |
| K1659.0042X25 | čistě oranžová RAL 2004 | potaženo umělou hmotou | 0 | M4 | 10 | 13 | 14 | 24,5 | 4 | 14,5 | 30 | 33 | 30 | 37 | 7 | 16 | 25 |
| K1659.0042X30 | čistě oranžová RAL 2004 | potaženo umělou hmotou | 0 | M4 | 10 | 13 | 14 | 24,5 | 4 | 14,5 | 30 | 33 | 30 | 37 | 7 | 16 | 30 |

Upínací páka ze zinkového tlakového odlitku, s vnějším závitem, se závitovou vložkou z oceli, modře pasivovaná

Přehled zboží

| Objednací číslo | Barva základního tělesa | Povrch základního tělesa | Velikost | X | D | D1 | D2 | H | H1 | H2 | H3 | H4 | A | A1 | B | Počet zubů | L |
|-----------------|-------------------------|--------------------------|----------|-----|------|------|------|------|-----|------|------|------|----|------|-----|------------|----|
| K1659.2103X40 | kovově stříbrná | potaženo umělou hmotou | 2 | M10 | 13,5 | 18,5 | 19 | 28,5 | 6,5 | 17,5 | 42,5 | 45,5 | 65 | 74,5 | 9,5 | 20 | 40 |
| K1659.2103X45 | kovově stříbrná | potaženo umělou hmotou | 2 | M10 | 13,5 | 18,5 | 19 | 28,5 | 6,5 | 17,5 | 42,5 | 45,5 | 65 | 74,5 | 9,5 | 20 | 45 |
| K1659.2103X50 | kovově stříbrná | potaženo umělou hmotou | 2 | M10 | 13,5 | 18,5 | 19 | 28,5 | 6,5 | 17,5 | 42,5 | 45,5 | 65 | 74,5 | 9,5 | 20 | 50 |
| K1659.2103X55 | kovově stříbrná | potaženo umělou hmotou | 2 | M10 | 13,5 | 18,5 | 19 | 28,5 | 6,5 | 17,5 | 42,5 | 45,5 | 65 | 74,5 | 9,5 | 20 | 55 |
| K1659.2103X60 | kovově stříbrná | potaženo umělou hmotou | 2 | M10 | 13,5 | 18,5 | 19 | 28,5 | 6,5 | 17,5 | 42,5 | 45,5 | 65 | 74,5 | 9,5 | 20 | 60 |
| K1659.3082X15 | čistě oranžová RAL 2004 | potaženo umělou hmotou | 3 | M8 | 16 | 21 | 22 | 37 | 10 | 24 | 54,5 | 58,5 | 80 | 91 | 11 | 22 | 15 |
| K1659.3082X20 | čistě oranžová RAL 2004 | potaženo umělou hmotou | 3 | M8 | 16 | 21 | 22 | 37 | 10 | 24 | 54,5 | 58,5 | 80 | 91 | 11 | 22 | 20 |
| K1659.3082X25 | čistě oranžová RAL 2004 | potaženo umělou hmotou | 3 | M8 | 16 | 21 | 22 | 37 | 10 | 24 | 54,5 | 58,5 | 80 | 91 | 11 | 22 | 25 |
| K1659.3082X30 | čistě oranžová RAL 2004 | potaženo umělou hmotou | 3 | M8 | 16 | 21 | 22 | 37 | 10 | 24 | 54,5 | 58,5 | 80 | 91 | 11 | 22 | 30 |
| K1659.3082X35 | čistě oranžová RAL 2004 | potaženo umělou hmotou | 3 | M8 | 16 | 21 | 22 | 37 | 10 | 24 | 54,5 | 58,5 | 80 | 91 | 11 | 22 | 35 |
| K1659.3082X40 | čistě oranžová RAL 2004 | potaženo umělou hmotou | 3 | M8 | 16 | 21 | 22 | 37 | 10 | 24 | 54,5 | 58,5 | 80 | 91 | 11 | 22 | 40 |
| K1659.3082X45 | čistě oranžová RAL 2004 | potaženo umělou hmotou | 3 | M8 | 16 | 21 | 22 | 37 | 10 | 24 | 54,5 | 58,5 | 80 | 91 | 11 | 22 | 45 |
| K1659.3082X50 | čistě oranžová RAL 2004 | potaženo umělou hmotou | 3 | M8 | 16 | 21 | 22 | 37 | 10 | 24 | 54,5 | 58,5 | 80 | 91 | 11 | 22 | 50 |
| K1659.3082X55 | čistě oranžová RAL 2004 | potaženo umělou hmotou | 3 | M8 | 16 | 21 | 22 | 37 | 10 | 24 | 54,5 | 58,5 | 80 | 91 | 11 | 22 | 55 |
| K1659.3082X60 | čistě oranžová RAL 2004 | potaženo umělou hmotou | 3 | M8 | 16 | 21 | 22 | 37 | 10 | 24 | 54,5 | 58,5 | 80 | 91 | 11 | 22 | 60 |
| K1659.3083X15 | kovově stříbrná | potaženo umělou hmotou | 3 | M8 | 16 | 21 | 22 | 37 | 10 | 24 | 54,5 | 58,5 | 80 | 91 | 11 | 22 | 15 |
| K1659.3083X20 | kovově stříbrná | potaženo umělou hmotou | 3 | M8 | 16 | 21 | 22 | 37 | 10 | 24 | 54,5 | 58,5 | 80 | 91 | 11 | 22 | 20 |
| K1659.3083X25 | kovově stříbrná | potaženo umělou hmotou | 3 | M8 | 16 | 21 | 22 | 37 | 10 | 24 | 54,5 | 58,5 | 80 | 91 | 11 | 22 | 25 |
| K1659.3083X30 | kovově stříbrná | potaženo umělou hmotou | 3 | M8 | 16 | 21 | 22 | 37 | 10 | 24 | 54,5 | 58,5 | 80 | 91 | 11 | 22 | 30 |
| K1659.3083X35 | kovově stříbrná | potaženo umělou hmotou | 3 | M8 | 16 | 21 | 22 | 37 | 10 | 24 | 54,5 | 58,5 | 80 | 91 | 11 | 22 | 35 |
| K1659.3083X40 | kovově stříbrná | potaženo umělou hmotou | 3 | M8 | 16 | 21 | 22 | 37 | 10 | 24 | 54,5 | 58,5 | 80 | 91 | 11 | 22 | 40 |
| K1659.3083X45 | kovově stříbrná | potaženo umělou hmotou | 3 | M8 | 16 | 21 | 22 | 37 | 10 | 24 | 54,5 | 58,5 | 80 | 91 | 11 | 22 | 45 |
| K1659.3083X50 | kovově stříbrná | potaženo umělou hmotou | 3 | M8 | 16 | 21 | 22 | 37 | 10 | 24 | 54,5 | 58,5 | 80 | 91 | 11 | 22 | 50 |
| K1659.3083X55 | kovově stříbrná | potaženo umělou hmotou | 3 | M8 | 16 | 21 | 22 | 37 | 10 | 24 | 54,5 | 58,5 | 80 | 91 | 11 | 22 | 55 |
| K1659.3083X60 | kovově stříbrná | potaženo umělou hmotou | 3 | M8 | 16 | 21 | 22 | 37 | 10 | 24 | 54,5 | 58,5 | 80 | 91 | 11 | 22 | 60 |
| K1659.3102X15 | čistě oranžová RAL 2004 | potaženo umělou hmotou | 3 | M10 | 16 | 21 | 22 | 37 | 10 | 24 | 54,5 | 58,5 | 80 | 91 | 11 | 22 | 15 |
| K1659.3102X20 | čistě oranžová RAL 2004 | potaženo umělou hmotou | 3 | M10 | 16 | 21 | 22 | 37 | 10 | 24 | 54,5 | 58,5 | 80 | 91 | 11 | 22 | 20 |
| K1659.3102X25 | čistě oranžová RAL 2004 | potaženo umělou hmotou | 3 | M10 | 16 | 21 | 22 | 37 | 10 | 24 | 54,5 | 58,5 | 80 | 91 | 11 | 22 | 25 |
| K1659.3102X30 | čistě oranžová RAL 2004 | potaženo umělou hmotou | 3 | M10 | 16 | 21 | 22 | 37 | 10 | 24 | 54,5 | 58,5 | 80 | 91 | 11 | 22 | 30 |
| K1659.3102X35 | čistě oranžová RAL 2004 | potaženo umělou hmotou | 3 | M10 | 16 | 21 | 22 | 37 | 10 | 24 | 54,5 | 58,5 | 80 | 91 | 11 | 22 | 35 |
| K1659.3102X40 | čistě oranžová RAL 2004 | potaženo umělou hmotou | 3 | M10 | 16 | 21 | 22 | 37 | 10 | 24 | 54,5 | 58,5 | 80 | 91 | 11 | 22 | 40 |
| K1659.3102X45 | čistě oranžová RAL 2004 | potaženo umělou hmotou | 3 | M10 | 16 | 21 | 22 | 37 | 10 | 24 | 54,5 | 58,5 | 80 | 91 | 11 | 22 | 45 |
| K1659.3102X50 | čistě oranžová RAL 2004 | potaženo umělou hmotou | 3 | M10 | 16 | 21 | 22 | 37 | 10 | 24 | 54,5 | 58,5 | 80 | 91 | 11 | 22 | 50 |
| K1659.3102X55 | čistě oranžová RAL 2004 | potaženo umělou hmotou | 3 | M10 | 16 | 21 | 22 | 37 | 10 | 24 | 54,5 | 58,5 | 80 | 91 | 11 | 22 | 55 |
| K1659.3102X60 | čistě oranžová RAL 2004 | potaženo umělou hmotou | 3 | M10 | 16 | 21 | 22 | 37 | 10 | 24 | 54,5 | 58,5 | 80 | 91 | 11 | 22 | 60 |
| K1659.3103X15 | kovově stříbrná | potaženo umělou hmotou | 3 | M10 | 16 | 21 | 22 | 37 | 10 | 24 | 54,5 | 58,5 | 80 | 91 | 11 | 22 | 15 |
| K1659.3103X20 | kovově stříbrná | potaženo umělou hmotou | 3 | M10 | 16 | 21 | 22 | 37 | 10 | 24 | 54,5 | 58,5 | 80 | 91 | 11 | 22 | 20 |
| K1659.3103X25 | kovově stříbrná | potaženo umělou hmotou | 3 | M10 | 16 | 21 | 22 | 37 | 10 | 24 | 54,5 | 58,5 | 80 | 91 | 11 | 22 | 25 |
| K1659.3103X30 | kovově stříbrná | potaženo umělou hmotou | 3 | M10 | 16 | 21 | 22 | 37 | 10 | 24 | 54,5 | 58,5 | 80 | 91 | 11 | 22 | 30 |
| K1659.3103X35 | kovově stříbrná | potaženo umělou hmotou | 3 | M10 | 16 | 21 | 22 | 37 | 10 | 24 | 54,5 | 58,5 | 80 | 91 | 11 | 22 | 35 |
| K1659.3103X40 | kovově stříbrná | potaženo umělou hmotou | 3 | M10 | 16 | 21 | 22 | 37 | 10 | 24 | 54,5 | 58,5 | 80 | 91 | 11 | 22 | 40 |
| K1659.3103X45 | kovově stříbrná | potaženo umělou hmotou | 3 | M10 | 16 | 21 | 22 | 37 | 10 | 24 | 54,5 | 58,5 | 80 | 91 | 11 | 22 | 45 |
| K1659.3103X50 | kovově stříbrná | potaženo umělou hmotou | 3 | M10 | 16 | 21 | 22 | 37 | 10 | 24 | 54,5 | 58,5 | 80 | 91 | 11 | 22 | 50 |
| K1659.3103X55 | kovově stříbrná | potaženo umělou hmotou | 3 | M10 | 16 | 21 | 22 | 37 | 10 | 24 | 54,5 | 58,5 | 80 | 91 | 11 | 22 | 55 |
| K1659.3103X60 | kovově stříbrná | potaženo umělou hmotou | 3 | M10 | 16 | 21 | 22 | 37 | 10 | 24 | 54,5 | 58,5 | 80 | 91 | 11 | 22 | 60 |
| K1659.4102X20 | čistě oranžová RAL 2004 | potaženo umělou hmotou | 4 | M10 | 19 | 27 | 27,5 | 43 | 10 | 27 | 63 | 67,5 | 95 | 109 | 13 | 24 | 20 |
| K1659.4102X25 | čistě oranžová RAL 2004 | potaženo umělou hmotou | 4 | M10 | 19 | 27 | 27,5 | 43 | 10 | 27 | 63 | 67,5 | 95 | 109 | 13 | 24 | 25 |
| K1659.4102X30 | čistě oranžová RAL 2004 | potaženo umělou hmotou | 4 | M10 | 19 | 27 | 27,5 | 43 | 10 | 27 | 63 | 67,5 | 95 | 109 | 13 | 24 | 30 |
| K1659.4102X35 | čistě oranžová RAL 2004 | potaženo umělou hmotou | 4 | M10 | 19 | 27 | 27,5 | 43 | 10 | 27 | 63 | 67,5 | 95 | 109 | 13 | 24 | 35 |
| K1659.4102X40 | čistě oranžová RAL 2004 | potaženo umělou hmotou | 4 | M10 | 19 | 27 | 27,5 | 43 | 10 | 27 | 63 | 67,5 | 95 | 109 | 13 | 24 | 40 |
| K1659.4102X45 | čistě oranžová RAL 2004 | potaženo umělou hmotou | 4 | M10 | 19 | 27 | 27,5 | 43 | 10 | 27 | 63 | 67,5 | 95 | 109 | 13 | 24 | 45 |
| K1659.4102X50 | čistě oranžová RAL 2004 | potaženo umělou hmotou | 4 | M10 | 19 | 27 | 27,5 | 43 | 10 | 27 | 63 | 67,5 | 95 | 109 | 13 | 24 | 50 |
| K1659.4102X55 | čistě oranžová RAL 2004 | potaženo umělou hmotou | 4 | M10 | 19 | 27 | 27,5 | 43 | 10 | 27 | 63 | 67,5 | 95 | 109 | 13 | 24 | 55 |
| K1659.4102X60 | čistě oranžová RAL 2004 | potaženo umělou hmotou | 4 | M10 | 19 | 27 | 27,5 | 43 | 10 | 27 | 63 | 67,5 | 95 | 109 | 13 | 24 | 60 |
| K1659.4102X70 | čistě oranžová RAL 2004 | potaženo umělou hmotou | 4 | M10 | 19 | 27 | 27,5 | 43 | 10 | 27 | 63 | 67,5 | 95 | 109 | 13 | 24 | 70 |
| K1659.4102X80 | čistě oranžová RAL 2004 | potaženo umělou hmotou | 4 | M10 | 19 | 27 | 27,5 | 43 | 10 | 27 | 63 | 67,5 | 95 | 109 | 13 | 24 | 80 |
| K1659.4102X90 | čistě oranžová RAL 2004 | potaženo umělou hmotou | 4 | M10 | 19 | 27 | 27,5 | 43 | 10 | 27 | 63 | 67,5 | 95 | 109 | 13 | 24 | 90 |
| K1659.4103X20 | kovově stříbrná | potaženo umělou hmotou | 4 | M10 | 19 | 27 | 27,5 | 43 | 10 | 27 | 63 | 67,5 | 95 | 109 | 13 | 24 | 20 |
| K1659.4103X25 | kovově stříbrná | potaženo umělou hmotou | 4 | M10 | 19 | 27 | 27,5 | 43 | 10 | 27 | 63 | 67,5 | 95 | 109 | 13 | 24 | 25 |
| K1659.4103X30 | kovově stříbrná | potaženo umělou hmotou | 4 | M10 | 19 | 27 | 27,5 | 43 | 10 | 27 | 63 | 67,5 | 95 | 109 | 13 | 24 | 30 |
| K1659.4103X35 | kovově stříbrná | potaženo umělou hmotou | 4 | M10 | 19 | 27 | 27,5 | 43 | 10 | 27 | 63 | 67,5 | 95 | 109 | 13 | 24 | 35 |

Upínací páka ze zinkového tlakového odlitku, s vnějším závitem, se závitovou vložkou z oceli, modře pasivovaná

Přehled zboží

| Objednací číslo | Barva základního tělesa | Povrch základního tělesa | Velikost | X | D | D1 | D2 | H | H1 | H2 | H3 | H4 | A | A1 | B | Počet zubů | L |
|-----------------|-------------------------|--------------------------|----------|-----|----|----|----|----|----|-------|----|-------|-----|-----|----|------------|----|
| K1659.5162X60 | čistě oranžová RAL 2004 | potaženo umělou hmotou | 5 | M16 | 23 | 31 | 32 | 49 | 12 | 31,10 | 73 | 77,10 | 110 | 126 | 15 | 26 | 60 |
| K1659.5162X70 | čistě oranžová RAL 2004 | potaženo umělou hmotou | 5 | M16 | 23 | 31 | 32 | 49 | 12 | 31,10 | 73 | 77,10 | 110 | 126 | 15 | 26 | 70 |
| K1659.5162X80 | čistě oranžová RAL 2004 | potaženo umělou hmotou | 5 | M16 | 23 | 31 | 32 | 49 | 12 | 31,10 | 73 | 77,10 | 110 | 126 | 15 | 26 | 80 |
| K1659.5162X90 | čistě oranžová RAL 2004 | potaženo umělou hmotou | 5 | M16 | 23 | 31 | 32 | 49 | 12 | 31,10 | 73 | 77,10 | 110 | 126 | 15 | 26 | 90 |
| K1659.5163X25 | kovově stříbrná | potaženo umělou hmotou | 5 | M16 | 23 | 31 | 32 | 49 | 12 | 31,10 | 73 | 77,10 | 110 | 126 | 15 | 26 | 25 |
| K1659.5163X30 | kovově stříbrná | potaženo umělou hmotou | 5 | M16 | 23 | 31 | 32 | 49 | 12 | 31,10 | 73 | 77,10 | 110 | 126 | 15 | 26 | 30 |
| K1659.5163X35 | kovově stříbrná | potaženo umělou hmotou | 5 | M16 | 23 | 31 | 32 | 49 | 12 | 31,10 | 73 | 77,10 | 110 | 126 | 15 | 26 | 35 |
| K1659.5163X40 | kovově stříbrná | potaženo umělou hmotou | 5 | M16 | 23 | 31 | 32 | 49 | 12 | 31,10 | 73 | 77,10 | 110 | 126 | 15 | 26 | 40 |
| K1659.5163X45 | kovově stříbrná | potaženo umělou hmotou | 5 | M16 | 23 | 31 | 32 | 49 | 12 | 31,10 | 73 | 77,10 | 110 | 126 | 15 | 26 | 45 |
| K1659.5163X50 | kovově stříbrná | potaženo umělou hmotou | 5 | M16 | 23 | 31 | 32 | 49 | 12 | 31,10 | 73 | 77,10 | 110 | 126 | 15 | 26 | 50 |
| K1659.5163X55 | kovově stříbrná | potaženo umělou hmotou | 5 | M16 | 23 | 31 | 32 | 49 | 12 | 31,10 | 73 | 77,10 | 110 | 126 | 15 | 26 | 55 |
| K1659.5163X60 | kovově stříbrná | potaženo umělou hmotou | 5 | M16 | 23 | 31 | 32 | 49 | 12 | 31,10 | 73 | 77,10 | 110 | 126 | 15 | 26 | 60 |
| K1659.5163X70 | kovově stříbrná | potaženo umělou hmotou | 5 | M16 | 23 | 31 | 32 | 49 | 12 | 31,10 | 73 | 77,10 | 110 | 126 | 15 | 26 | 70 |
| K1659.5163X80 | kovově stříbrná | potaženo umělou hmotou | 5 | M16 | 23 | 31 | 32 | 49 | 12 | 31,10 | 73 | 77,10 | 110 | 126 | 15 | 26 | 80 |
| K1659.5163X90 | kovově stříbrná | potaženo umělou hmotou | 5 | M16 | 23 | 31 | 32 | 49 | 12 | 31,10 | 73 | 77,10 | 110 | 126 | 15 | 26 | 90 |