

## Teleskopické lišty, ocelové pro boční montáž, částečného vysunutí, nosnost do 50 kg

Popis zboží/obrázky produktu



### Popis

#### Materiál:

Lišty z oceli.  
Kuličkové klece z oceli.  
Kuličky z oceli.

#### Provedení:

Lišty pozinkované.  
Kuličkové klece z oceli.  
Kuličky kalené.

#### Pokyny k objednání:

Prodej po párech.

#### Upozornění:

U teleskopických lišt s částečným vysunutím je zdvih menší než montážní délka. Dynamická zatěžovací kapacita teleskopických lišt uvádí maximální zatížitelnost svisle namontovaného páru teleskopických lišt při využití plné dráhy výsuvu. Uvedené nosnosti byly stanovené při vzdálenosti lišt 450 mm a vztahují se na maximální hodnoty u 10.000 cyklů.

U horizontální montáže je nosnost o 75% nižší.

Výška hlavy upevňovacích šroubů by neměla přesáhnout 2,5 mm, jinak hrozí nebezpečí kolize s jinými částmi lišty.

#### Teplotní rozsah:

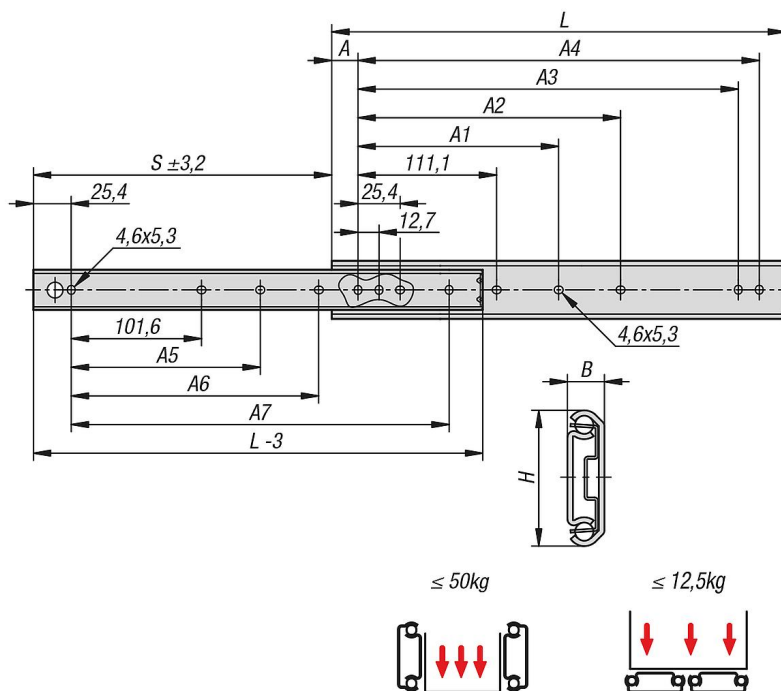
-20 °C až +110 °C.

#### Přednosti:

Vhodné pro plochou montáž  
Lehký chod  
Vysoká boční stabilita díky přesnému vedení

# Teleskopické lišty, ocelové pro boční montáž, částečného vysunutí, nosnost do 50 kg

Výkresy



## Přehled zboží

### Teleskopické lišty, ocelové pro boční montáž, částečné vysunutí, nosnost do 50 kg

Objednací číslo	Montáž	Typ výrobku	Nosnost na jeden pár v kg	Druh balení
K1710.0305	boční montáž	standardní	50	1 kus = 1 pár
K1710.0356	boční montáž	standardní	50	1 kus = 1 pár
K1710.0406	boční montáž	standardní	45	1 kus = 1 pár
K1710.0457	boční montáž	standardní	45	1 kus = 1 pár
K1710.0508	boční montáž	standardní	40	1 kus = 1 pár
K1710.0559	boční montáž	standardní	40	1 kus = 1 pár
K1710.0610	boční montáž	standardní	35	1 kus = 1 pár
K1710.0660	boční montáž	standardní	30	1 kus = 1 pár
K1710.0711	boční montáž	standardní	30	1 kus = 1 pár

Objednací číslo	A	A1	A2	A3	A4	A5	A6	A7	B	H	Zdvih S	L
K1710.0305	15,9	-	149,2	260,3	273	-	152,4	254	9,5	35,3	227	305
K1710.0356	15,9	-	200	311,1	323,8	-	203,2	304,8	9,5	35,3	277	356
K1710.0406	15,9	-	250,8	361,9	374,6	-	254	355,6	9,5	35,3	302	406
K1710.0457	15,9	212,7	301,6	412,7	425,4	203,2	304,8	406,4	9,5	35,3	328	457
K1710.0508	15,9	238,1	352,4	463,5	476,2	228,6	355,6	457,2	9,5	35,3	379	508
K1710.0559	15,9	263,5	403,2	514,3	527	254	406,4	508	9,5	35,3	405	559
K1710.0610	15,9	288,9	454	565,1	577,8	279,4	457,2	558,8	9,5	35,3	429	610
K1710.0660	15,9	314,3	504,8	615,9	628,6	304,8	508	609,6	9,5	35,3	481	660
K1710.0711	15,9	339,7	555,6	666,8	679,4	330,2	558,8	660,4	9,5	35,3	506	711