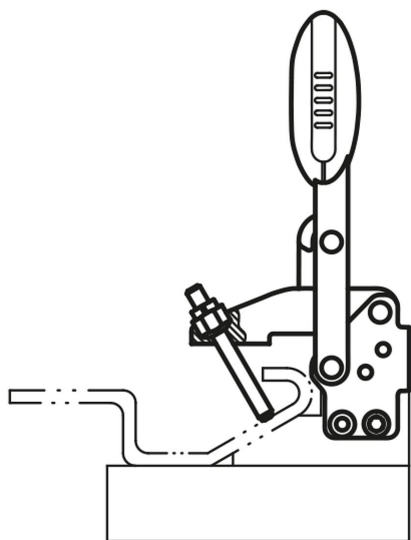


Rychloupínač, antistatický, vertikální se svislou patkou a nastavitelným přítlačným šroubem

Popis zboží/obrázky produktu



Popis

Materiál:

Ocel.
Úchyt z polyamidu.

Provedení:

Nitrocementováno a černě oxidováno.
Úchopový prvek, grafitově černý.

Upozornění:

Bezúdržbová, vysoce kvalitní kloubová pouzdra.
Udržitelná, konstantní síla při otevírání a zavírání.
Optimální stabilita je dosahována kuželovým upínacím ramenem profilu U.

Použití:

Citlivé elektrické, resp. elektronické součásti, komponenty a přístroje (konstrukční prvky citlivé na ESD) se mohou na základě elektrostatického výboje v blízkém okolí (electrostatic discharge = ESD) poškodit nebo dokonce zničit.

Elektrostatický výboj může být způsoben osobami nebo manipulací s konstrukčními prvky citlivými na ESD (např. při výrobě, montáži, přepravě skladování atd.).

Aby se zabránilo elektrostatickému výboji, jsou v prostředí s elektronikou požadovány výrobky se schopností elektrického vybíjení, které odpovídají DIN EN 61340-5-1.

Tyto výrobky jsou použitelné pro aplikace ESD, resp. ochranné zóny ESD (EPA) podle DIN EN 61340-5-1.

Přednosti:

- Vyrobeno ze speciálního plastu s elektrickou vybíjecí schopností
- K ochraně citlivých, elektrických či elektronických dílů, komponent a přístrojů
- Rychloupínače (pneumatické rychloupínače, pákové upínače) slouží jako montážní přípravek a přidržovací zařízení
- Ergonomický a uživatelsky příjemný úchyt

Bezpečnost:

Tyto výrobky ESD jsou použitelné i pro přístroje, komponenty a ochranné systémy v oblastech s nebezpečím výbuchu.

Při použití těchto výrobků ESD se zabráňuje vzniku elektrostatického jiskrového výboje a tím možnému vznícení plynů a prachu, které mohou v uzavřených prostorách vést k výbuchu.

Na ochranu osob, které působí v úsecích, kde hrozí výbuch, musí výrobci zařízení a provozovatelé uplatňovat a splňovat směrnice ATEX.

Tyto výrobky ESD jsou z hlediska elektrické vybíjecí schopnosti zkoušené úřadem technické kontroly TÜV Süd.

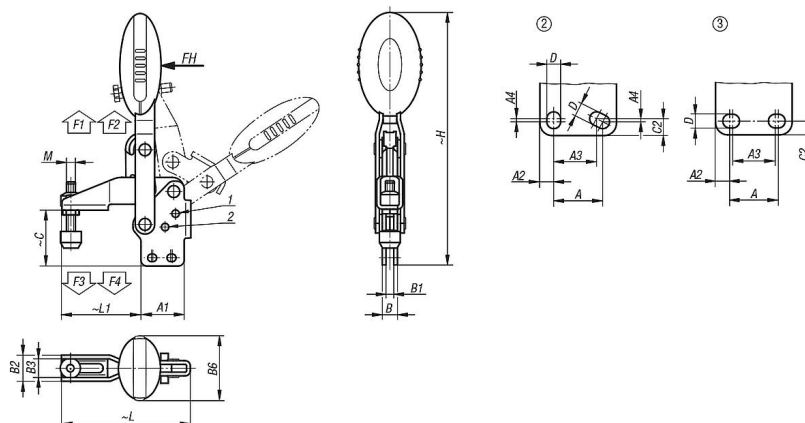
Cílové skupiny:

Výrobci přístrojů, kteří musí splňovat směrnici o výrobcích ATEX 2014/34/EU.

Provozovatelé, kteří musí splňovat provozní směrnici ATEX 1999/92/ES.

Rychloupínač, antistatický, vertikální se svislou patkou a nastavitelným přítlačným šroubem

Výkresy



Přehled zboží

Rychloupínač, antistatický, vertikální se svislou patkou

Objednací číslo	Úhel rozevření přidrzného ramena poloha 1	Úhel rozevření přidrzného ramena poloha 2	Úhel rozevření přidrzného ramena bez dorazu	Úhel rozevření držadla poloha 1	Úhel rozevření držadla poloha 2
K0663.005024	100°	-	129°	64°	-
K0663.006024	56°	83°	141°	46°	56°
K0663.008024	13°	93°	158°	26°	61°

Objednací číslo	Ruční síla FH N	Přidrzná síla F1 N	Přidrzná síla F2 N	Upínací síla F3 N	Upínací síla F4 N
K0663.005024	100	750	1050	620	750
K0663.006024	160	1350	1650	920	1050
K0663.008024	190	2000	2800	940	1350

Objednací číslo	Děrová šablona	M	A	A1	A2	A3	A4	B	B1	B2	B3	B6	C	C2	D	H	L	L1
K0663.005024	2	M5x25	16	25	4,5	14	1	8,1	4,1	13,2	9,2	22,5	29,8	5,5	4,5	119,2	65,6	35
K0663.006024	3	M6x35	14	29	7	12	-	10,2	5,2	17,5	12,5	43,5	37,6	5,5	5,5	169	86,5	53
K0663.008024	3	M8x45	21	39	9	19	-	10,2	5,2	20,6	15,6	41,5	49	6,5	6,5	200,4	107	62