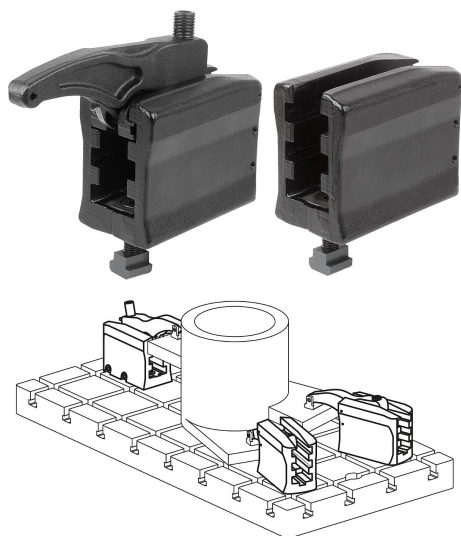


Silový upínač, 3-stupňový

Popis zboží/obrázky produktu



Popis

Materiál:

Zušlechtěná ocel.

Provedení:

Kovaná, černě pozinkovaná.

Použití:

Ovládním stavěcího šroubu se plynule nastaví výška upínacího ramena a obrobek se upne.

Montáž:

1. Nosný prvek polohujte na nástrojovém stole a upevněte jej zadaným utahovacím momentem
2. Upínací rameno uveďte do potřebné polohy.
3. Utažením upínacího šroubu se obrobek upne.

Přednosti:

- Velmi vysoké upínací síly 22–49 kN.
- Snadná montáž prvků.
- Možné velmi rychlé nekomplikované upnutí.
- Výškově a délkově plynule přestavitelné.
- Použití v drážkách T 14–28 mm, a také rastrových systémech M12, M16, M20.
- Tlačný prvek dostupný v hladké a rýhované variantě.

Rozsah dodávky:

Provedení A:

- upínací jednotka
- 3stupň. nosný prvek
- upevňovací sada

Provedení B:

- 3stupňový nosný prvek
- upevňovací sada

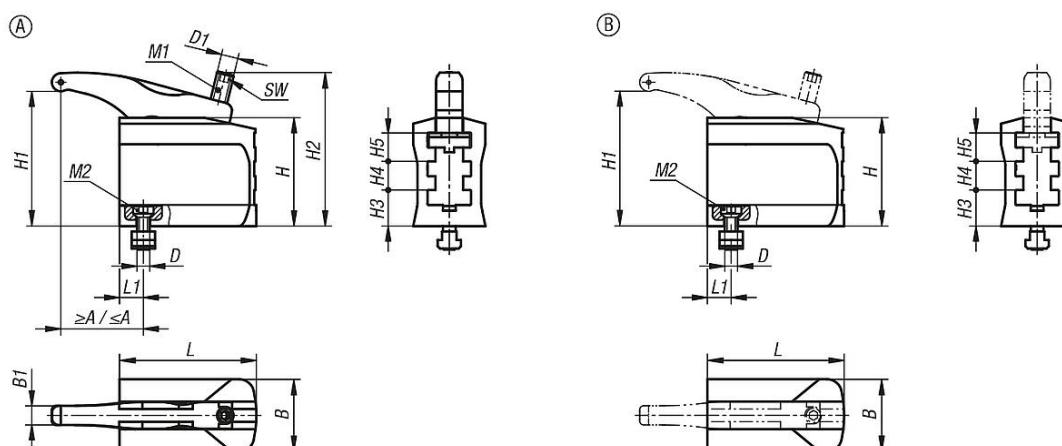
Příslušenství:

Zvýšení K1206

Tlačné prvky K1215

Silový upínač, 3-stupňový

Výkresy



Přehled zboží

Silový upínač, 3-stupňový

Objednací číslo	Provedení 1	Provedení	Typ provedení	H1	A min.	A max.	B	B1	Šířka drážky	D	D1
K1664.2120651	krátké	A	s upínacím ramenem	9-74	30	58	52	13	14	M12	M12
K1664.1121301	dlouhé	A	s upínacím ramenem	13-129	37	106	68	18	14	M12	M16
K1664.1161501	dlouhé	A	s upínacím ramenem	16-147	48	144	75	20	18	M16	M20
K1664.1201701	dlouhé	A	s upínacím ramenem	16-169	68	172	85	25	22	M20	M24
K1664.2120650	krátké	B	bez upínacího ramene	9-74	-	-	52	-	14	M12	-
K1664.1121300	dlouhé	B	bez upínacího ramene	13-129	-	-	68	-	14	M12	-
K1664.1161500	dlouhé	B	bez upínacího ramene	16-147	-	-	75	-	18	M16	-
K1664.1201700	dlouhé	B	bez upínacího ramene	16-169	-	-	85	-	22	M20	-

Objednací číslo	Provedení 1	Provedení	H	H2	H3	H4	H5	L	L1	SW	Upínací síla (kN)	Utahovací moment M1 Nm	Utahovací moment M2 Nm
K1664.2120651	krátké	A	67	98	25	16	16	65	14,5	6	22	55	40
K1664.1121301	dlouhé	A	101	146	34	27	27	130	22,5	8	30	100	70
K1664.1161501	dlouhé	A	116	175	43	29	29	150	25	10	43	200	150
K1664.1201701	dlouhé	A	140	207	52	34	34	170	29	12	49	220	200
K1664.2120650	krátké	B	67	-	25	16	16	65	14,5	-	22	-	40
K1664.1121300	dlouhé	B	101	-	34	27	27	130	22,5	-	30	-	70
K1664.1161500	dlouhé	B	116	-	43	29	29	150	25	-	43	-	150
K1664.1201700	dlouhé	B	140	-	52	34	34	170	29	-	49	-	200