

Ukazatele polohy z plastu, elektronické rozhraní IO-Link

Popis zboží/obrázky produktu



Popis

Materiál:

Plastové pouzdro.
Hřídel z nerezové oceli.
Závit konektoru z mosazi.
Zemnicí přípojka z kovu.

Provedení:

Mosaz poniklovaná.
1x konektor M8 (kódování A), 4pólový, 1x kolík.

Upozornění:

Ukazatele polohy podporující IO-Link se používají ke kontrole nesprávného seřízení formátu, aby se efektivně zkrátily přípravné časy a zvýšila účinnost strojů.

Pomocí dvouřádkového LCD displeje lze zobrazit jak požadovanou, tak i skutečnou hodnotu.

Další dvě LED diody dávají uživateli vizuální signály, zda se požadovaná a skutečná hodnota shodují (LED diody svítí zeleně) nebo neshodují (LED diody svítí červeně). Kromě toho ukazují LED diody uživateli, kterým směrem musí být aplikace přestavena, aby se dosáhlo požadované polohy.

Ukazatele polohy K1657.1530 a K1657.1650 jsou s aplikací propojeny hřídelem. Poloha aplikace se určuje pomocí robustních senzorů magnetickým snímáním.

Ukazatele polohy K1657.1531 a K1657.1651 se instalují přímo na aplikaci. Poloha se určuje pomocí magnetického snímače (K1658) a magnetické pásky (K1663). Vhodné pouze pro lineární měření délky.

Technické údaje:

Ukazatel polohy K1657.1530 a K1657.1650:

Otáčky: $\leq 500 \text{ min}^{-1}$
Provozní napětí: $24 \text{ V DC} \pm 20 \%$
Příkon: $\sim 30 \text{ mA}$
Životnost baterie: ~ 5 let
Rozlišení: 880 inkrementů/otáčka
Rozsah měření: ≤ 11914 otáček
Okolní teplota: $0 \text{ }^\circ\text{C}$ až $+60 \text{ }^\circ\text{C}$
Skladovací teplota: $-20 \text{ }^\circ\text{C}$ až $+80 \text{ }^\circ\text{C}$

Ukazatel polohy K1657.1531 a K1657.1651:

Provozní napětí: $24 \text{ V DC} \pm 20 \%$
Příkon: $\sim 30 \text{ mA}$
Životnost baterie: ~ 5 let
Rozlišení: $0,01 \text{ mm}$ (s magnetickým snímačem K1658)
Systémová přesnost: $\pm 35 \text{ } \mu\text{m}$ (s magnetickým snímačem K1658)
Rozsah měření: $\pm 655 \text{ m}$ (s magnetickým snímačem K1658)
Okolní teplota: $0 \text{ }^\circ\text{C}$ až $+60 \text{ }^\circ\text{C}$
Skladovací teplota: $-20 \text{ }^\circ\text{C}$ až $+80 \text{ }^\circ\text{C}$

Na vyžádání:

Osvědčení o shodě.

Rozsah dodávky:

Ukazatele polohy z plastu, elektronické rozhraní IO-Link

Popis zboží/obrázky produktu

Ukazatel polohy.
Montážní návod.

Příslušenství:

Ukazatele polohy K1657.1530 a K1657.1650:
Redukční pouzdro K0412.20**.

Ukazatele polohy K1657.1531 a K1657.1651:
Magnetický snímač K1658.
Magnetický pásek K1663.

Vezměte na vědomí:

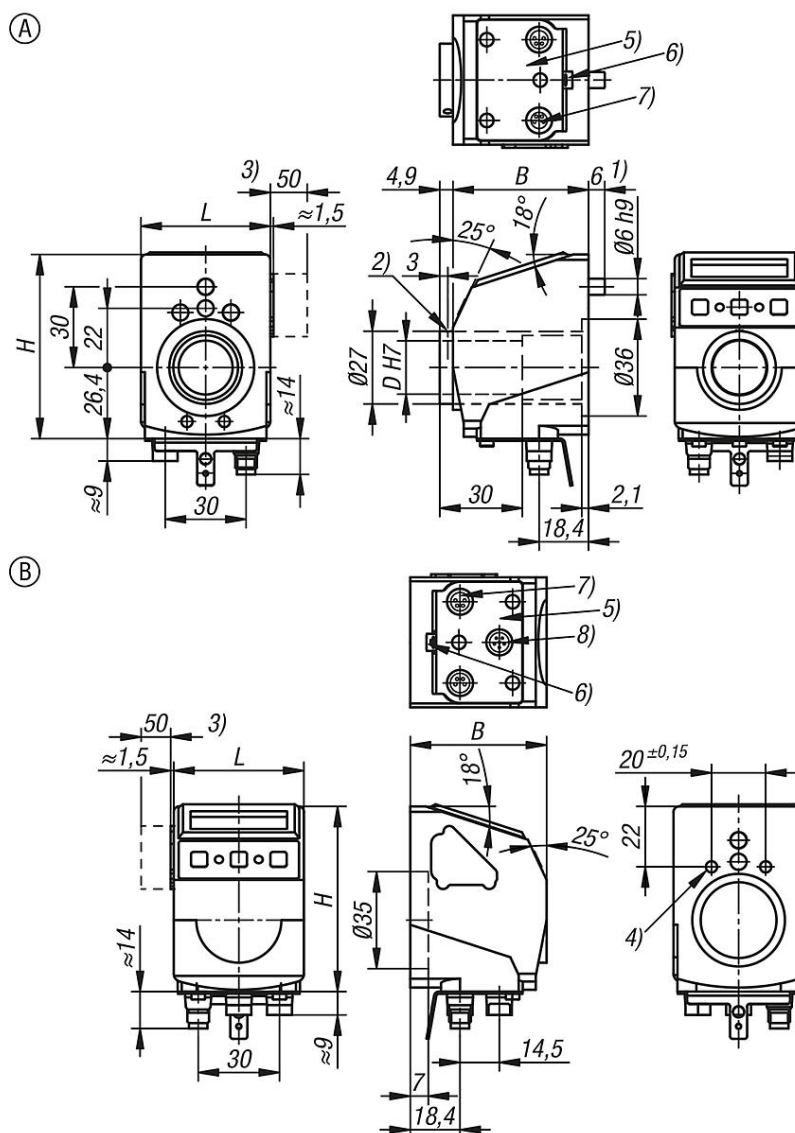
Ukazatele polohy lze integrovat pouze do komunikačního systému IO-Link.

Odkaz na výkres:

- 1) Podpora krouticího momentu
- 2) Závitový kolík M3 (2x 120°)
- 3) Min. potřeba místa pro výměnu baterie bez demontáže.
- 4) 2x M5/7 hluboký
- 5) Úsek kontaktů
- 6) Připojka uzemnění pro plochý konektor 6.3 nebo kabelové oko
- 7) IO-Link M8 konektor (kolíkový kontakt) připojovací kovový závit
- 8) Snímač

Ukazatele polohy z plastu, elektronické rozhraní IO-Link

Výkresy



Přehled zboží

Ukazatele polohy z plastu, elektronické rozhraní IO-Link

Objednací číslo	Provedení	Materiál komponenty	B	D	H	L	Druh krytí
K1657.1530	A	nerezová ocel	50,3	20	68,4	48	IP53
K1657.1650	A	nerezová ocel	50,3	20	68,4	48	IP65
K1657.1531	B	-	50,3	-	68,4	48	IP53
K1657.1651	B	-	50,3	-	68,4	48	IP65