

Držák pohárku, z plastu, antistatický pro hliníkové profily, uzavřený

Popis zboží/obrázky produktu



Popis

Materiál:

Držák pohárků, antistatický PA, vyztužený uhlíkovými vlákny

Upozornění:

Držáky pohárků se připevňují pomocí zápuštění šroubu M5 (K0708) a vložky do drážky (K1026 nebo K1023) na hliníkový profil (typ I a typ B).

Použití:

Citlivé elektrické, resp. elektronické součásti, komponenty a přístroje (konstrukční prvky citlivé na ESD) se mohou na základě elektrostatického výboje v blízkém okolí (electrostatic discharge = ESD) poškodit nebo dokonce zničit.

Elektrostatický výboj může být způsoben osobami nebo manipulací s konstrukčními prvky citlivými na ESD (např. při výrobě, montáži, přepravě skladování atd.).

Aby se zabránilo elektrostatickému výboji, jsou v prostředí s elektronikou požadovány výrobky se schopností elektrického vybíjení, které odpovídají DIN EN 61340-5-1.

Tyto výrobky jsou použitelné pro aplikace ESD, resp. ochranné zóny ESD (EPA) podle DIN EN 61340-5-1.

Rozsah dodávky:

1x držák pohárků.

1x upevnění.

Použití:

Výrobci přístrojů, kteří musí splňovat směrnici o výrobcích ATEX 2014/34/EU.

Provozovatelé, kteří musí splňovat provozní směrnici ATEX 1999/92/ES.

Bezpečnost:

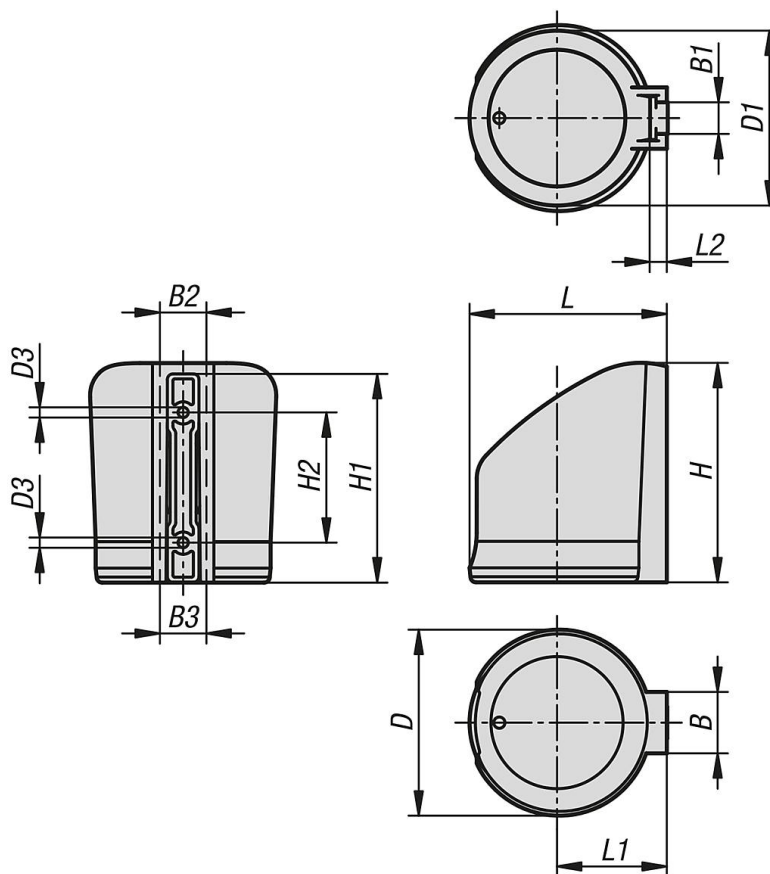
Tyto výrobky ESD jsou použitelné i pro přístroje, komponenty a ochranné systémy v oblastech s nebezpečím výbuchu.

Při použití těchto výrobků ESD se zabráňuje vzniku elektrostatického jiskrového výboje a tím možnému vznícení plynů a prachu, které mohou v uzavřených prostorách vést k výbuchu.

Na ochranu osob, které působí v úsecích, kde hrozí výbuch, musí výrobci zařízení a provozovatelé uplatňovat a splňovat směrnice ATEX.

Držák pohárku, z plastu, antistatický pro hliníkové profily, uzavřený

Výkresy



Přehled zboží

Držák pohárku, z plastu, antistatický pro hliníkové profily, uzavřený

Objednací číslo	Provedení 1	B	B1	B2	B3	D	D1	D3	H	H1	H2	L	L1	L2
K1632.11	uzavřené	33	17	25,5	23	100	93	5,5	118	112	70	106	59	9,3