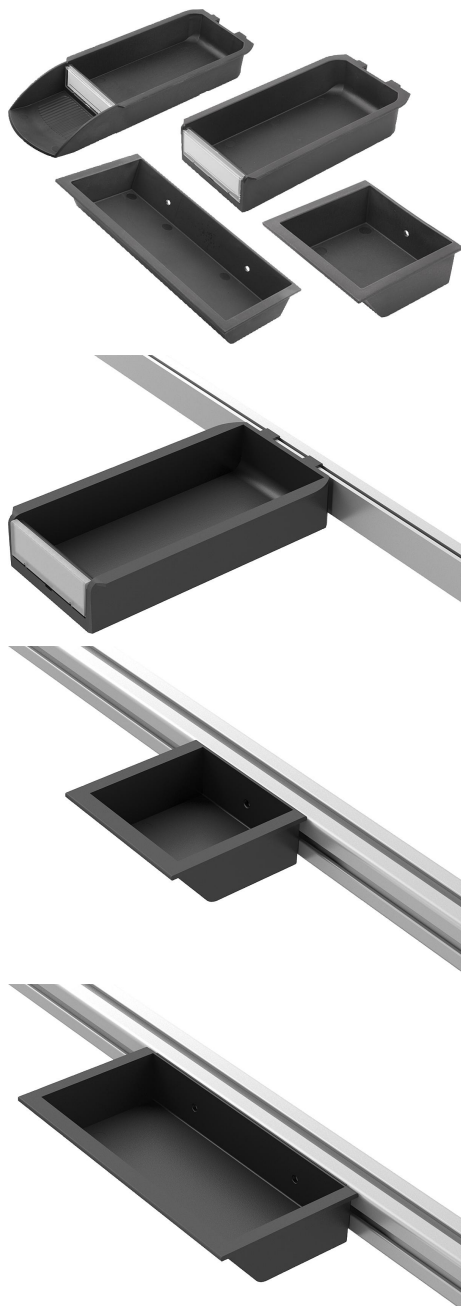


Skladovací box, z plastu, pro profilovou drážku typu I, profilovou drážku typu B a závěsný profil

Popis zboží/obrázky produktu



Popis

Materiál:

Skladovací box PA, vyztužený skelnými vlákny.
Průhledítko z PC.

Upozornění:

Skladovací boxy lze bez většího úsilí zavěsit na profilovou drážku nebo na závěsný profil.

Zaklesnutím lze skladovací boxy pro závěsné profily namontovat na perforované desky.

Pro pohotovostní skladování drobných dílů.

Skladovací boxy pro závěsné profily lze kombinovat s otočnými adaptéry.

Rozsah dodávky:

Provedení A: 1x skladovací box.

Provedení B: 1x skladovací box.

Provedení C: 1x skladovací box, 1x průhledítko, 1x etiketa.

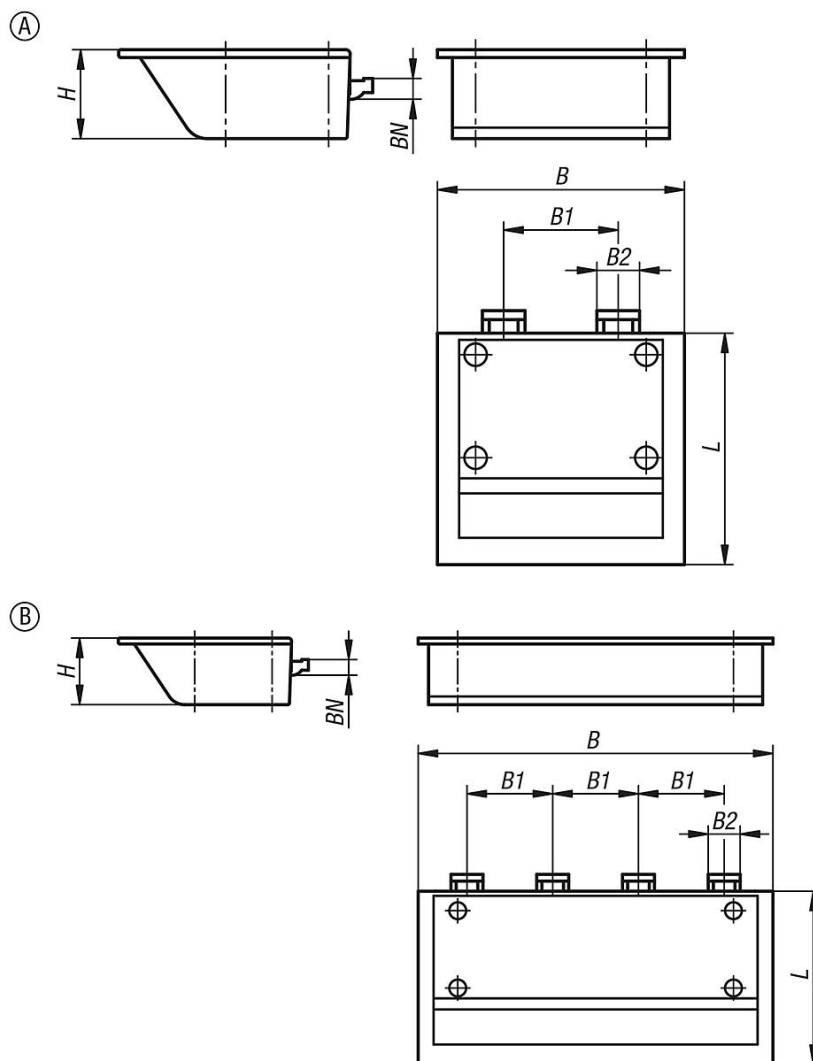
Provedení D: 1x skladovací box, 1x průhledítko, 1x etiketa.

Příslušenství:

Otočný adaptér K1630.

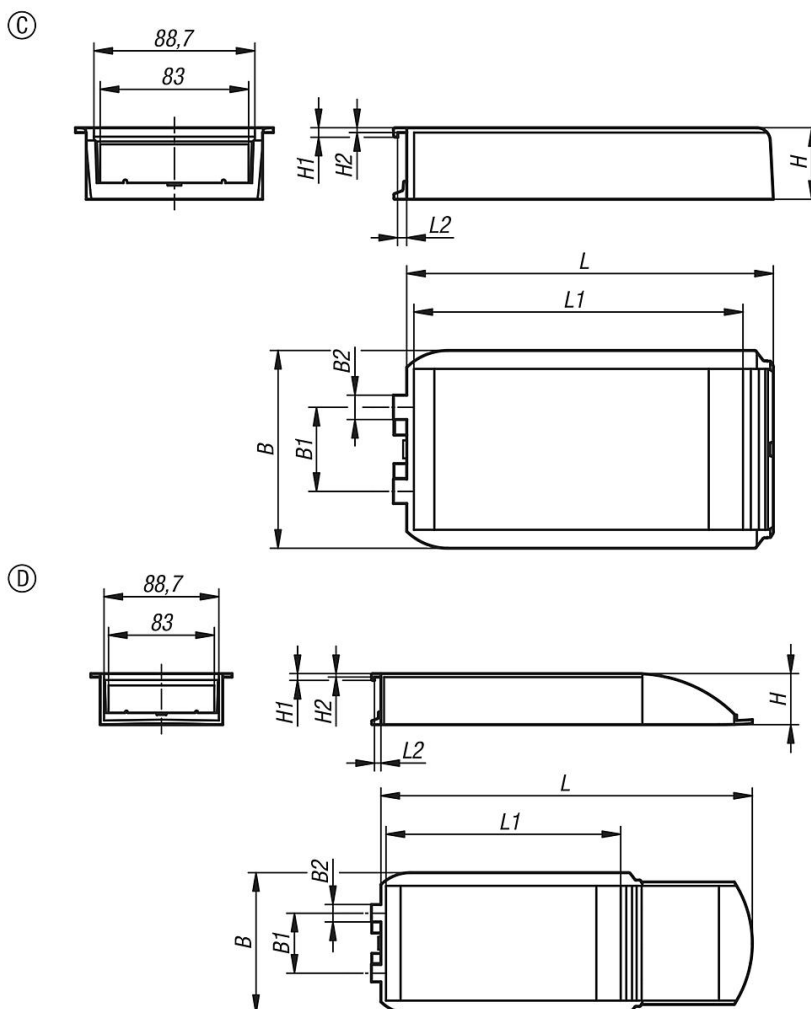
Skladovací box, z plastu, pro profilovou drážku typu I, profilovou drážku typu B a závěsný profil

Výkresy



Skladovací box, z plastu, pro profilovou drážku typu I, profilovou drážku typu B a závěsný profil

Výkresy



Přehled zboží

Skladovací box z plastu pro profilovou drážku typu I, pro profilovou drážku typu B a závěsný profil

Objednací číslo	Provedení 1	Provedení	B	B1	B2	H	H1	H2	L	L1	L2
K1629.00110103	typ I	A	110	51	19	40	-	-	103,1	-	-
K1629.10110103	typ B	A	110	51	19	40	-	-	103,1	-	-
K1629.00211103	typ I	B	211	51	19	40	-	-	103,1	-	-
K1629.10211103	typ B	B	211	51	19	40	-	-	103,1	-	-
K1629.20110205	pro závěsný profil	C	110,6	47	13,6	40	8	2,7	200	183	5
K1629.20110291	pro závěsný profil	D	110,6	47	13,6	40	5,3	2,7	286	183	5