

## Upínací páky s vnitřním závitem, 20 stupňů

### Popis zboží/obrázky produktu



### Popis

#### Materiál:

Ocelové části třídy pevnosti 5.8.

Plastová kulová koncovka, černá.

#### Provedení:

Brynováno.

#### Upozornění:

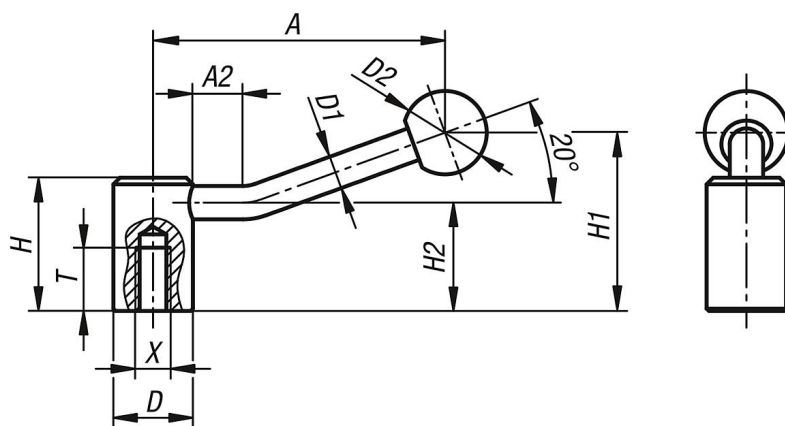
Upínací páky je možné použít pro jednoduché případy upínání, resp. pro přepínání. K tomu je zapotřebí dostatek prostoru, aby bylo možné upínací pákou otočit o 360°.

#### Na vyžádání:

Odlíšná provedení závitů, lícovaných otvorů, nadstandardní provedení.

Rozměr A je možné za příplatek dodat i v jiných délkách.

### Výkresy



### Přehled zboží

#### Upínací páky

Objednací číslo	Druh upevnění	X	T	A=Délka držadla	A2	D	D1	D2	H	H1	H2
K0176.208	vnitřní závit	M8	18	84,5	15	24	10	25	40	52,5	32,5
K0176.210	vnitřní závit	M10	18	84,5	15	24	10	25	40	52,5	32,5
K0176.2101	vnitřní závit	M10	20	100	15	28	12	32	46	61	36,5
K0176.212	vnitřní závit	M12	20	100	15	28	12	32	46	61	36,5
K0176.216	vnitřní závit	M16	23	121	15	33	13	32	52	72	41
K0176.220	vnitřní závit	M20	26	123	15	41	13	32	61	80	49