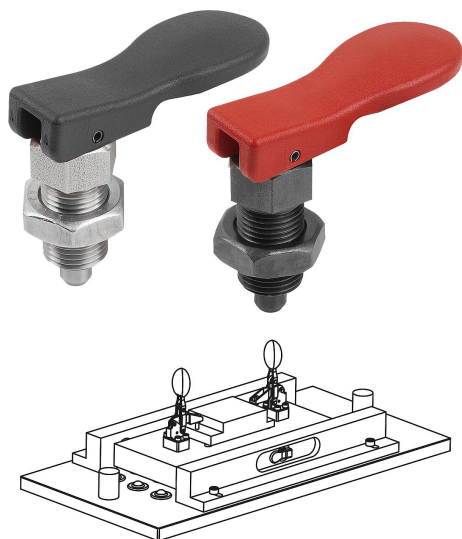


Aretační čepy z oceli nebo nerezové oceli, s plastovou excentrickou pákou a pojistnou maticí

Popis zboží/obrázky produktu



Popis

Materiál:

Ocelové provedení:

Závitový kolík a aretační kolík z automatové oceli.

Provedení z nerezové oceli:

Závitové pouzdro 1.4305.

Aretační kolík 1.4305.

Ovládací páka z termoplastu PPA (odolnost proti vysoké teplotě) vyztužena skelnými vlákny.

Provedení:

Ocelové provedení:

Závitové pouzdro, brynýrováno.

Aretační kolík kalený, broušený a brynýrováný.

Nerezové provedení:

Závitové pouzdro bez povrchové úpravy.

Bez povrchové úpravy a bez povrchové úpravy.

Manipulační páka, černá nebo bezpečnostní červená RAL3020.

Upozornění:

Aretační čepy se užívají tam, kde je třeba zabránit změně aretačního nastavení působením příčných sil. Teprve po ručním vysunutí čepu je možné nastavit jinou aretační polohu. U tohoto aretačního čepu se vysunutí uskutečňuje pomocí excentrické páky. Aretační čep zůstane vysunutý, posune-li se ovládací páka přes mrtvý bod excentru.

Ergonomický úchyt excentru umožňuje snadnou manipulaci s malým vynaložením síly.

Teplotní rozsah:

Teplota při dlouhodobém používání podle IEC 216 max. 160 °C.

Teplota krátkodobého použití max. 250 °C.

Přednosti:

Snadná a rychlá obsluha.

K použití za vysokých teplot.

S integrovanou aretační funkcí.

Na vyžádání:

Nadstandardní provedení.

Příslušenství:

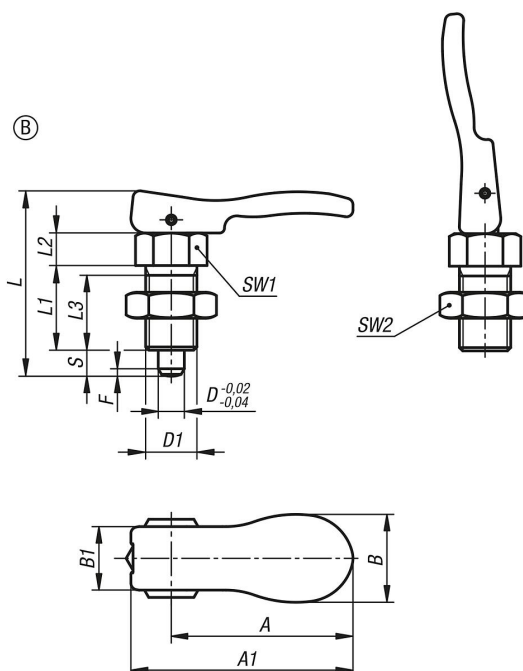
Distanční kroužky K0665

Polohovací pouzdra pro aretační čepy K1290

Přidržené prvky ocelové K0638

Aretační čepy z oceli nebo nerezové oceli, s plastovou excentrickou pákou a pojistnou maticí

Výkresy



Přehled zboží

Objednací číslo	Materiál základní těleso	Barva komponenty	Provedení	A	A1	B	B1	D	D1	Zdvih S	L	L1	L2	L3	SW1	SW2	F x 30°	Síla pružiny začátek F1 cca N	Síla pružiny konec F2 cca N
K1584.9105	ocel	černá	B	31,7	41,7	17,9	12,9	5	M10x1	5	39	17	7	15	13	17	1,3	5	12
K1584.9206	ocel	černá	B	31,6	41,7	17,9	12,9	6	M12x1,5	6	44	20	8	17	14	19	1,8	6	14
K1584.9308	ocel	černá	B	55,5	67,8	26,9	19,4	8	M16x1,5	8	56,9	26	10	23	19	24	2,3	15	35
K1584.9410	ocel	černá	B	53,4	67,8	26,9	19,4	10	M20x1,5	10	62,9	28	12	25	22	30	2,8	15	34
K1584.9105154	ocel	bezpečnostní červená RAL 3020	B	31,7	41,7	17,9	12,9	5	M10x1	5	39	17	7	15	13	17	1,3	5	12
K1584.9206154	ocel	bezpečnostní červená RAL 3020	B	31,6	41,7	17,9	12,9	6	M12x1,5	6	44	20	8	17	14	19	1,8	6	14
K1584.9308154	ocel	bezpečnostní červená RAL 3020	B	55,5	67,8	26,9	19,4	8	M16x1,5	8	56,9	26	10	23	19	24	2,3	15	35
K1584.9410154	ocel	bezpečnostní červená RAL 3020	B	53,4	67,8	26,9	19,4	10	M20x1,5	10	62,9	28	12	25	22	30	2,8	15	34
K1584.19105	nerezová ocel	černá	B	31,7	41,7	17,9	12,9	5	M10x1	5	39	17	7	15	13	17	1,3	5	12
K1584.19206	nerezová ocel	černá	B	31,6	41,7	17,9	12,9	6	M12x1,5	6	44	20	8	17	14	19	1,8	6	14
K1584.19308	nerezová ocel	černá	B	55,5	67,8	26,9	19,4	8	M16x1,5	8	56,9	26	10	23	19	24	2,3	15	35
K1584.19410	nerezová ocel	černá	B	53,4	67,8	26,9	19,4	10	M20x1,5	10	62,9	28	12	25	22	30	2,8	15	34
K1584.19105154	nerezová ocel	bezpečnostní červená RAL 3020	B	31,7	41,7	17,9	12,9	5	M10x1	5	39	17	7	15	13	17	1,3	5	12
K1584.19206154	nerezová ocel	bezpečnostní červená RAL 3020	B	31,6	41,7	17,9	12,9	6	M12x1,5	6	44	20	8	17	14	19	1,8	6	14
K1584.19308154	nerezová ocel	bezpečnostní červená RAL 3020	B	55,5	67,8	26,9	19,4	8	M16x1,5	8	56,9	26	10	23	19	24	2,3	15	35
K1584.19410154	nerezová ocel	bezpečnostní červená RAL 3020	B	53,4	67,8	26,9	19,4	10	M20x1,5	10	62,9	28	12	25	22	30	2,8	15	34