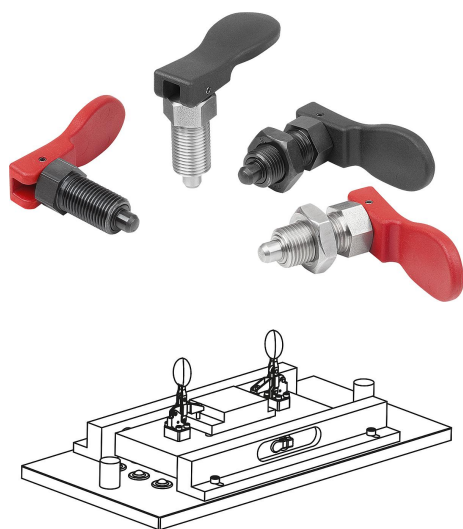


# Aretační čepy z oceli nebo nerezové oceli, s plastovou excentrickou pákou

Popis zboží/obrázky produktu



## Popis

### Popis výrobku:

Aretační čepy se užívají tam, kde je třeba zabránit změně aretačního nastavení působením příčných sil. Teprve po ručním vysunutí čepu je možné nastavit jinou aretační polohu. U tohoto aretačního čepu se vysunutí uskutečňuje pomocí excentrické páky. Aretační čep zůstane vysunutý, posune-li se ovládací páka přes mrtvý bod excentru.

Ergonomický úchyt excentru umožňuje snadnou manipulaci s malým vynaložením síly.

### Materiál:

Ocelové provedení:

Závitový kolík a aretační kolík z automatové oceli.

Provedení z nerezové oceli:

Závitové pouzdro 1.4305.

Aretační kolík 1.4305.

Ovládací páka z termoplastu PPA (odolnost proti vysoké teplotě) vyztužena skelnými vlákny.

### Provedení:

Ocelové provedení:

Závitové pouzdro, bryňrováno.

Aretační kolík kalený, broušený a bryňrovaný.

Nerezové provedení:

Závitové pouzdro bez povrchové úpravy.

Bez povrchové úpravy a bez povrchové úpravy.

Manipulační páka, černá nebo bezpečnostní červená RAL3020.

### Teplotní rozsah:

Teplota při dlouhodobém používání podle IEC 216 max. 160 °C.

Teplota krátkodobého použití max. 250 °C.

### Přednosti:

Snadná a rychlá obsluha.

K použití za vysokých teplot.

S integrovanou aretační funkcí.

### Na vyžádání:

Nadstandardní provedení.

### Příslušenství:

Distanční kroužky K0665

Polohovací pouzdra pro aretační čepy K1290

Přidržené prvky ocelové K0638

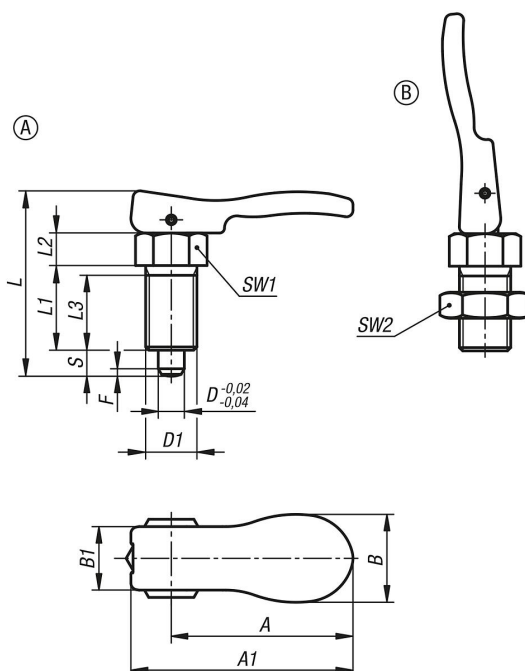
### Odkaz na výkres:

Provedení A: bez kontramaticy

Provedení B: s kontramaticí

# Aretační čepy z oceli nebo nerezové oceli, s plastovou excentrickou pákou

Výkresy



## Přehled zboží

### Aretační čepy, z oceli nebo nerezové oceli s externí pákou

Objednací číslo	Materiál základní těleso	Barva komponenty	Provedení	Kontramatice	A	A1	B	B1	D	D1	Zdvih S	L	L1	L2	L3	SW1	SW2	F x 30°	Síla pružiny začátek F1 cca N	Síla pružiny konec F2 cca N
K1584.8105	ocel	černá	A	bez kontramatice	31,741	717,912,95	M10x1	5	39	17	7	15	13	-	1,3	5	12			
K1584.8206	ocel	černá	A	bez kontramatice	31,641	717,912,96	M12x1,5	6	44	20	8	17	14	-	1,8	6	14			
K1584.8308	ocel	černá	A	bez kontramatice	55,567	826,919,48	M16x1,5	8	56,9	26	10	23	19	-	2,3	15	35			
K1584.8410	ocel	černá	A	bez kontramatice	53,467	826,919,410	M20x1,5	10	62,9	28	11	25	22	-	2,8	15	34			
K1584.8105154	ocel	bezpečnostní červená RAL 3020	A	bez kontramatice	31,741	717,912,95	M10x1	5	39	17	7	15	13	-	1,3	5	12			
K1584.8206154	ocel	bezpečnostní červená RAL 3020	A	bez kontramatice	31,641	717,912,96	M12x1,5	6	44	20	8	17	14	-	1,8	6	14			
K1584.8308154	ocel	bezpečnostní červená RAL 3020	A	bez kontramatice	55,567	826,919,48	M16x1,5	8	56,9	26	10	23	19	-	2,3	15	35			
K1584.8410154	ocel	bezpečnostní červená RAL 3020	A	bez kontramatice	53,467	826,919,410	M20x1,5	10	62,9	28	11	25	22	-	2,8	15	34			
K1584.18105	nerezová ocel	černá	A	bez kontramatice	31,741	717,912,95	M10x1	5	39	17	7	15	13	-	1,3	5	12			
K1584.18206	nerezová ocel	černá	A	bez kontramatice	31,641	717,912,96	M12x1,5	6	44	20	8	17	14	-	1,8	6	14			
K1584.18308	nerezová ocel	černá	A	bez kontramatice	55,567	826,919,48	M16x1,5	8	56,9	26	10	23	19	-	2,3	15	35			
K1584.18410	nerezová ocel	černá	A	bez kontramatice	53,467	826,919,410	M20x1,5	10	62,9	28	11	25	22	-	2,8	15	34			
K1584.18105154	nerezová ocel	bezpečnostní červená RAL 3020	A	bez kontramatice	31,741	717,912,95	M10x1	5	39	17	7	15	13	-	1,3	5	12			
K1584.18206154	nerezová ocel	bezpečnostní červená RAL 3020	A	bez kontramatice	31,641	717,912,96	M12x1,5	6	44	20	8	17	14	-	1,8	6	14			
K1584.18308154	nerezová ocel	bezpečnostní červená RAL 3020	A	bez kontramatice	55,567	826,919,48	M16x1,5	8	56,9	26	10	23	19	-	2,3	15	35			

# Aretační čepy z oceli nebo nerezové oceli, s plastovou excentrickou pákou

## Přehled zboží

Objednací číslo	Materiál základní těleso	Barva komponenty	Provedení	Kontramatice	A	A1	B	B1	D	D1	Zdvih S	L	L1	L2	L3	SW1	SW2	F x 30°	Síla pružiny začátek F1 cca N	Síla pružiny konec F2 cca N
<b>K1584.18410154</b>	nerezová ocel	bezpečnostní červená RAL 3020	A	bez kontramatice	53,467,826,919,410	M20x1,5	10	62,9281225	22	-	2,8	15	34							
<b>K1584.9105</b>	ocel	černá	B	s kontramaticí	31,741,717,912,95	M10x1	5	39	17	7	15	13	17	1,3	5	12				
<b>K1584.9206</b>	ocel	černá	B	s kontramaticí	31,641,717,912,96	M12x1,5	6	44	20	8	17	14	19	1,8	6	14				
<b>K1584.9308</b>	ocel	černá	B	s kontramaticí	55,567,826,919,48	M16x1,5	8	56,9261023	19	24	2,3	15	35							
<b>K1584.9410</b>	ocel	černá	B	s kontramaticí	53,467,826,919,410	M20x1,5	10	62,9281225	22	30	2,8	15	34							
<b>K1584.9105154</b>	ocel	bezpečnostní červená RAL 3020	B	s kontramaticí	31,741,717,912,95	M10x1	5	39	17	7	15	13	17	1,3	5	12				
<b>K1584.9206154</b>	ocel	bezpečnostní červená RAL 3020	B	s kontramaticí	31,641,717,912,96	M12x1,5	6	44	20	8	17	14	19	1,8	6	14				
<b>K1584.9308154</b>	ocel	bezpečnostní červená RAL 3020	B	s kontramaticí	55,567,826,919,48	M16x1,5	8	56,9261023	19	24	2,3	15	35							
<b>K1584.9410154</b>	ocel	bezpečnostní červená RAL 3020	B	s kontramaticí	53,467,826,919,410	M20x1,5	10	62,9281225	22	30	2,8	15	34							
<b>K1584.19105</b>	nerezová ocel	černá	B	s kontramaticí	31,741,717,912,95	M10x1	5	39	17	7	15	13	17	1,3	5	12				
<b>K1584.19206</b>	nerezová ocel	černá	B	s kontramaticí	31,641,717,912,96	M12x1,5	6	44	20	8	17	14	19	1,8	6	14				
<b>K1584.19308</b>	nerezová ocel	černá	B	s kontramaticí	55,567,826,919,48	M16x1,5	8	56,9261023	19	24	2,3	15	35							
<b>K1584.19410</b>	nerezová ocel	černá	B	s kontramaticí	53,467,826,919,410	M20x1,5	10	62,9281225	22	30	2,8	15	34							
<b>K1584.19105154</b>	nerezová ocel	bezpečnostní červená RAL 3020	B	s kontramaticí	31,741,717,912,95	M10x1	5	39	17	7	15	13	17	1,3	5	12				
<b>K1584.19206154</b>	nerezová ocel	bezpečnostní červená RAL 3020	B	s kontramaticí	31,641,717,912,96	M12x1,5	6	44	20	8	17	14	19	1,8	6	14				
<b>K1584.19308154</b>	nerezová ocel	bezpečnostní červená RAL 3020	B	s kontramaticí	55,567,826,919,48	M16x1,5	8	56,9261023	19	24	2,3	15	35							
<b>K1584.19410154</b>	nerezová ocel	bezpečnostní červená RAL 3020	B	s kontramaticí	53,467,826,919,410	M20x1,5	10	62,9281225	22	30	2,8	15	34							