

## Upínací háky s nákrůžkem a excentrickou pákou

### Popis zboží/obrázky produktu



### Popis

#### Materiál:

Základní těleso a upínací hák ze zušlechtěné oceli.  
Manipulační páka z hliníkového odlitku EN AC-46200.  
Tlačná podložka z plastu PA 66 GF 35-X vyztuženého skelnými vlákny.  
Osový čep, závrtný šroub a podložka nerezová ocel 1.4305.

#### Provedení:

Základní těleso a upínací hák zušlechtěno a bryněrováno.  
Ovládací páka, černě komaxitovaná.  
Tlačná černá podložka.  
Osový čep, závrtný šroub a podložka bez povrchové úpravy.

#### Upozornění:

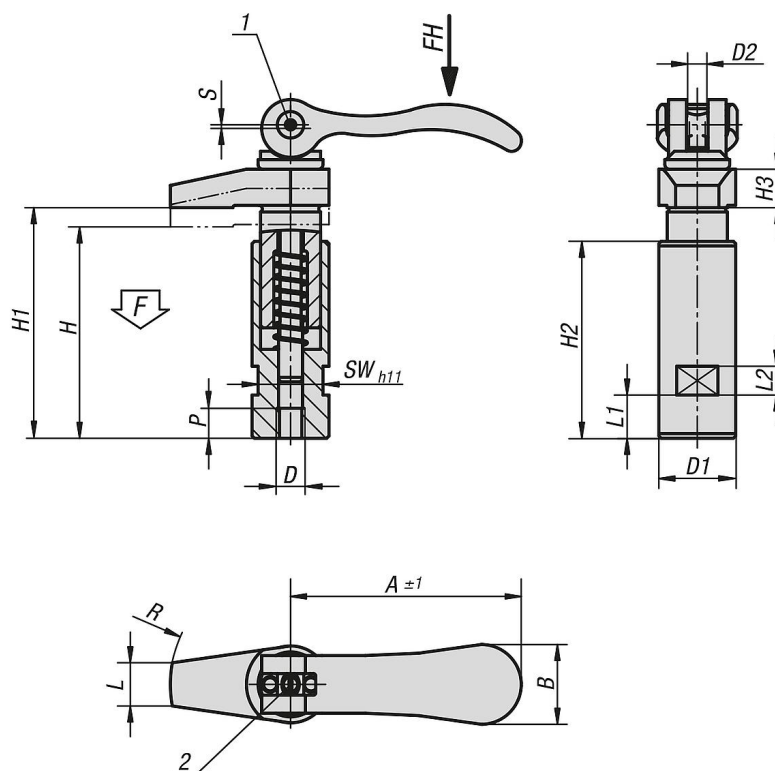
Ideální pro upínání, při němž se díly vkládají shora, protože upínací hák lze při vkládání a vyjímání obrobků vyklopit.

Přesná upínací výška se nastavuje jemným závitem na závrtném šroubu pomocí šroubováku. Pojistným šroubkem lze toto nastavení pojistit. Rozměr S odpovídá upínacímu zdvihu excentru.

#### Odkaz na výkres:

- 1) Pojistný šroub kolíku
- 2) Kolík pro přesné nastavení upínací páky

### Výkresy



## Upínací háky s nákrůžkem a excentrickou pákou

### Přehled zboží

#### Upínací háky s nákrůžkem a excentrickou pákou

Objednací číslo	D	D1	D2	H	H1	H2	H3	L	L1	L2	A	B	P	R	SW	Zdvih S	F kN	Ruční síla FH N
<b>K0013.106</b>	M6	20	M6x0,5	56	60	53	10	9	9	8	70,4	21,5	8	30	17	1,2	4	120
<b>K0013.108</b>	M8	20	M6x0,5	56	60	53	10	9	9	8	70,4	21,5	8	30	17	1,2	4	120
<b>K0013.110</b>	M10	25	M8x0,75	72	79	67	12	12	13	10	96	33,3	10	40	19	1,5	8	350
<b>K0013.112</b>	M12	32	M8x0,75	88	96	82	15	18	18	12	96	33,3	12	50	27	1,5	8	350