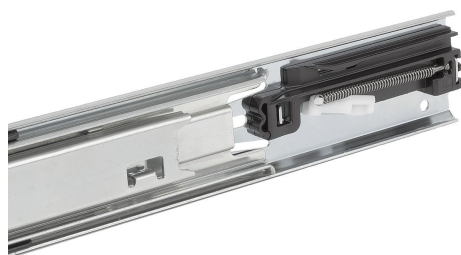


Teleskopické lišty, ocelové pro boční montáž, plný výsuv, nosnost do 40 kg

Popis zboží/obrázky produktu



Popis

Materiál:

Lišty z oceli.
Kuličkové klece z oceli a umělé hmoty.
Kuličky z oceli C.

Provedení:

Kolejničky zinkované, modře pasivované.
Kuličky, kaleny.

Pokyny k objednání:

Prodej po párech

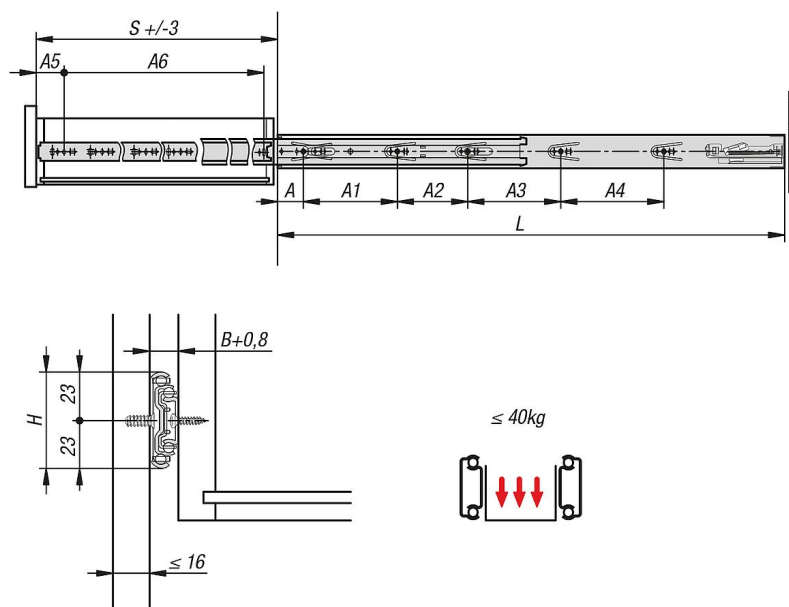
Upozornění:

U teleskopické lišty s kompletním vysunutím je zdvih shodný s montážní délkou, čímž je zaručen vyšší komfort a přístupnost. Přidržení fixuje v uzavřené poloze. Pohybem odjišťovací páky lze zásuvku snadno vyjmout a oddělit od vedení. Díky integrovanému samočinnému zásuvu se vodící kolejničky při zasouvání automaticky zatáhne do koncové polohy. Dynamická zatěžovací kapacita teleskopických lišt udává maximální zatížitelnost svisle namontovaného páru teleskopických lišt při využití plné dráhy výsuvu. Uvedené nosnosti se vztahují na maximální hodnotu při 20.000 cyklech.

Vezměte na vědomí:

Zatížitelnost všech teleskopických lišt byla testována podle DIN EN 15338 úroveň 1.

Výkresy



Přehled zboží

Teleskopické lišty, ocelové pro boční montáž, plný výsuv, nosnost do 40 kg

Teleskopické lišty, ocelové pro boční montáž, plný výsuv, nosnost do 40 kg

Přehled zboží

Objednací číslo	A	A1	A2	A3	A4	A5	A6	B	H	L	Zdvih S	Nosnost na jeden pár v kg
K1575.0300	35	128	-	-	-	35	208	12,7	46	300	270	40
K1575.0350	35	128	-	-	-	35	240	12,7	46	350	350	40
K1575.0400	35	128	96	-	-	35	288	12,7	46	400	400	40
K1575.0450	35	128	96	-	-	35	320	12,7	46	450	450	40
K1575.0500	35	128	96	128	-	35	352	12,7	46	500	500	40
K1575.0550	35	128	96	128	-	35	416	12,7	46	550	550	40
K1575.0600	35	128	96	128	96	35	416	12,7	46	600	600	40
K1575.0650	35	128	96	128	128	35	544	12,7	46	650	650	40
K1575.0700	35	128	96	128	192	35	544	12,7	46	700	700	40