

Upínací lišty prvků pro přípravky

Popis zboží/obrázky produktu



Popis

Materiál:

Cementační ocel 1.7131.

Provedení:

brynýrováno.

cementováno a kaleno a broušeno.

Upozornění:

Upínací lišty slouží k upevnění prvků pro přípravky pomocí drážky T.

Flexibilní montáž upínacích lišt na strojní stůl nebo na základní prvek je dán příslušnou roztečí otvorů.

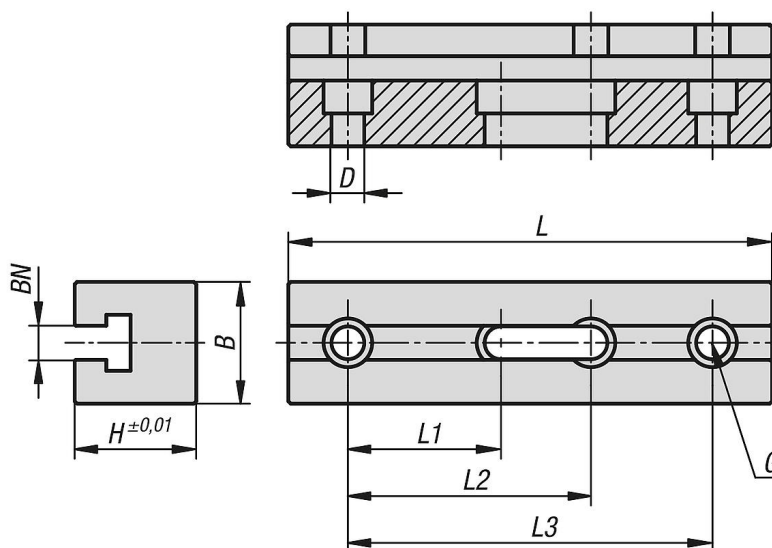
Kombinací upevňovacího otvoru a podélného upevňovacího otvoru lze provádět diagonální montáž.

Příslušenství:

Šrouby s válcovou hlavou DIN 912

Matice pro T-drážky DIN 508

Výkresy



Přehled zboží

Upínací lišty prvků pro přípravky

Objednací číslo	BN=Šířka drážky	B	D	H	L	L1	L2	L3	G pro válcový šroub
K1537.14149	14	48	13,5	50	149	63	100	-	M12
K1537.14199	14	48	13,5	50	199	63	100	150	M12
K1537.18149	18	58	17,5	60	149	63	100	-	M16
K1537.18199	18	58	17,5	60	199	63	100	150	M16

