

## Trubkové úchyty z plastu, s elektrickou spínací funkcí a dvěma tlačítky bez nouzového vypínače

Popis zboží/obrázky produktu



### Popis

#### Materiál:

Rameno rukojeti plast PA6.

Spojovací trubka plast PVC.

#### Provedení:

Ramena madel s jemnou strukturou, černá.

Spojovací trubka soustružená, černá.

#### Upozornění:

Tlačítko 1 (přepínací kontakt)

Tlačítko 2 (pracovní kontakt)

2 LED

Konektor 8pólový

Konektor namontován v raménku madla ze spodní osy trubky.

Konektory s kabelem délky 10 m lze dodat jako příslušenství. Objednávku je nutné učinit samostatně.

Elektrické krytí: IP65 při našroubovaném konektoru.

Lze dodat vizuálně vhodné trubkové madlo bez elektrické spínací funkce (K1528).

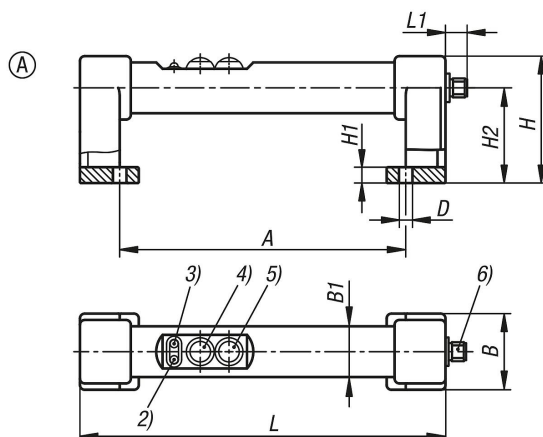
#### Montáž:

Ze strany obsluhy.

#### Odkaz na výkres:

- 2) LED červená
- 3) LED zelená
- 4) Tlačítko 1
- 5) Tlačítko 2
- 6) Konektor, M12x1

### Výkresy



## Trubkové úchyty z plastu, s elektrickou spínací funkcí a dvěma tlačítky bez nouzového vypínače

Přehled zboží

Objednací číslo	Provedení	A	B	B1	D	H	H1	H2	L	L1	Nosná síla N
K1530.180	A	180	48	32	8,5	80	10	60	230	13	1000