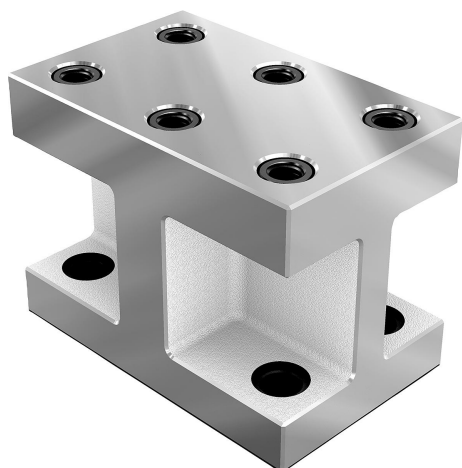


Výškové bloky šedá litina provedení H, dlouhé provedení

Popis zboží/obrázky produktu



Popis

Materiál:
GJL 300.

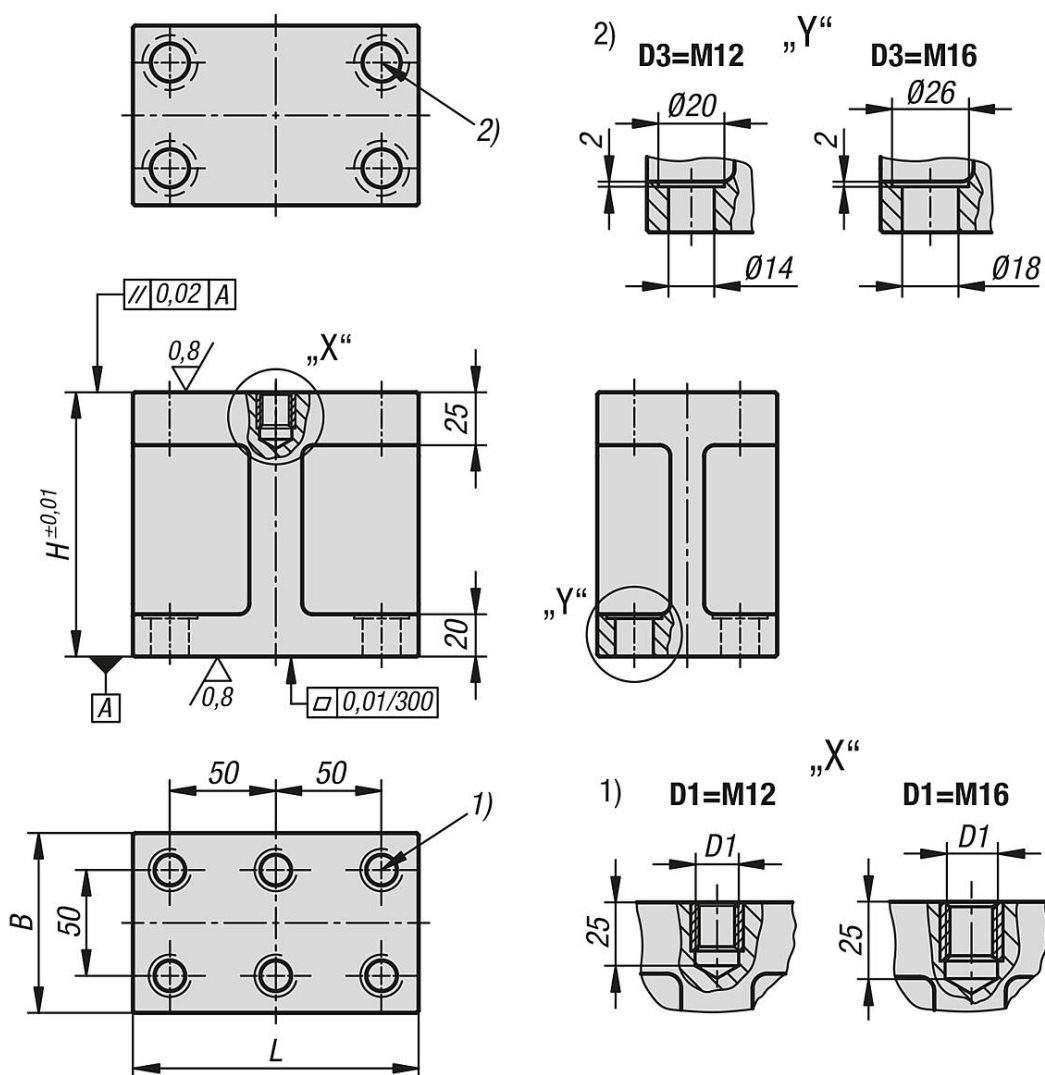
Provedení:
Dosedací a upínací plochy, broušené.

Upozornění:
Výškové bloky se používají k namontování modulárních přípravků. Je možné namontovat několik výškových bloků nad sebou. Na nejvýše položený výškový blok se montují opěrné prvky, upínací prostředky a dorazy. Výškové bloky se upevňují šrouby s válcovou hlavou DIN 912

Odkaz na výkres:

- 1) Závitový otvor
- 2) Průchozí otvor pro šroub s válcovou hlavou DIN 912

Výkresy



Výškové bloky šedá litina provedení H, dlouhé provedení

Přehled zboží

Výškové bloky, šedá litina provedení H, dlouhé provedení

Objednací číslo	L	B	H	D1	D3
K1536.21213585100	135	85	100	M12	M12
K1536.21213585125	135	85	125	M12	M12
K1536.21613585100	135	85	100	M16	M16
K1536.21613585125	135	85	125	M16	M16